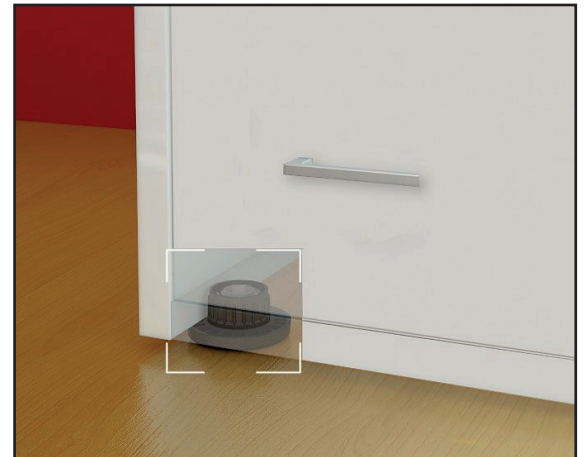


Nivelador Integrato Z

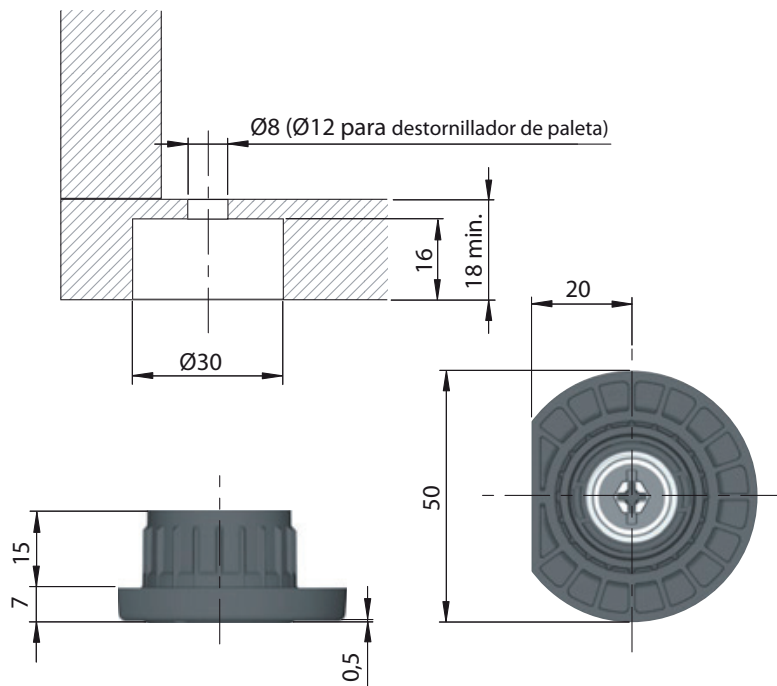
COD: PAZOCINNI00003000ITA

DESCRIPCION :: Nivelador para alinear muebles. Se fija de forma segura insertándolo en el inferior del mueble. Además posee un sistema de ajuste que es compatible con destornillador de cruz, paleta y allen. Fabricado en Italia.

MARCA ::	hbt (Italiana Ferramenta)
CATEGORIA ::	Patas de Zócalo
MATERIALIDAD ::	Zinc y Plástico
CAPACIDAD ::	175 kg c/u
ACABADO ::	Negro
REQUERIMIENTOS ::	Perforación superior Ø8mm
	Perforación inferior Ø30mm



DETALLE TECNICO ::



INSTALACION :: Para mayor información, consultar en tienda.

RECOMENDACIONES :: Base del mueble 18 mm.