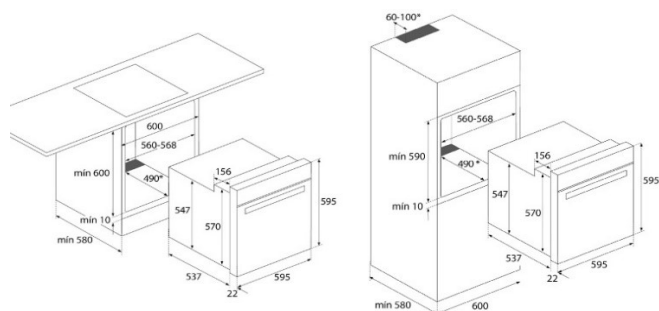




- **Horno Turbo Multifunción**
- Acero inoxidable antihuella
- Sistema de Limpieza Hydroclean™
- 18 Versiones de funcionamiento + 50 Recetas
- **Full Touch Control con pantalla TFT 5" Color**
- Cocción por Sonda Térmica
- **Cierre suave de la puerta**
- Programador con temporizador de paro.
- Pre-calentamiento automático.
- Puerta con 3 Cristales / Contrapuerta full cristal
- Ventilación forzada tangencial
- **Iluminación interior LED**
- 2 Guías extraíbles -Full extensión
- Grill abatible
- Sistema de seguridad - bloqueo para niños



### Dimensiones exteriores (mm.)

Ancho / Alto / Fondo 595 / 595 / 559

### Dimensiones Cavity Interior (mm.)

Ancho / Alto / Fondo 475 / 364 / 402

### Conexión eléctrica

Potencia nominal máx. W. 3.198  
Cable de conexión (cm.) 100 + Enchufe

### Consumos Eléctricos

Resistencia inferior W. 1.150  
Resistencia grill: normal / maxi-grill W. 1.400 / 2.500  
Resistencia superior + inferior W. 2.550  
Resistencia turbo W. 2.000  
Turbo Multifunción 22  
Iluminación interior doble lateral (LED) W. 2 x 4 W.  
Motor refrigeración W. 18

### Prestaciones

Nº de funciones de cocinado 18  
Programador - Touch Control + 50 recetas. (Pre-Prog.) •  
Display en pantalla TFT 5" Color •  
Sistema de guías extraíbles 2  
Guías laterales cromadas •  
Ventilación tangencial con optimización de salida •  
Salida de vahos integrada Boveda  
Mandos Pop Up -

### Sistemas de seguridad

Desconexión autom. en puerta •  
Bloqueo de seguridad del panel •  
Protector del grill •  
Anti-vuelco de parrillas •  
Termostato de seguridad •  
Cristales puerta 3

### Sistemas de limpieza

Esmalte Hydroclean™ •  
Esmalte Crystal Clean -  
Acero Inox antihuella •

### Accesorios

Bandeja pastelera 1  
Bandeja de asados profunda 50 mm. 1  
Bandeja Modular con tapa de cristal 1  
Parrilla reforzada de asados - cromada 2  
Asador rotativo -  
Asa para extracción de bandejas -

### Consumo en kW/h. (NCh. 300)

(a 200° durante 1 Hr. Función convencional) 1,02  
(a 200° durante 1 Hr. Función convector) 0,83

### Código de producto

41560160

### Código EAN

8421152148976

### País de fabricación

España

Peso Bruto (Kg.) 40

Medidas de embalaje (Al x An x Fo) Cm. 65 x 63,5 x 65,5