

Z19DD10X0



COOKING PASSION SINCE 1877



Equipamiento

Datos técnicos

Dimensiones del palet : 195 x 80 x 120

Numero estandar de unidades por palet : 12

Peso neto (kg) : 4,6

Peso bruto (kg) : 7,0



4 242004 183051

Z19DD10X0

Equipamiento

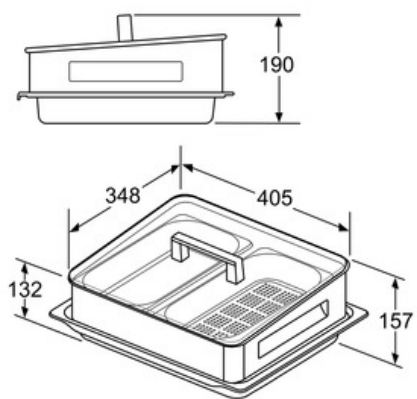
- Accesorio para cocción al vapor.
Válido para todos los hornos de 60 cm y compactos excepto B45M42N3 y B15M42N3EU

Observación

- * Uso solo con calor inferior
- * Usar solo a 100° (¿Por qué? porque el agua se evapora a esa temperatura, si es mayor el vapor no será usado de forma eficiente y se terminará por no cocer la comida)
- * NO usar funciones Circotherm o convectores, como tampoco calor superior
- * NO Usar en proceso de Pirolysis

Z19DD10X0

Dibujos acotados



Dimensiones en mm