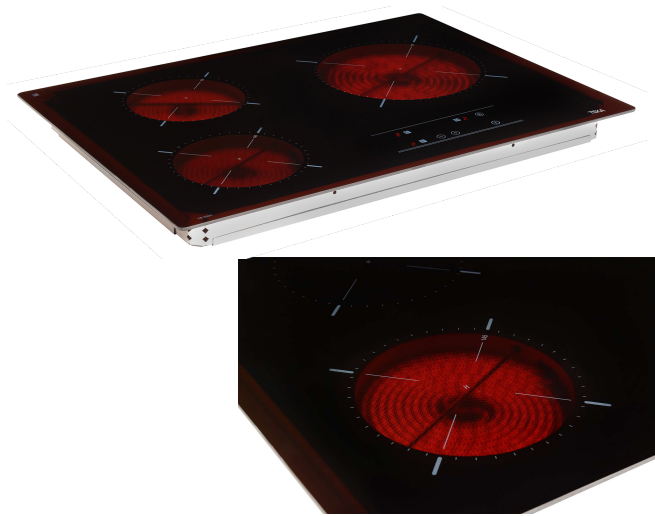
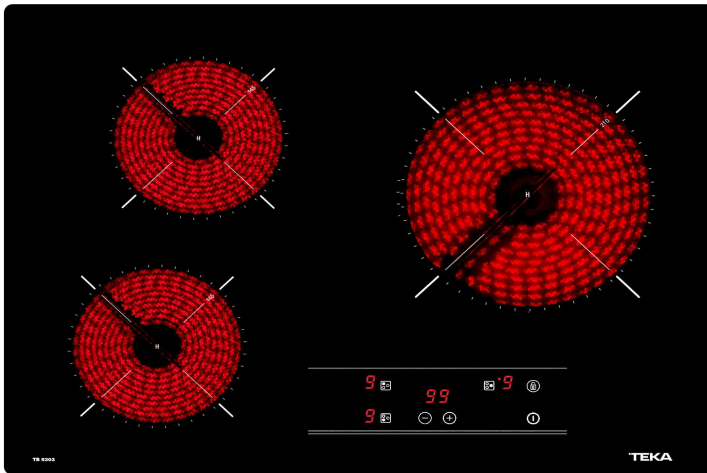


TB 5303

Cocina encimera vitrocerámica

TEKA



Las cocinas encimeras vitrocerámicas TEKA son perfectas para el día a día, gracias a que los recipientes están en contacto con la placa y esto hace que la transferencia de calor sea más rápida y eficiente, ya que la mayor parte del calor se centra en el recipiente, evitando pérdidas de calor. El modelo **TB-5303**, además es ideal para instalar en muebles de cocina de **50 cm. de fondo**, siguiendo las instrucciones de instalación vigentes.

*** Se recomienda solo ollas o recipientes aptos para vitrocerámica, puede buscar este símbolo para**

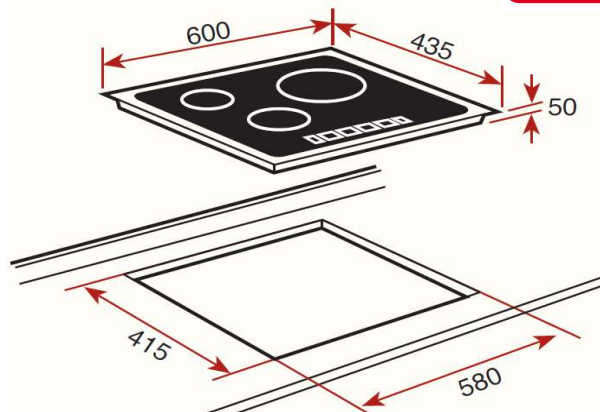
- Placa de cocción vitrocerámica
- Con terminación de cristal redondeado.
- **Nuevo Panel Touch Control, compacto**
- **Programador de tiempo digital**
- Programable cada plato en forma independiente
- Bloqueo de seguridad
- Indicadores de calor residual
- Elementos calefactores: Dos placas de 145 Ø mm. Una placa de 210 Ø mm.
- Función golpe de cocción.
- Potencia nominal 4.500 W.



VITROCERÁMICA

3

3 AÑOS DE GARANTÍA



Dimensiones Exteriores (mm.)

Ancho / Fondo / Alto 600 / 435 / 50

Dimensiones Calado Mueble (mm.)

Ancho / Fondo / Alto 580 / 415 / 120

Conexión Eléctrica

Tensión (V.) 230
Frecuencia (Hz.) 50/60
Potencia (W.) 4.500
Cable de conexión (Largo Cm.) 90
Enchufe No

Elementos Calefactores

Triple circuito High light Ø 145/210/270, 1.050/1.950/2.100 W -
Doble circuito High light Ø 120/210, 700/2.100 W -
Doble circuito High light Ø 120/180, 700/1.700 W -
High light Ø 210, 2.100 W - **1**
High light Ø 180, 1.800 W 2 -
High light Ø 160, 1.500 W -
High light Ø 145, 1.200 W 2 **2**
Rápida Ø 180, 1.700 W -
Rápida Ø 145, 1.200 W -
Elemento calefactor grill 200x235/2.500 W -

Prestaciones

Touch control •
Programador tiempo de cocción •
Panel Mecánico -
Función Power •
Función Stop & Go -

Sistema de Seguridad

Alarma acústica •
Bloqueo de seguridad panel •

Código Producto

Código Producto 40239051
Código EAN 8421152148310

Datos Embalaje

Peso Bruto (Kg.) 9,2 Kg.
Medidas Embalaje (An x Al x Fo) mm. 659 x 103 x 473