

SISTEMA CLOSET VERTIKO 4 PERFILES

SISSISORKI46LFUR



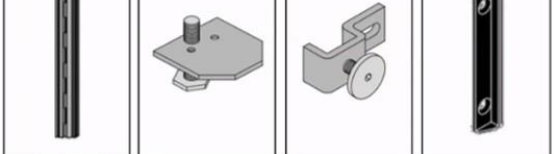


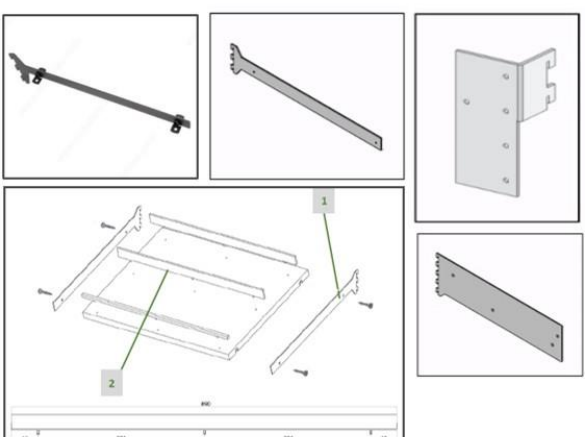






PRODUCTO A PEDIDO: 20 DÍAS HABILES (HASTA 5 UND) RM.

Garantía : 5 años en perfiles y soportes

Garantía: Mobiliario 6 Meses

PERFILES Y SOPORTES

1	<p>PERFIL ALUMINIO 2650MM.</p> <p>PERFIL</p> <p>PACK FIJACION PERFIL</p>	<p>ALUMINIO</p> 	 
2	<p>TIPOS DE SOPORTES</p> <p>SOP. CENTRAL REPISA</p> <p>SOP. DERECHO REPISA</p> <p>SOP. IZQUIERDO REPISA</p> <p>SOP. CAJONERAS</p> <p>SOP. REPISA INCLINADA</p> <p>SOP. FORMA L</p> <p>PERFIL TOPE ZAPATERO</p>	<p>MARRON</p> 	 
3	<p>COPLEMENTOS</p> <p>BARRA CLOSET</p> <p>SOPORTE BARRA ENTREPANO</p>	<p>CROMADO/ ALUMINIO</p>  	 

SISTEMA CLOSET VERTIKO 4 PERFILES

SISISSISORKI46LFUR



PRODUCTO A PEDIDO: 20 DÍAS HABILES (HASTA 5 UND) RM.
Garantía: Mobiliario 6 Meses

MUEBLES

4

MUEBLES

REPISAS

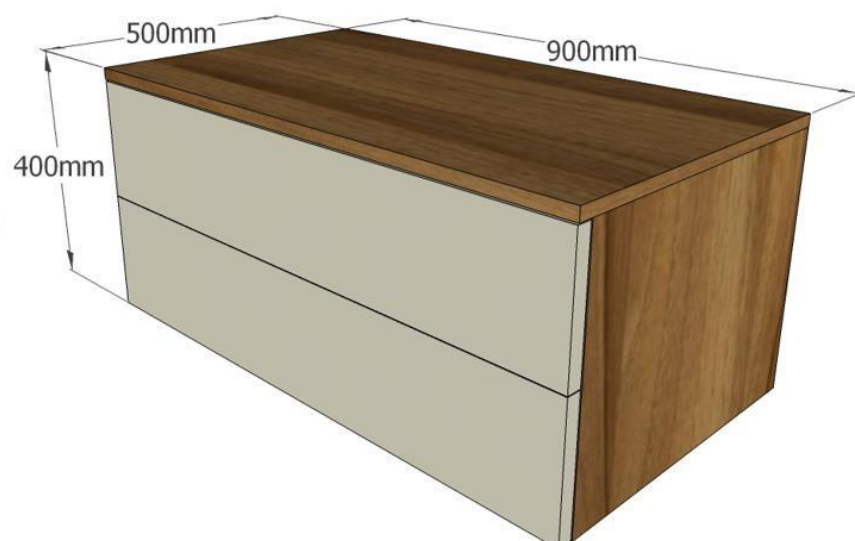
CAJONERAS

CARTERERO

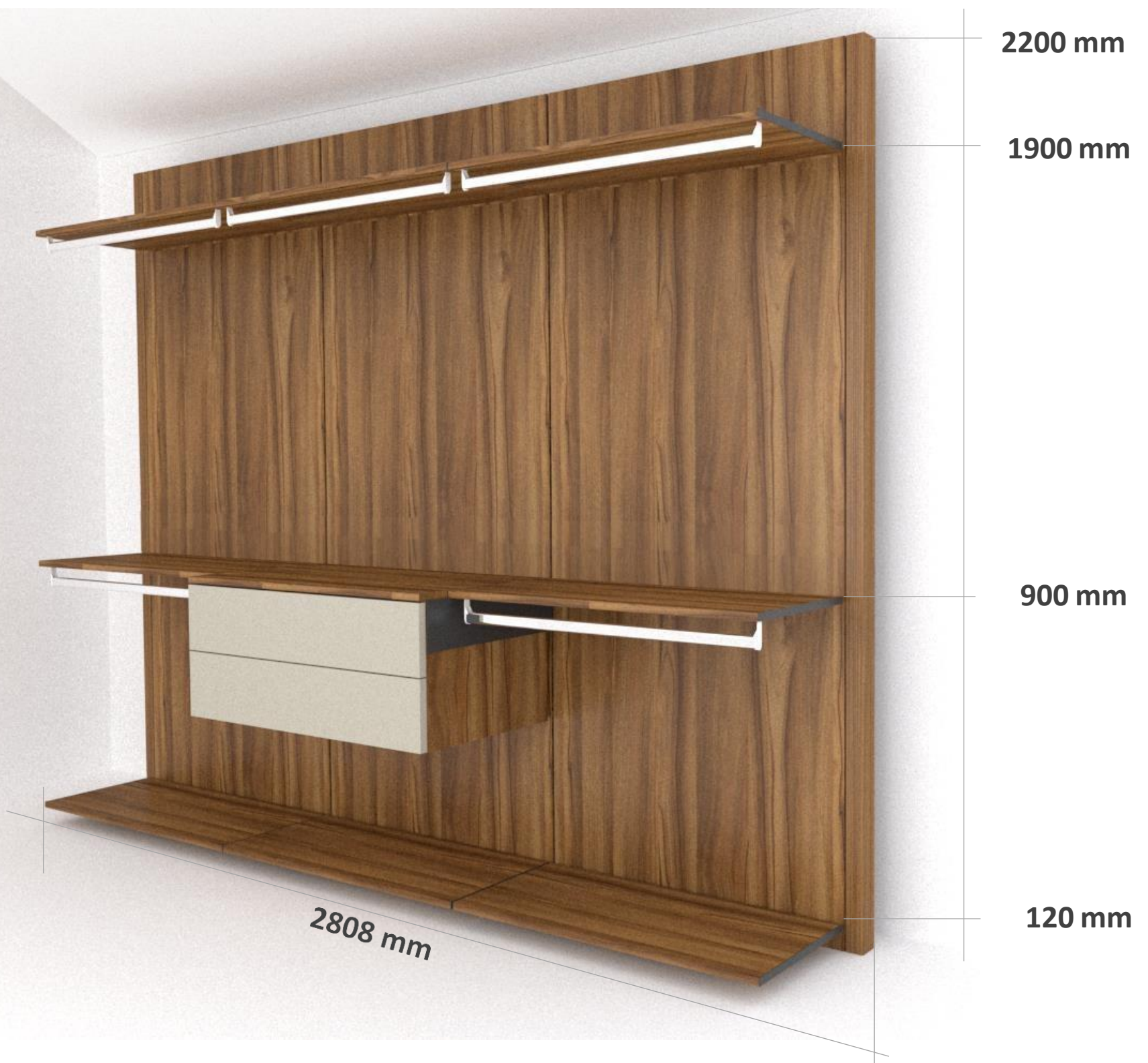
CAJON TANDEM TELES.
+ BLU. 450MM.30 KG.

MELAMINA TAUPE

MELAMINA NOGAL
TERRACOTA



GUIA DE PLANIFICACIÓN



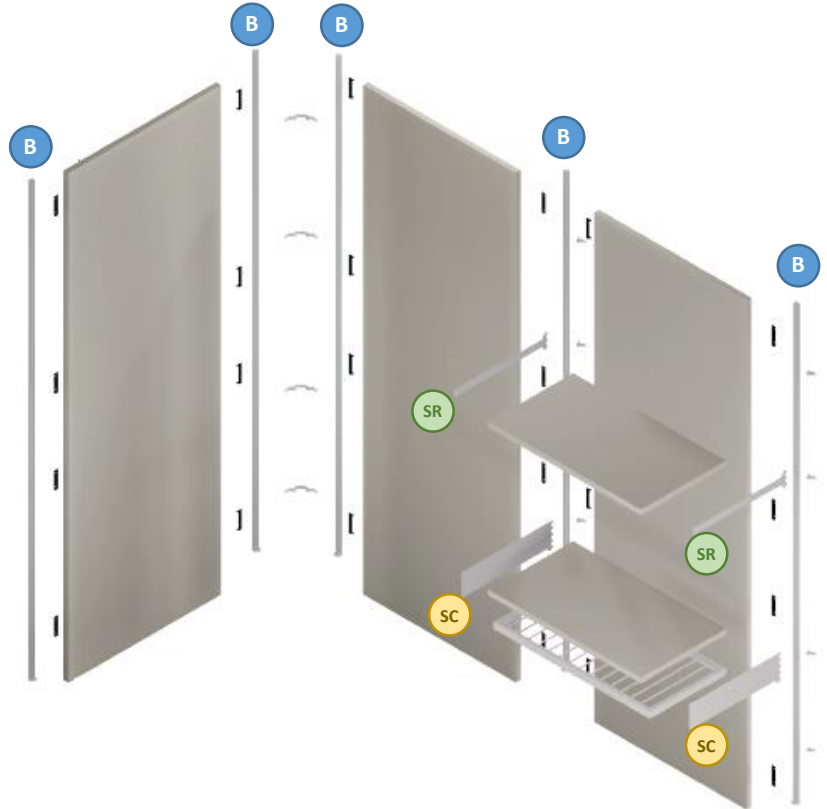
• MEDIDAS REFERENCIALES

SISTEMA MODULAR VERTIKO

Sistema modular flexible diseñado para combinar alturas y anchos modificables fácilmente de acuerdo a las expectativas del proyecto, incluye trasera que entrega una excelente terminación.

- ✓ Perfil aluminio de 2650 mm*dimensionable*
- ✓ Stock disponible
- ✓ 5 años de garantía
- ✓ Accesorios como repisas, barras y cajoneras
- ✓ Servicio de instalación opcional
- ✓ Fabricación a medida
- ✓ Fabricado y producido por hbt

Tipo	Sistema modular
Marca	MIXAL
Materialidad	Aluminio/Acero
Terminaciones	Anodizado
Origen	Italia



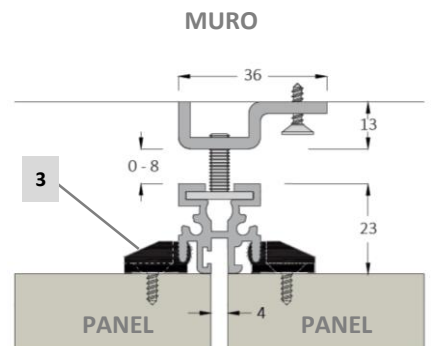
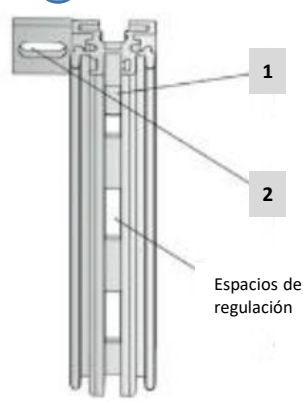
COMPONENTES

MONTAJE

A VERTIKO PACK FIJACION PILAR



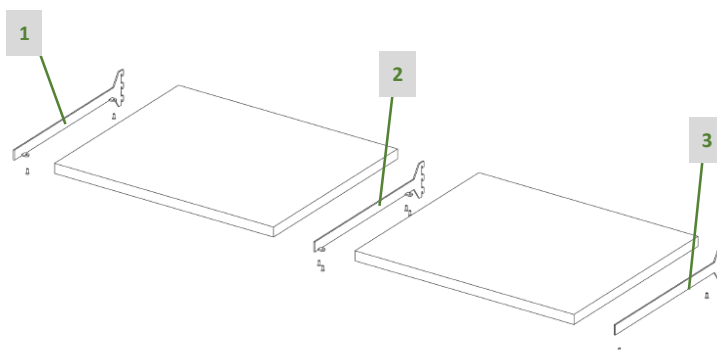
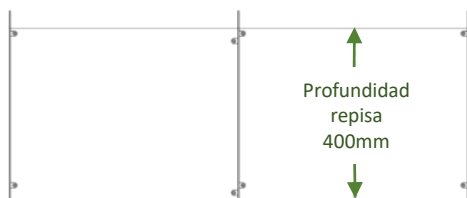
B VERTIKO PERFIL ALUMINIO 2650MM



COMPONENTES

MONTAJE

SR VERTIKO SOPORTES DE REPISA

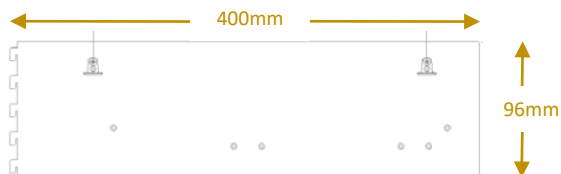


1 Vertiko soporte Repisa izquierdo

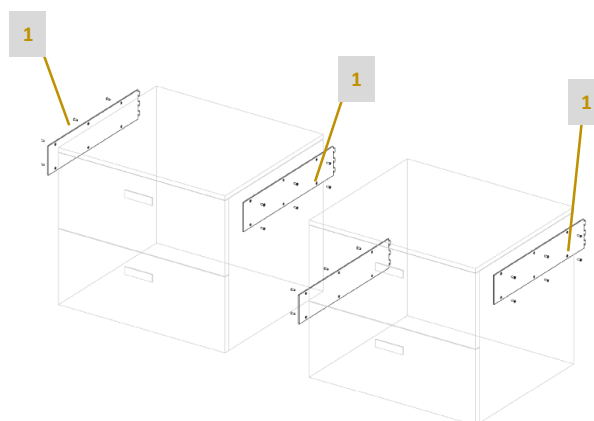
2 Vertiko soporte Repisa central

3 Vertiko soporte Repisa derecho

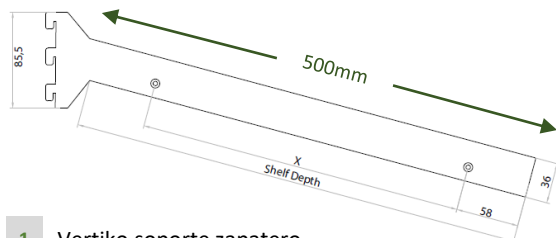
SC VERTIKO SOPORTES CAJONERA



1 Vertiko soporte Cajonera profundidad 450mm

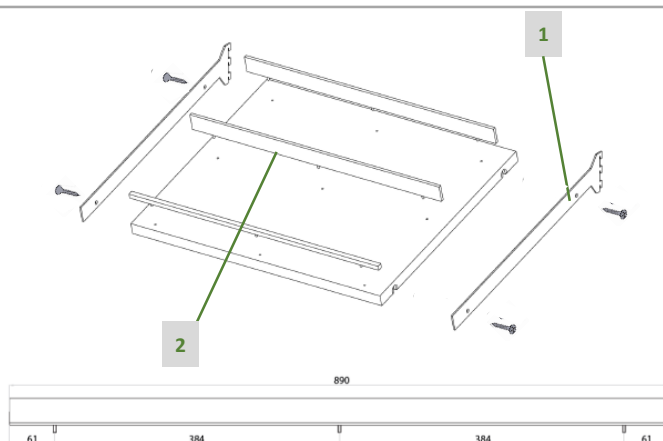


SZ VERTIKO PAR SOPORTES ZAPATERO



1 Vertiko soporte zapatero

2 Vertiko perfil tope zapatero



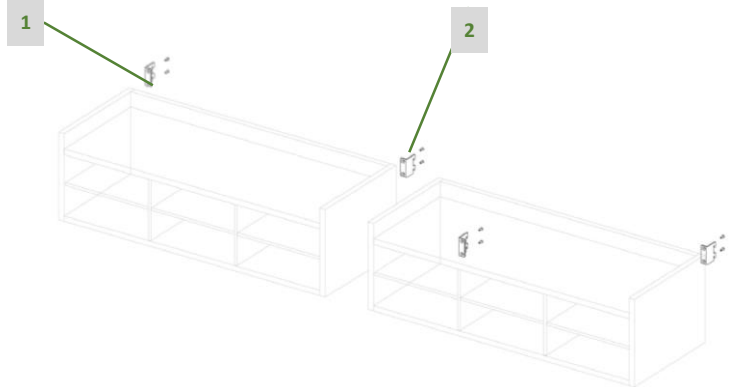
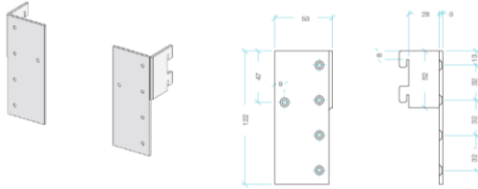
Fijar repisa usando tornillo para madera 3,5x25mm

SISTEMA MODULAR VERTIKO

COMPONENTES

MONTAJE

SR VERTIKO SOPORTES GABINETE

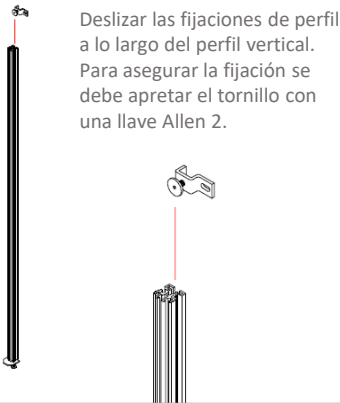


1 Vertiko soporte gabinete izquierdo

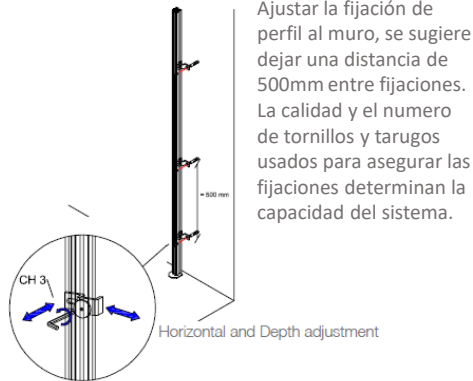
2 Vertiko soporte gabinete derecho

INSTALACION

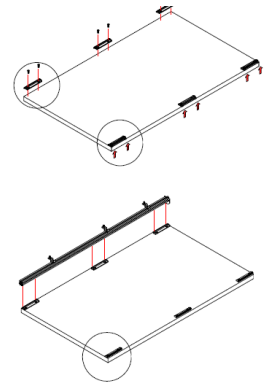
1 FIJACION VERTIKO FIJACION PERFIL



2 INSTALACION DEL PERFIL VERTICAL AL MURO

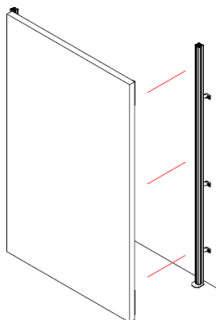


3 MONTAR CLIP PANEL A LOS TABLEROS Y EL PRIMER PERFIL



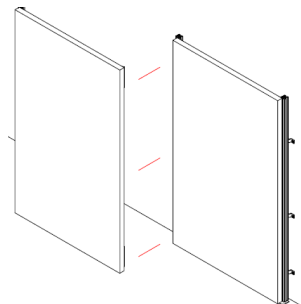
4 MONTAJE PRIMER PANEL

Alinear los clips con la ubicación de los perfiles presionando de tal forma queden ensamblados .



5 MONTAJE SEGUNDO PANEL

Ajustar el segundo panel al perfil vertical que esta instalado al muro. La posición del segundo perfil queda fijada inmediatamente. Repetir esta operación con los demás paneles.



6 REGULACION TRASERAS

Se pueden realizar ajustes en la nivelación con una llave n° 13.

