



FORMENTERA

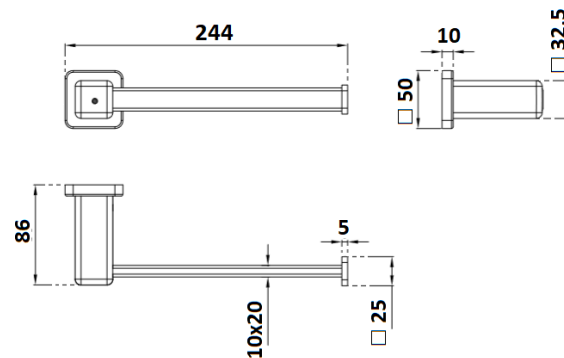
Accesorios fabricados en latón cromado con fijaciones de acero inoxidable.

- ✓ Calidad superior a 200h en test de niebla salina.
- ✓ Incluye Fijaciones (tornillos y anclajes)

Toallero de Mano

Cod. 17.079.02.00

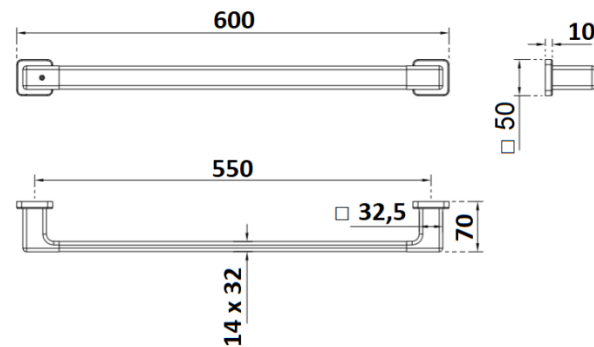
Toallero de mano de 8,6 x 24,4 cm de largo.



Toallero Barra Simple

Cod. 17.076.02.00

Toallero de barra simple de 60cm de largo con una barra de sección rectangular de 14 x 32mm.



Toallero Barra Doble

Cod. 17.077.02.00

Toallero de barra doble de 60cm de largo con una barra de sección rectangular de 14 x 32mm y una barra de 13mm de diámetro.

