

TL-6310 BK

Campana Integrable de frente extraíble.

TEKA



La campana integrable de frente extraíble, es ideal para proyectos de cocina, donde se privilegia el espacio y podemos colocar un mueble integrado con la campana, para optimizar el uso de espacio y a su vez no perder el beneficio de extraer los humos y olores de la cocina. El modelo TL-6310 posee un **Motor doble turbina** que mejora la capacidad sin empeorar el nivel de ruido.

- Campana modelo extraíble
- Frente de color Negro
- Dos velocidades
- Motor doble turbina
- Filtros metálicos
- Capacidad de extracción Salida libre 366 m³/h.
- Nivel sonoro norma UNE : 56 -65 dB
- Panel frontal intercambiable
- Posibilidad de funcionamiento en recirculación
- Modelo 60 cm de ancho.
- Filtros para recirculación no incluidos.
- Enchufe tipo Europeo
- 2 Filtros metálicos de fácil limpieza
- Fabricada en Portugal

Conexión eléctrica - Datos Técnicos

Tensión 230 ~	•
Frecuencia 50 Hz.	•
Potencia iluminación, W. (Halógena)	2 x 28
Potencia motor, W.	175
Potencia máxima, W.	231
Salida exterior, mm.	120
Opción de recirculación	•
Reductor de salida (Ø 150 mm/ Ø 120 mm.)	-
Válvula anti-retorno	•

Panel de Control

Touch Control	-
Electrónico	-
Switch mecánico	•

Prestaciones

Nº de motores	1
Motor blindado	•
Nº de Velocidades	2
Programación de tiempo de aspiración	-
Panel de fácil limpieza	-
Filtro metálico decorativo	-
Piloto de funcionamiento	-
Indicador de saturación de filtros	-
Sensor de humedad	-

Materiales

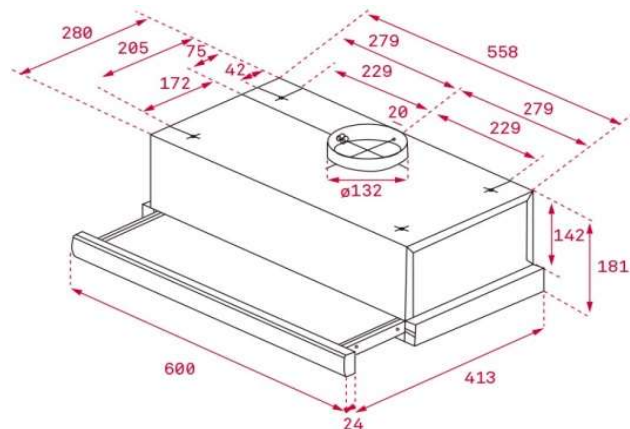
Fabricada en Acero inoxidable	-
Ala de acero inoxidable	-
Ala de Cristal	-

Código Producto

40474252

Código EAN Producto

8421152145999



Embalaje	Alto x Ancho x Fondo (mm.)	Peso Bruto (Kg.)
TL-6310 BK	37 x 64 x 24	7,20