

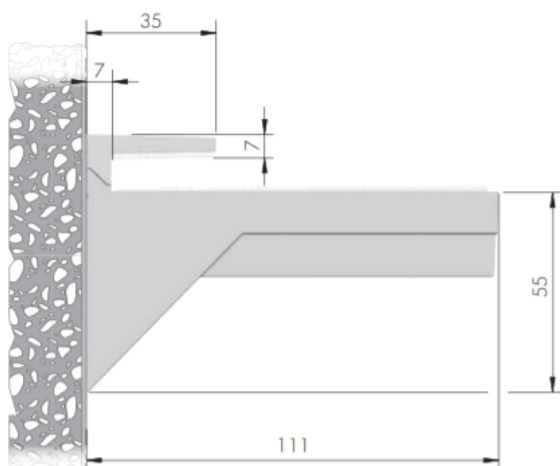
SOPORTE REPISA CRISTAL KALABRONE PARA 8-30MM NEGRO MATE X2

Soporte para repisas de cristal o madera, de 8 a 30 mm de espesor. Tiene dos ajustes: Vertical (a través del orificio ovalado ubicado en el soporte superior) y de Inclinación (tornillo ajustable ubicado en el soporte principal). El soporte superior e inferior tienen una superficie antideslizante que garantiza una adherencia perfecta de la repisa, evitando que se mueva. Fabricado en Italia.

Marca	Italiana Ferramenta
Categoría	Soportes de repisa
Aplicaciones	Oficinas, dormitorio, baños.
Dimensiones (DxWxH)	111mm x 36,5mm x 62mm (+ grosor de la repisa)
Capacidad de carga	25 kg por soporte
Tipo de repisa	Cristal / Madera
Color	Negro mate
Requerimientos	Estantes de 8 a 30 mm de espesor y 320 mm de profundidad.



Dimensiones específicas / Imágenes



Glass, wood and honeycomb shelves

