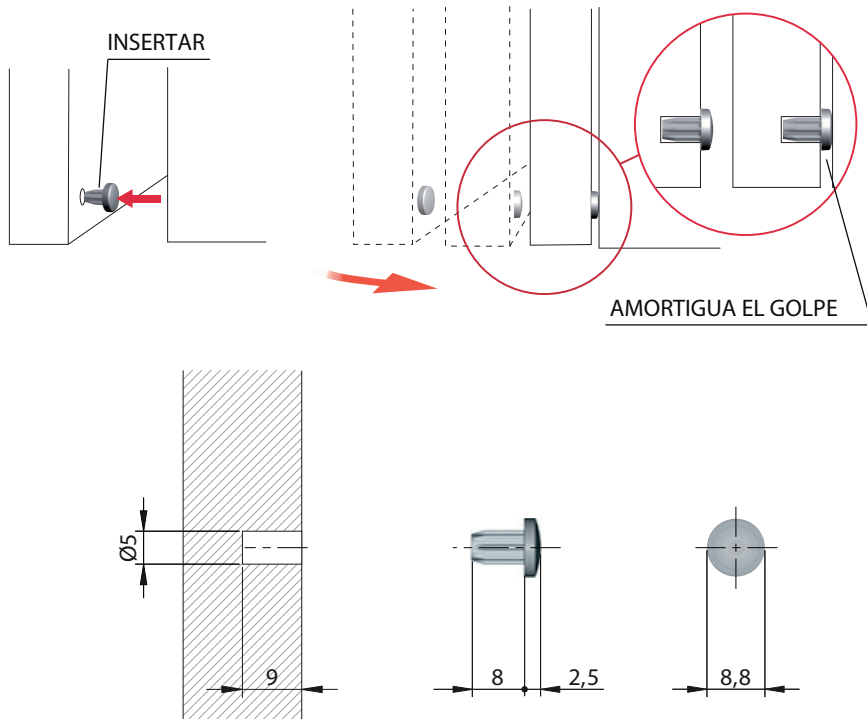


**DESCRIPCION** :: Amortiguador para golpes plástico, fácil de insertar en la puerta del mueble. Mejora el acabado de tus muebles y la calidad de terminación. Fabricado en Italia.

<b>MARCA</b> ::	hbt (Italiana Ferramenta)
<b>CATEGORIA</b> ::	Soportes
<b>MATERIALIDAD</b> ::	Plástico
<b>ACABADO</b> ::	Transparente
<b>REQUERIMIENTOS</b> ::	Perforación diámetro de 5 mm

## DETALLE TECNICO ::



**INSTALACION** :: Para mayor información, consultar en tienda.

**RECOMENDACIONES** :: Realizar perforacion a 5 mm