

Art.-Nr.

re 900 300.0580.xx
li 900 300.0581.xx
re 1000 300.0582.xx
li 1000 300.0583.xx

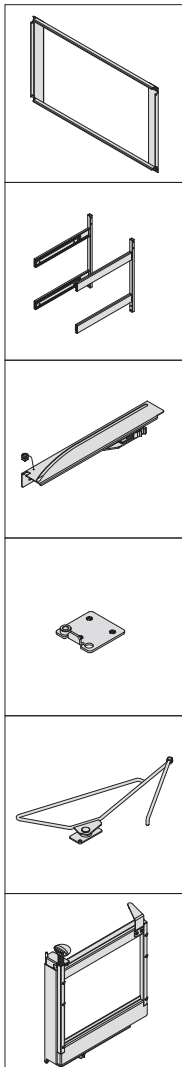
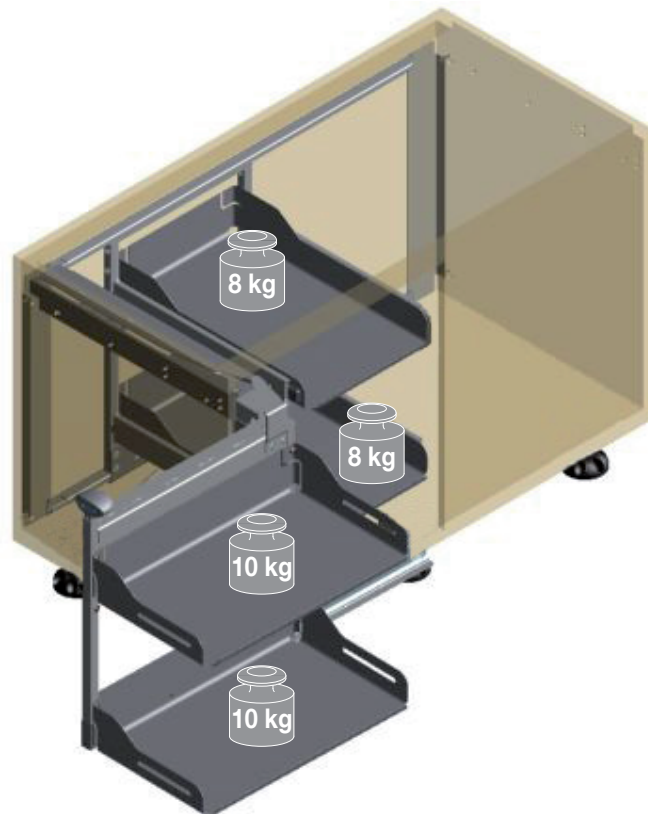
Magic Corner Comfort

peka
macht Stauraum ergonomisch

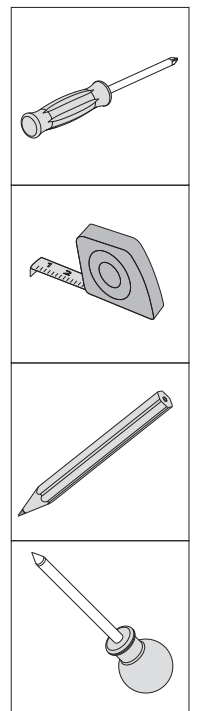
Montageanleitung
Assembly instruction
Instruction de montage

Eck-Drehbeschlag für Möbel mit scharnierten Türen
Corner Swivel fitting for furniture with hinged doors
Mécanisme d'angle pour meubles avec portes de charnières

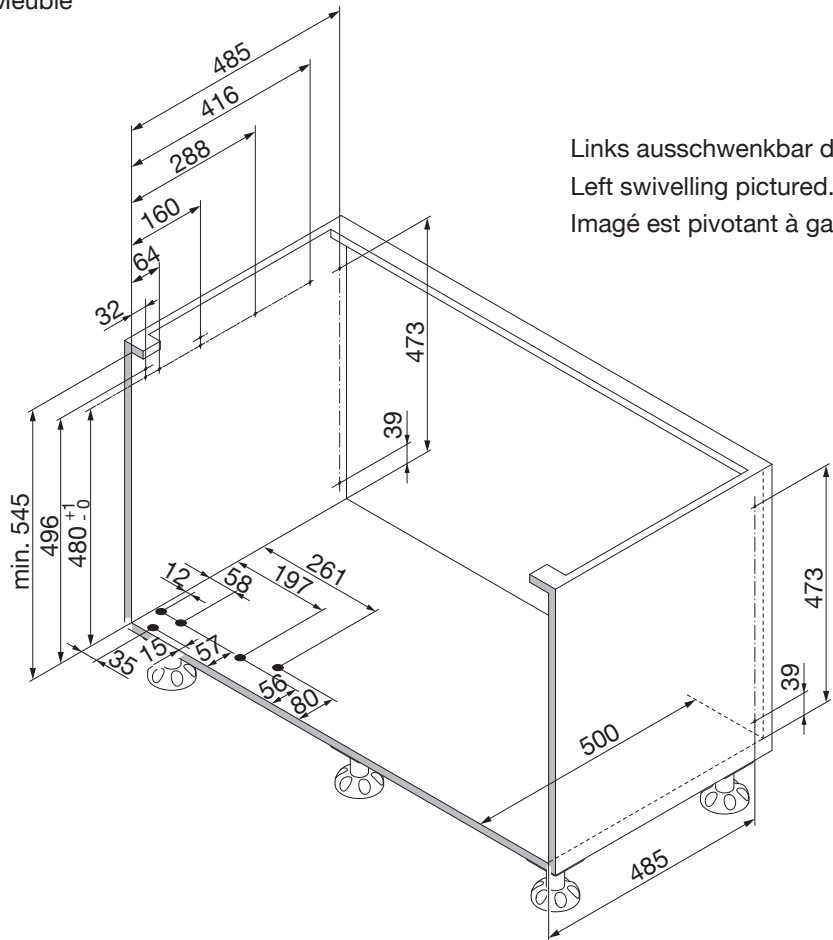
6295 Mosen
Switzerland
T +41 41 919 94 00
www.peka-system.ch



Links ausschwenkbar dargestellt, rechts ausschwenkbar spiegelbildlich.
Left swivelling pictured, right swivelling is reversed image.
Imagé est pivotant à gauche, pivotant à droite est inversée.

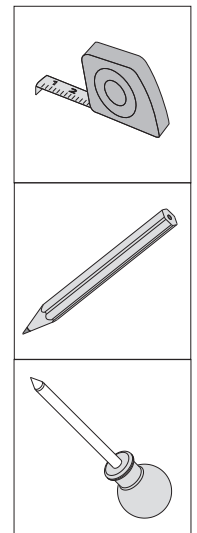
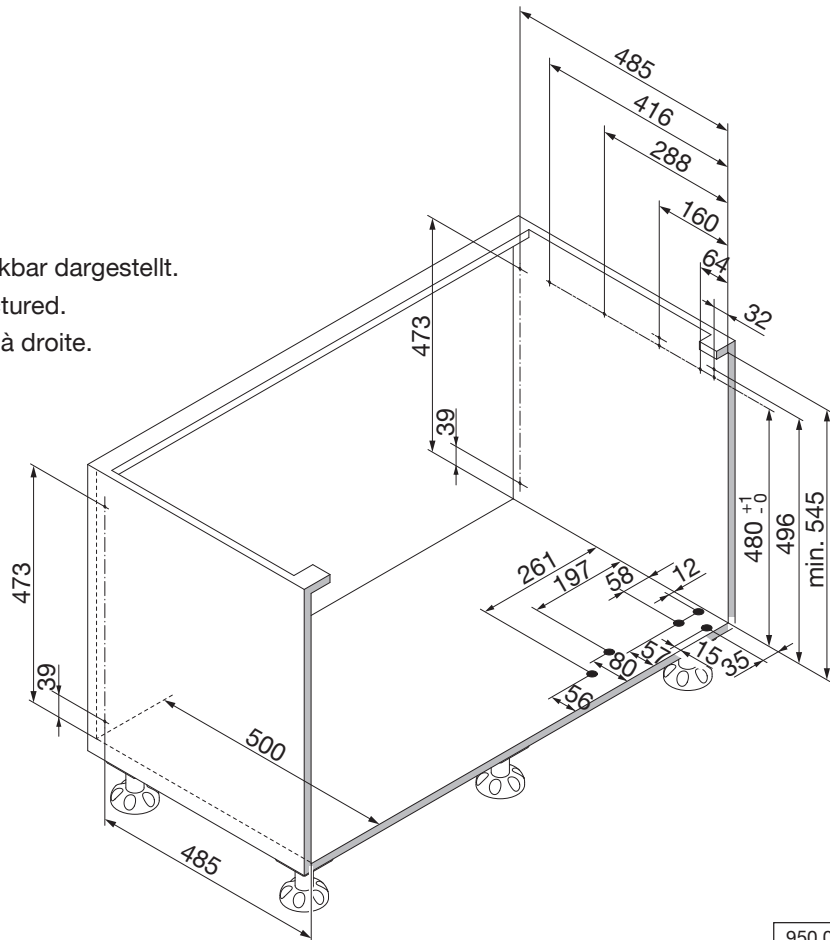


950.0523.MA	Rev. c
07.02.2012 hrm	07.11.2016 mm
1/4	

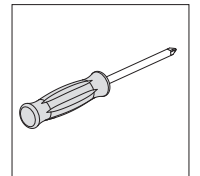
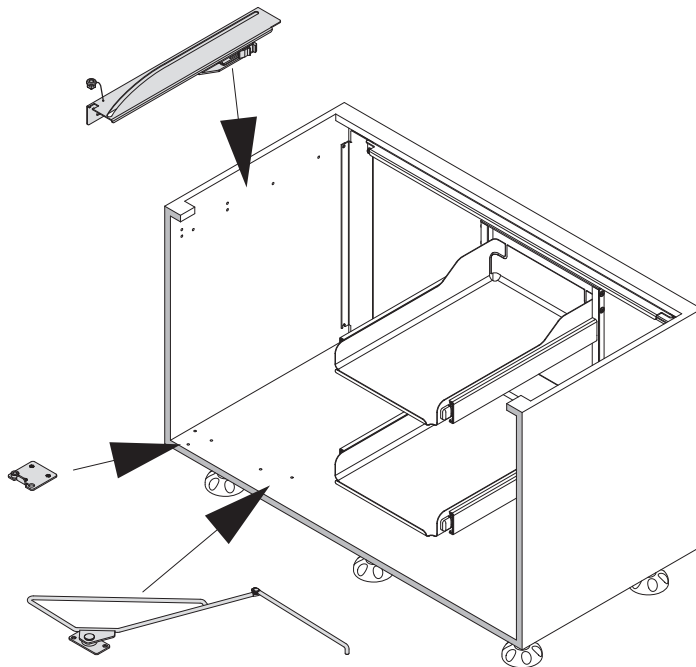
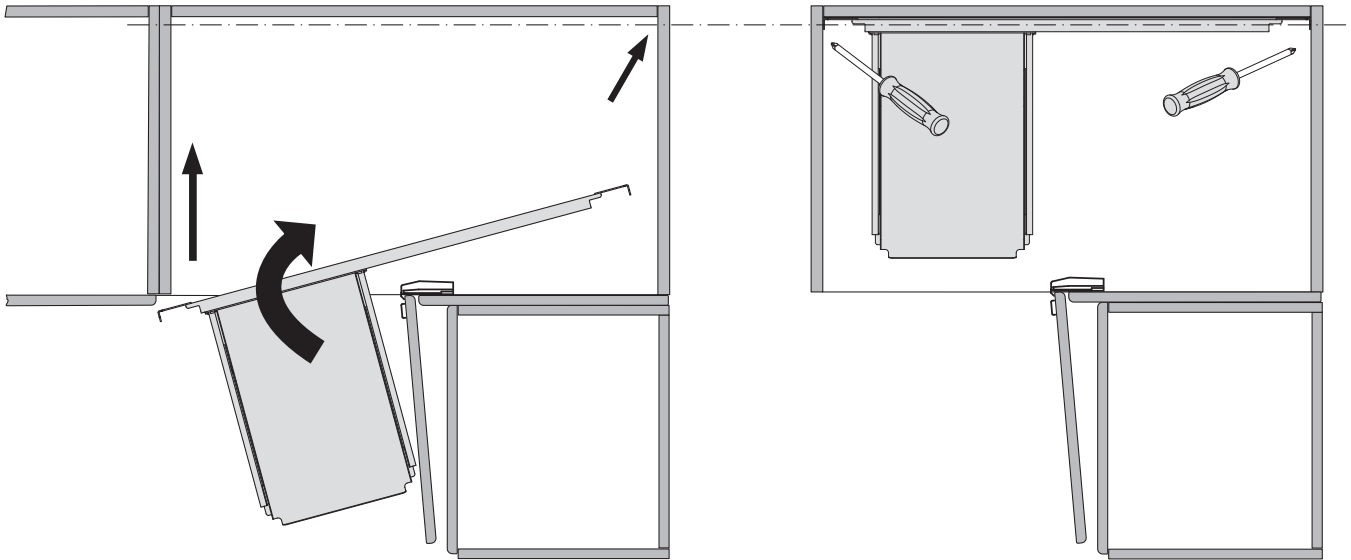
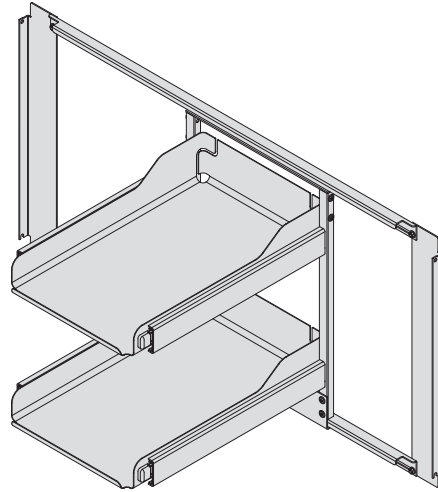


Links ausschwenkbar dargestellt
Left swivelling pictured.
Imagé est pivotant à gauche.

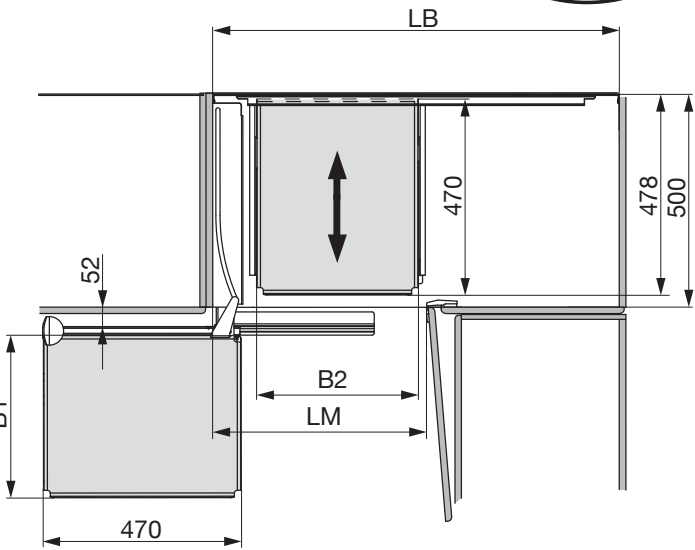
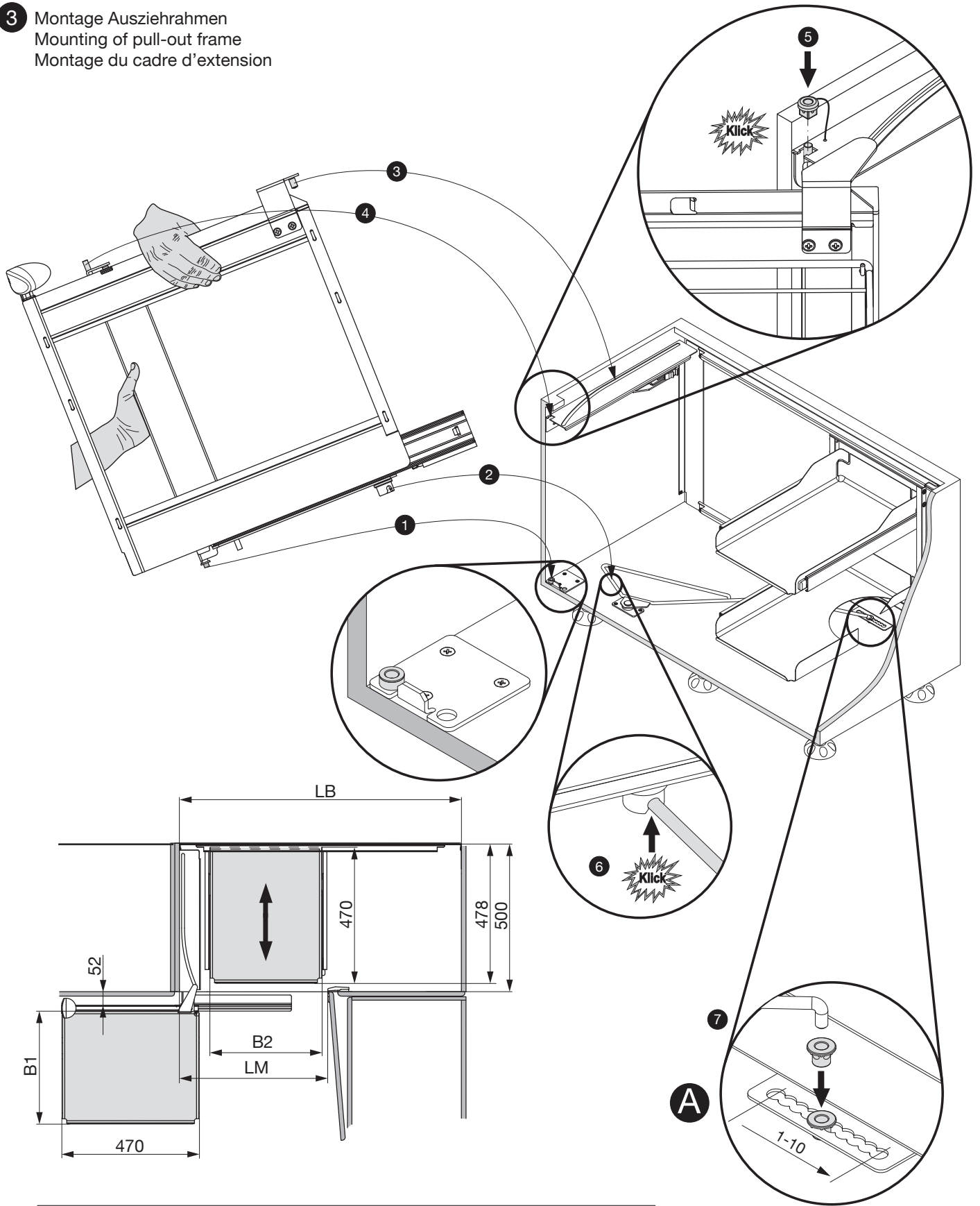
Rechts ausschwenkbar dargestellt.
Right swivelling pictured.
Imagé est pivotant à droite.



- 2 Montage Rückwandrahmen, Führungsblech, Anschlagwinkel, Schwenkhebel
Mounting of back wall frame, guide plate, angle bracket, swivel lever
Montage du cadre de paroi, du guidage supérieur, du support d'angle, du levier pivotant



3 Montage Ausziehrahmen
 Mounting of pull-out frame
 Montage du cadre d'extension



Front	LM	LB	B1	B2	Typ	A left / right
450	394	862-971	260-290	290	900	9 / 2
500	444	862-971	320-340	290	900	3 / 8
550	494	950-968	340-390	390	900	4 / 7
550	494	962-1171	340-390	390	1000	4 / 7
600	494	950-968	340-390	390	900	4 / 7
600	544	962-1171	390	390	1000	3 / 8

Einhängung des Schieberahmens
 Attachment of lever to rear wall sliding
 Fixation du levier au cadre mobile
 de la paroi arrière