

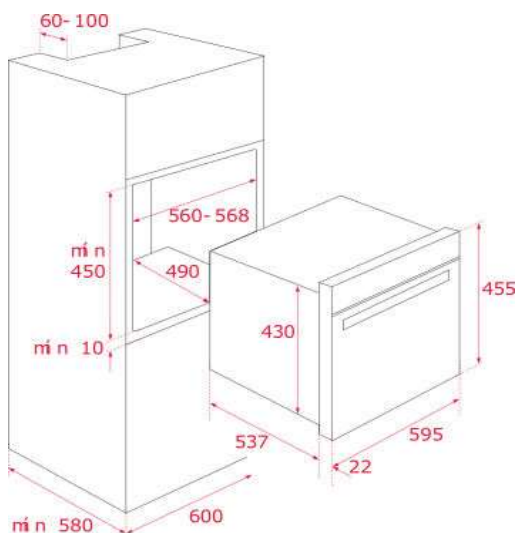
# MLC 844

## Horno microondas + grill

TEKA



- **Horno microondas+ grill**
- Frente de acero inoxidable antihuella
- Panel de control electrónico
- **Programador Touch Control**
- **Capacidad Bruta / Neta: 45 / 44 Lts.**
- 3 Funciones de cocción
- **5 Niveles de potencia Microondas**
- **Grill dorador de 1.400 W.**
- **Guías cromadas interiores**
- 5 alturas de cocinado
- Ventilación forzada tangencial
- Descongelamiento automático (Tiempo/Peso)
- Timer de 0 -90' (Minutos)
- Cavity interior esmaltada
- Puerta con doble cristal
- Parrilla metálica
- Sistema de seguridad - bloqueo para niños
- Función Inicio rápido de 30 "
- Producto fabricado en Europa



### Dimensiones exteriores (mm.)

Ancho / Alto / Fondo	595 / 455 / 559
Capacidad en Litros (Neto)	44

### Conexión eléctrica

Potencia nominal máx. W.	3.200
Cable de conexión (cm.)	100 + Enchufe

### Consumos Eléctricos

Resistencia Inferior W.	1.400
Resistencia grill: normal / maxi-grill W.	1.400 / -
Resistencia superior + inferior W.	-
Resistencia turbo W.	-
Turbo Multifunción	-
Iluminación interior W.	1 x 25 W.
Motor refrigeración W.	18

### Prestaciones

Nº de funciones de cocinado	3
Programador - Touch Control + 50 recetas. (Pre-Prog)	-
Display en pantalla TFT 5" Color	-
Sistema de guías extraíbles	-
Guías laterales cromadas	•
Ventilación tangencial con optimización de salida	•
Salida de vahos integrada	-
Mandos Pop Up	-

### Sistemas de seguridad

Desconexión autom. en puerta	•
Bloqueo de seguridad del panel	•
Protector del grill	•
Anti-vuelco de parrillas	-
Termostato de seguridad	•
Cristales puerta	2

### Sistemas de limpieza

Esmalte Hydroclean™	-
Esmalte Crystal Clean	-
Acero Inox antihuella	-

### Accesorios

Bandeja pastelera	-
Bandeja de asados profunda 50 mm.	-
Bandeja de cristal	-
Parrilla cromada	1
Asador rotativo	-
Asa para extracción de bandejas	-

### Clase de Eficiencia Energética

Clasificación energética (Chile)	A
----------------------------------	---

### Certificación (Chile)

Clasificación energética (Chile)	E-013-01-95002
----------------------------------	----------------

### Código de producto

Código de producto	40584400
--------------------	----------

### Código EAN

Código EAN	8421152151563
------------	---------------

### País de fabricación

País de fabricación	Portugal
---------------------	----------

### Peso Bruto(Kg.)

Peso Bruto(Kg.)	32
-----------------	----

### Medidas de embalaje (Al x An x Fo) Cm.

Medidas de embalaje (Al x An x Fo) Cm.	53,5 x 68 x 68
--	----------------