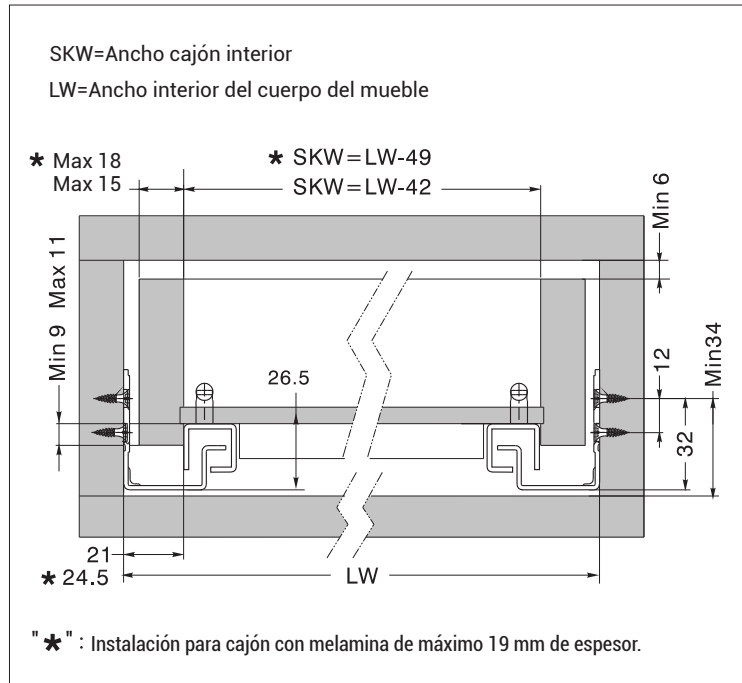
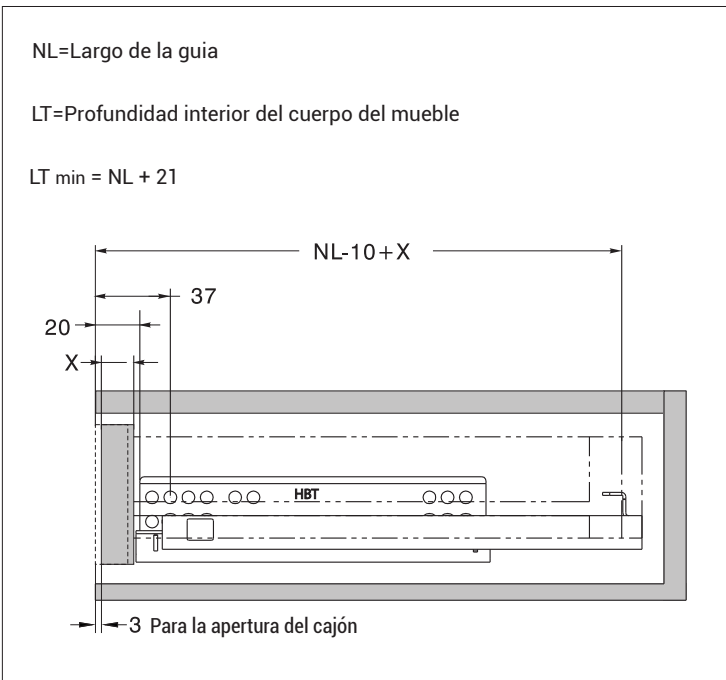


# INSTALACION GUIA OCULTA HBT EXTENCION TOTAL CIERRE SUAVE

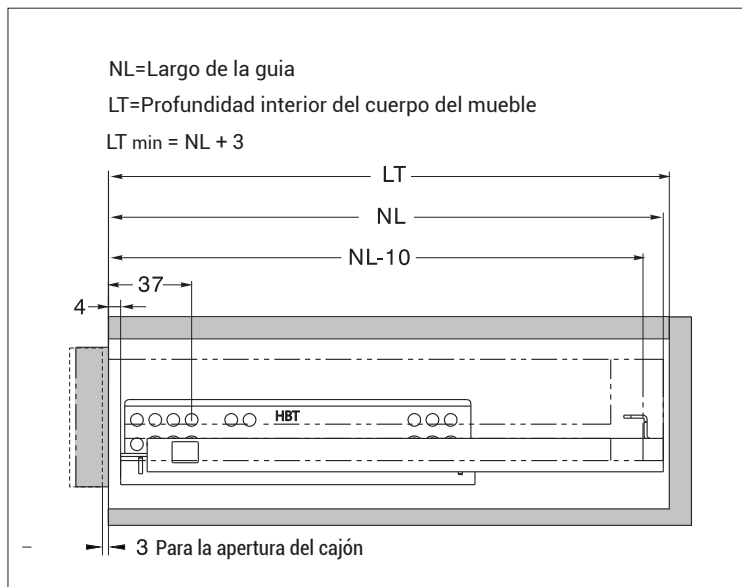
## Dimensiones de instalación del cajón con dispositivo de bloqueo



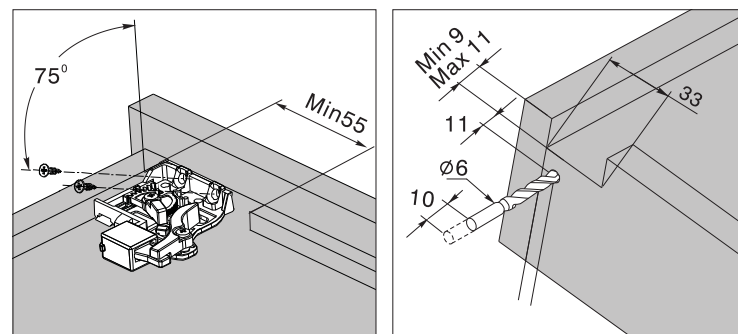
## Dimensiones de instalación para cajón interior



## Dimensiones de instalación del cajón

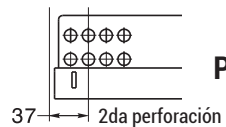
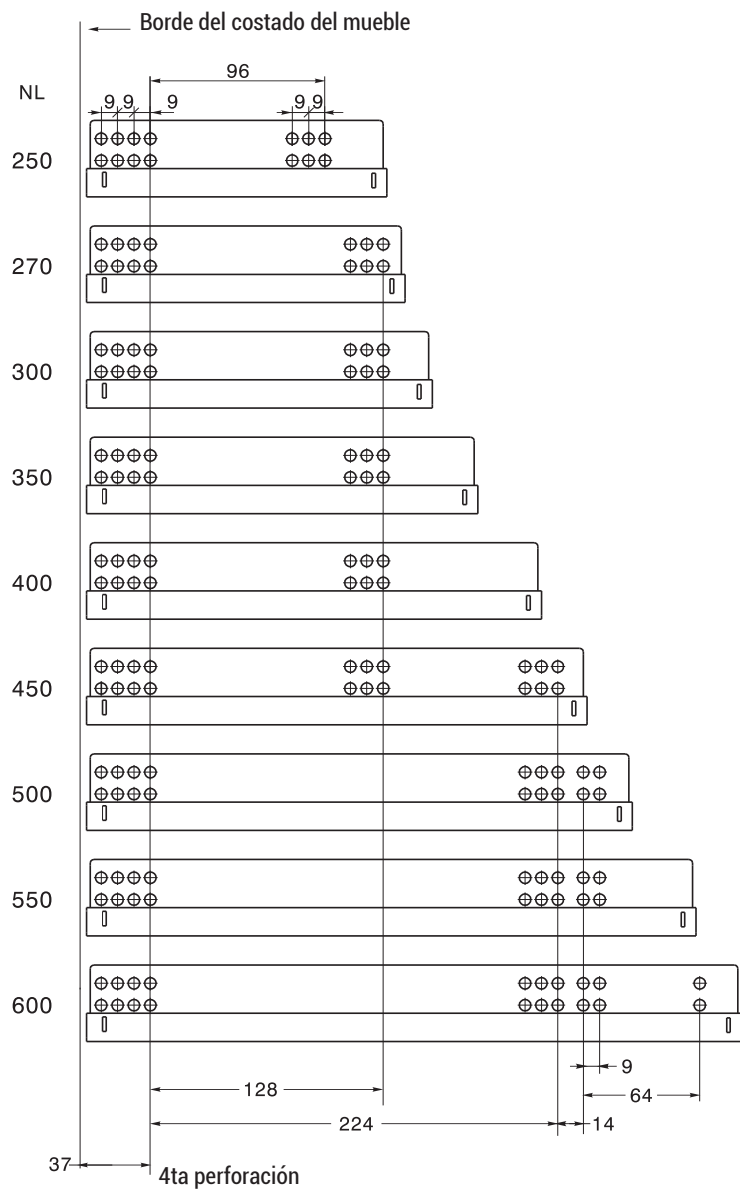


## Instalación de dispositivo de bloqueo



- \* Garantía 5 años
- \* 80.000 ciclos de apertura

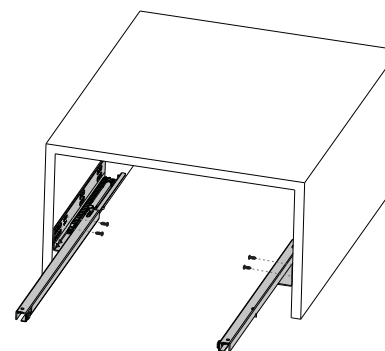
## Posición de la guía y tornillos



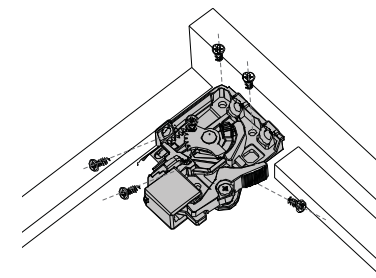
## Posición de la guía para cajón interior

## Posición de la guía y tornillos

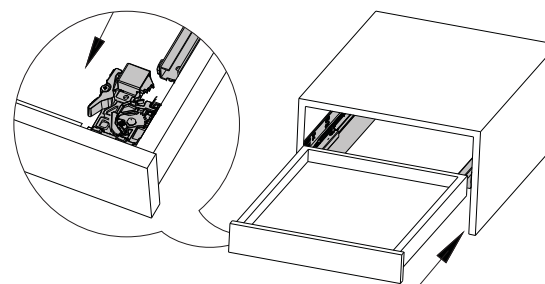
1. Fijar la guía al mueble



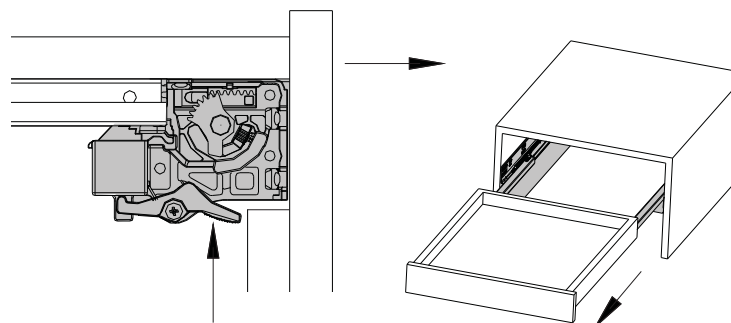
2. Fijar el sistema de bloqueo al cajón



3. Poner el cajón sobre la guía y empujar



4. Para desmontar, presione y mantenga presionado el asa de bloqueo y saque el cajón



\* Garantía 5 años  
\* 80.000 ciclos de apertura