

HLB 8400 BK Black River Night

Horno eléctrico multifunción de color

TEKA

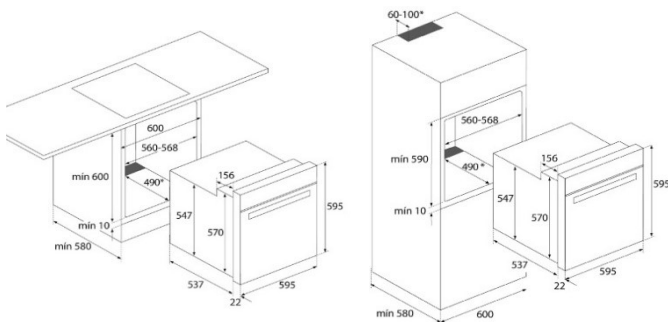


- **Horno Turbo Multifunción**
- Frente en Color Negro / Black River Night
- Sistema de Limpieza Hydroclean™
- 10 Versiones de funcionamiento
- **Programador Touch Control**
- Configurable para inicio y detención automática
- Pre-calentamiento mecánico
- Mando inox con cubierta negra
- Puerta con 2 Cristales / Contrapuerta full cristal
- **1 Guía extraíble**
- Ventilación forzada tangencial
- Grill abatible
- Sistema de seguridad - bloqueo para niños
- Bandeja profunda + Parrilla cromada
- Guías cromadas laterales de fácil extracción



3

3 AÑOS DE GARANTÍA



Dimensiones exteriores (mm.)

Ancho / Alto / Fondo

595 / 595 / 559

Dimensiones Cavity Interior (mm.)

Ancho / Alto / Fondo

475 / 364 / 402

Conexión eléctrica

Potencia nominal máx. W.

3.215

Cable de conexión (cm.)

100

Consumos Eléctricos

Resistencia Inferior W.

1.150

Resistencia grill: normal / maxi-grill W.

1.400 / 2.500

Resistencia superior + inferior W.

2.550

Resistencia turbo W.

2.000

Turbo Multifunción

22

Iluminación interior W.

1 x 25 W.

Motor refrigeración W.

18

Prestaciones

Nº de funciones de cocinado

10

Programador - Touch Control

•

Display Digital

•

Sistema de guías extraíbles

1

Guías laterales cromadas

•

Ventilación tangencial con optimización de salida

•

Salida de vahos integrada

Boveda

Mandos Pop Up

-

Sistemas de seguridad

Desconexión autom. en puerta

-

Bloqueo de seguridad del panel

•

Protector del grill

•

Anti-vuelco de parrillas

•

Termostato de seguridad

•

Cristales puerta

2

Sistemas de limpieza

Esmalte Hydroclean™

•

Esmalte Crystal Clean

-

Acero Inox antihuella

-

Accesorios

Bandeja pastelera

-

Bandeja de asados profunda 50 mm.

1

Bandeja Modular con tapa de cristal

-

Parrilla reforzada de asados - cromada

1

Asador rotativo

-

Asa para extracción de bandejas

-

Consumo en kW/h. (NCh. 300)

(a 200° durante 1 Hr. Función convencional)

0,85

(a 200° durante 1 Hr. Función convector)

0,83

Código de producto

11100005

Código EAN

8434778007572

País de fabricación

España

Peso Bruto(Kg.)

31

Medidas de embalaje (Al x An x Fo) Cm.

65 x 63,5 x 65,5