

hbt

NUEVO AVENTOS HF

hbt.cl

blum

VARIEDAD DE MOVIMIENTO PARA COMPASES ABATIBLES



SANTIAGO - TEMUCO - CONCEPCIÓN - PTO. MONTT
hbt.cl - hbtsoluciones.cl

Compases abatibles para frentes grandes de dos piezas



Con AVENTOS HF, los frentes de dos puertas se pliegan en el centro durante la apertura. El compás abatible plegable resulta ideal para armarios colgantes elevados con grandes frentes para que el tirador resulte accesible en cualquier posición. AVENTOS HF también permite el uso de frentes de diversas alturas.

- Se cierra suave y silenciosamente, gracias a **BLUMOTION**
- Se abre fácilmente
- Se detiene en cualquier posición de apertura
- Ofrece un excelente acceso al interior del cuerpo
- Programa reducido, gran variedad de aplicaciones
- Montaje y ajuste sencillos
- Estable, incluso en frentes anchos
- Excelente durabilidad
- Posición seleccionable de los tiradores
- No hay piezas que sobresalen
- Opcional: SERVO-DRIVE para AVENTOS, el sistema eléctrico de movimiento asistido para armarios colgantes

Facilidad y comodidad en la apertura y el cierre



Con AVENTOS HF, las puertas se abren con un esfuerzo mínimo. Incluso los frentes pesados requieren un mínimo esfuerzo para su accionamiento. Gracias a la parada continua, las puertas se detienen en cualquier posición.

Gracias al cierre BLUMOTION integrado, tanto los frentes ligeros como los pesados pueden cerrarse suave y silenciosamente.

La tapa está disponible en los colores Blanco seda, Gris claro y Gris oscuro.

Otras ventajas



Excelente durabilidad

El elemento esencial de los acumuladores de energía es su sólido conjunto de muelles. El resultado es: excelente durabilidad.



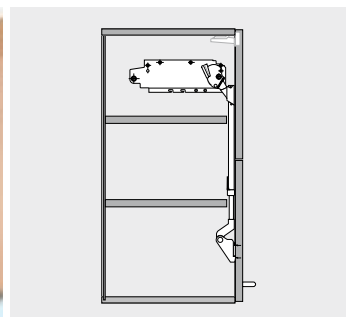
No hay piezas que sobresalen

Palanca telescópica extraíble, una ventaja en la fabricación de muebles y en el montaje de cocinas.




Con función de seguridad para los dedos

La bisagra intermedia CLIP top con su técnica innovadora de seguridad, que garantiza la protección de los dedos.




Estantes iguales


Según la altura del cuerpo, se pueden usar 2 estantes iguales.

Frentes de madera y marcos de aluminio anchos 	<ul style="list-style-type: none"> Ideales para armarios colgantes muy elevados con frentes divididos Altura de cuerpo de mueble KH 480–1040 mm Ancho de cuerpo de mueble KB hasta 1800 mm Se cierra suave y silenciosamente, gracias a BLUMOTION Esfuerzo mínimo al abrir y cerrar Parada continua en cualquier altura Montaje sin herramientas Ajuste tridimensional de ambos frentes Ajuste sencillo y sin escalones de los mecanismos de elevación Bisagra interm. con protecc. para los dedos 	Webcode DQD8YM
		Factor de rendimiento LF Altura del cuerpo de mueble KH (mm) x peso del frente FG inferior y superior, incluido el tirador (kg)
		Altura de cuerpo teórica TKH Altura del frente en la parte superior FHo (mm) x 2 + juegos
		¡En las áreas solapadas, recomendamos el uso de mecanismos de elevación más robustos!

Información de pedido
 Estándar SERVO-DRIVE

1	Juego de mecanismo de elevación		
	Factor de rendimiento LF	Advertencia	Ref.
	2600–5500	1 pza. = LF 960–2650	20F2200.05
	5350–10150		20F2500.05
	9000–17250	3 pza. = LF 13500–25900	20F2800.05

Consta de:
 1 2 x Mecanismo de elevación simétrico
 – 8 x Tornillos aglo Ø 4 x 35 mm

2	Juego de palancas telescópicas		
	Altura del cuerpo del mueble KH (mm)		Ref.
	480–570	1	20F3200.01
	560–710	1	20F3500.01
	700–900	1	20F3800.01
	760–1040	1	20F3900.01

Consta de:
 2 2 x Palancas telescópicas simétricas
 1 En frentes asimétricos, use la altura de cuerpo teórica. Altura de cuerpo de mueble TKH


3	Juego de tapas		
	Color	Material	Ref.
	SW HGR TGR	Plástico	20F8020

Consta de:
 3a 1 x Tapa izquierda
 3b 1 x Tapa derecha
 3c 2 x Elemento de identificación de la marca, estampado con el logotipo de Blum IN-G

3	Conjunto de tapas para SERVO-DRIVE		
	Color	Material	Ref.
	SW HGR TGR	Plástico	21F8020

Consta de:
 3a 1 x Tapa izquierda SERVO-DRIVE
 3b 1 x Tapa derecha
 3c 2 x Elemento de identificación de la marca, estampado con el logotipo de Blum IN-G
 3d 2 x Interruptor de SERVO-DRIVE
 3e 6 x Distanciador de amortiguación de Blum, Ø 5 mm

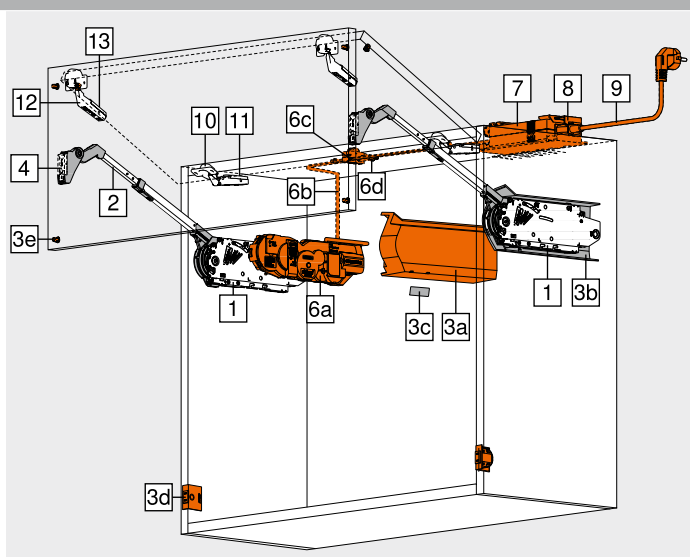
4 Base para palanca telescópica

Recomendación	Modo de fijación	Distancia (mm)	Ref.
	Tornillos	1	175H3100
	EXPANDO	0	177H3100E
	Para presión		177H3100

Son posibles todas las bases de acero con una distancia de 0 mm
 1 Para frentes de madera, utilice 2 tornillos aglo (609.1x00) a cada lado
 Para marcos de aluminio anchos, utilice 2 tornillos roscachapa (660.0950) por lado

6	Juego SERVO-DRIVE		
	Color	Material	Ref.
	R7037	Plástico	21FA000

Consta de:
 6a 1 x Equipo de accionamiento
 6b 1 x Cable de distribución de SERVO-DRIVE, 1500 mm
 6c 1 x Empalme
 6d 2 x Protector de extremos de cable
 A partir de 3 mecanismos de elevación se recomiendan 2 equipos de accionamiento sincronizados


7 Fuente de alimentación SERVO-DRIVE 24 vatios

	Paquete de idiomas¹	Idioma²	Ref.
	A	DE EN FR IT NL	Z10NE030A
	B	DA EN FI NO SV	Z10NE030B
	C	EL EN HR SL SR TR	Z10NE030C
	D	EN ES FR IT PT	Z10NE030D
	E	CS HU PL SK	Z10NE030E
	F	BG ET LT LV RU	Z10NE030F
	G	EN ES FR	Z10NE030G
	H	EN ZH	Z10NE030H
	J	JA	Z10NE030J

Incl. instrucciones de uso y montaje
 Sin cable de alimentación eléctrico
 1 Paquete de idiomas – Instrucciones de uso y montaje
 2 Nomenclaturas de idiomas conforme a la normativa ISO-639

8 Sujeción de fuente de alimentación

Color	Material	Ref.
WGR	Plástico	Z10NG120

Para fuente de alimentación SERVO-DRIVE 24 vatios

9 Cable de alimentación eléctrico

Mercado	Ref.	Mercado	Ref.
AR	Z10M200A	JP	Z10M200J
GB	Z10M200B	AU	Z10M200K
CH LI	Z10M200C	CL	Z10M200L
DK	Z10M200D	CN	Z10M200N
Europa	Z10M200E	BR	Z10M200S.01
Europa	Z10M200E.OS	TW	Z10M200T
IN	Z10M200H	US CA	Z10M200U
IL	Z10M200I	ZA	Z10M200Z

2 m de largo, incluido el enchufe
 1 Sin conector



Frentes de madera y marcos de aluminio anchos Webcode
DQD8YM

Información de pedido

Alternativa a 7 | 8 | 9

– Fuente de alimentación enchufable SERVO-DRIVE 12 vatios

Solo apto para una unidad de accionamiento

Adaptador ¹	Paquete de idiomas ²	Idioma ³	Ref.
	A	DE EN FR IT NL	Z10NA30EAF
	B	DA EN FI NO SV	Z10NA30EBF
	C	EL EN HR SL SR TR	Z10NA30ECF
	D	EN ES FR IT PT	Z10NA30EDF
	E	CS HU PL SK	Z10NA30EEF
	F	BG ET LT LV RU	Z10NA30EFF
B	A	DE EN FR IT NL	Z10NA30BAF
K	D	EN ES FR IT PT	Z10NA30KDF
U	G	EN ES FR	Z10NA30UGF

Consta de:
– 1 x Fuente de alimentación enchufable SERVO-DRIVE 12 vatios
Incl. cable, 1120 mm (con cable de distribución para SERVO-DRIVE extensible a un máx. de 2000 mm)



Otras combinaciones a petición
¹ Para obtener una lista detallada de mercados consulte la información del apartado
² Paquete de idiomas – Instrucciones de uso y montaje
³ Nomenclaturas de idiomas conforme a la normativa ISO-639

10 Bisagra CLIP top de 120°

Cazoleta	Muelle	Ref.
INSERTA	Sin muelle	70T5590BTL
Tornillos	¹	70T5550.TL

Recubrimiento de la cazoleta TO (cota fija) 11 mm
3 bisagras con un ancho de cuerpo de mueble KB a partir de 1200 mm o un peso del frente FG a partir de 12 kg
4 bisagras con un ancho de cuerpo de mueble de KB 1800 mm o un peso del frente FG a partir de 20 kg
¹ Utilice tornillos aglo para frentes de madera (609.1x00)
Los marcos de aluminio anchos requieren el uso de tornillos roscachapa (660.0950)

Alternativa a 10

10 CLIP top bisagra especial de 120° para recubrimiento del frente más grande

Cazoleta	Muelle	Ref.
INSERTA	Sin muelle	72T5590BTL
Tornillos	¹	72T5550.TL

Recubrimiento de la cazoleta TO (cota fija) 13 mm
3 bisagras con un ancho de cuerpo de mueble KB a partir de 1200 mm o un peso del frente FG a partir de 12 kg
4 bisagras con un ancho de cuerpo de mueble de KB 1800 mm o un peso del frente FG a partir de 20 kg
¹ Utilice tornillos aglo para frentes de madera (609.1x00)
Los marcos de aluminio anchos requieren el uso de tornillos roscachapa (660.0950)

11 Base para CLIP top bisagra 120°

Recomendación

Modo de fijación	Distancia (mm)	Ref.
Tornillos	¹	175H3100
EXPANDO	0	177H3100E
Para presión		177H3100

Bases predeterminadas, distancia en función del recubrimiento del frente en la parte superior FAo
¹ Para frentes de madera, utilice 2 tornillos aglo (609.1x00) a cada lado
Para marcos de aluminio anchos, utilice 2 tornillos roscachapa (660.0950) por lado

12 Bisagra intermedia CLIP top

Cazoleta	Muelle	Ref.
EXPANDO	Sin muelle	78Z553ET
Tornillos	¹	78Z5500T

3 bisagras con un ancho de cuerpo de mueble KB a partir de 1200 mm o un peso del frente FG a partir de 12 kg
4 bisagras con un ancho de cuerpo de mueble de KB 1800 mm o un peso del frente FG a partir de 20 kg
¹ Utilice tornillos aglo para frentes de madera (609.1x00)
Los marcos de aluminio anchos requieren el uso de tornillos roscachapa (660.0950)

13 Base para bisagra intermedia CLIP top

Recomendación

Modo de fijación	Distancia (mm)	Ref.
Tornillos	¹	175H3100
EXPANDO	0	177H3100E
Para presión		177H3100

Bases estándar con una distancia de 0 mm
Solo se pueden usar placas de montaje en cruz en frisos de marcos de aluminio con una anchura inferior a 57 mm
¹ Utilice tornillos aglo para frentes de madera (609.1x00)
Los marcos de aluminio anchos requieren el uso de tornillos roscachapa (660.0950)

Accesorios

– **Limitador de apertura**

Ángulo de apertura OW	Color	Ref.
104°	TGR	20F7051
83°	R7037	20F7011

– **El cable de distribución para SERVO-DRIVE + protector del extremo del cable**

Color	Longitud (m)	Ref.
SZ	8	Z10K800AE

Consta de:
6b 1 x Cable de distribución de SERVO-DRIVE
6d 5 x Protector de extremos de cable
Para cortar a medida
Puede usarse como cable de distribución para SERVO-DRIVE

– **Empalme + protector de extremos de cable**

Color	Material	Ref.
SZ	Plástico	Z10V100E.01

Consta de:
6c 1 x Empalme
6d 2 x Protector de extremos de cable
Montaje sin herramientas

– **Soporte de cable**


Color	Material	Ref.
WS	Plástico	Z10K0009

Por ejemplo, para fijar el cable de distribución de SERVO-DRIVE

Color	Color		
HGR	Gris claro	WGR	Gris claro
SW	Blanco seda	SZ	Negro
TGR	Gris oscuro	WS	Blanco
R7037	RAL 7037 gris polvo	IN-G	Acero inoxidable moldeado cepillado

Indicaciones en la página

Visión general	19	Planificación – Interruptor de SERVO-DRIVE	29	Montaje, desmontaje y ajuste
Accesorios – Juego de bisagras	28	SERVO-DRIVE uno – lista de mercados	718	
Bases	144	E-SERVICES y ayudas de montaje	590	
Accesorios – Generalidades	66	Valores de referencia para el peso del frente FG (kg)	704	
Planificación – Simétrico	22	Directiva sobre maquinaria	701	
Planificación – Asimétrico	23	Para más información técnica	698	
Planificación – Distanciador de amortiguación de Blum	29			

Marcos de aluminio estrechos 	<ul style="list-style-type: none"> Ideales para armarios colgantes muy elevados con frentes divididos Altura de cuerpo de mueble KH 480–1040 mm Ancho de cuerpo de mueble KB hasta 1800 mm Se cierra suave y silenciosamente, gracias a BLUMOTION Esfuerzo mínimo al abrir y cerrar Parada continua en cualquier altura Montaje sin herramientas Ajuste tridimensional de ambos frentes Ajuste sencillo y sin escalones de los mecanismos de elevación Bisagra interm. con protecc. para los dedos 	Webcode DQD9NY
		Factor de rendimiento LF Altura del cuerpo de mueble KH (mm) x peso del frente FG inferior y superior, incluido el tirador (kg)
		Altura de cuerpo teórica TKH Altura del frente en la parte superior FHo (mm) x 2 + juegos
		¡En las áreas solapadas, recomendamos el uso de mecanismos de elevación más robustos!

Información de pedido
 Estándar SERVO-DRIVE

1	<input checked="" type="checkbox"/>	Juego de mecanismo de elevación			
		Factor de rendimiento LF	Advertencia		Ref.
		2600–5500	1 pza. = LF 960–2650		20F2200.05
		5350–10150			20F2500.05
		9000–17250			20F2800.05

Consta de:
 1 2 x Mecanismo de elevación simétrico
 – 8 x Tornillos aglo Ø 4 x 35 mm

2	<input checked="" type="checkbox"/>	Juego de palancas telescópicas			
		Altura del cuerpo del mueble KH (mm)			Ref.
		480–570			20F3200.01
		560–710			20F3500.01
		700–900			20F3800.01
		760–1040			20F3900.01

Consta de:
 2 2 x Palancas telescópicas simétricas
 1 En frentes asimétricos, use la altura de cuerpo teórica. Altura de cuerpo de mueble TKH

3	<input type="checkbox"/>	Juego de tapas			
		Color	Material		Ref.
		SW HGR TGR	Plástico		20F8020

Consta de:
 3a 1 x Tapa izquierda
 3b 1 x Tapa derecha
 3c 2 x Elemento de identificación de la marca, estampado con el logotipo de Blum IN-G

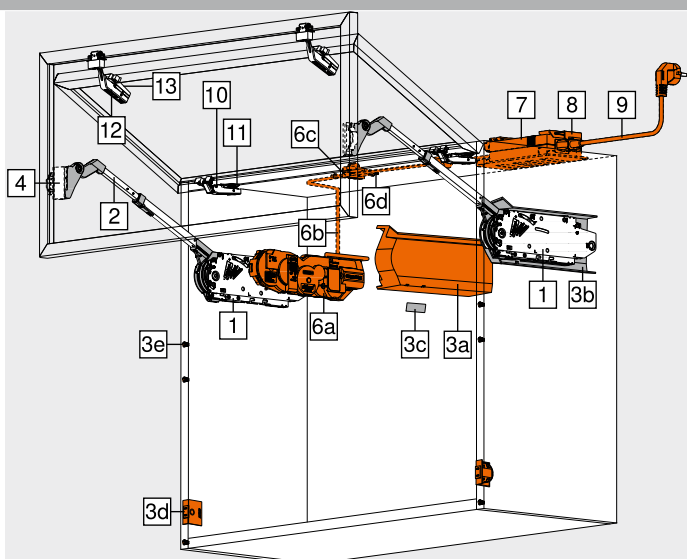
3	<input checked="" type="checkbox"/>	Conjunto de tapas para SERVO-DRIVE			
		Color	Material		Ref.
		SW HGR TGR	Plástico		21F8020

Consta de:
 3a 1 x Tapa izquierda SERVO-DRIVE
 3b 1 x Tapa derecha
 3c 2 x Elemento de identificación de la marca, estampado con el logotipo de Blum IN-G
 3d 2 x Interruptor de SERVO-DRIVE
 3e 6 x Distanciador de amortiguación de Blum, Ø 5 mm

4	<input checked="" type="checkbox"/>	Placa adaptadora CLIP para palanca telescópica			
		Versión	Distancia (mm)		Ref.
		Izquierda Derecha	0		175H5B00

6	<input checked="" type="checkbox"/>	Juego SERVO-DRIVE			
		Color	Material		Ref.
		R7037	Plástico		21FA000

Consta de:
 6a 1 x Equipo de accionamiento
 6b 1 x Cable de distribución de SERVO-DRIVE, 1500 mm
 6c 1 x Empalme
 6d 2 x Protector de extremos de cable



7	<input checked="" type="checkbox"/>	Fuente de alimentación SERVO-DRIVE 24 vatios			
		Paquete de idiomas¹	Idioma²		Ref.
		A	DE EN FR IT NL		Z10NE030A
		B	DA EN FI NO SV		Z10NE030B
		C	EL EN HR SL SR TR		Z10NE030C
		D	EN ES FR IT PT		Z10NE030D
		E	CS HU PL SK		Z10NE030E
		F	BG ET LT LV RU		Z10NE030F
		G	EN ES FR		Z10NE030G
		H	EN ZH		Z10NE030H
		J	JA		Z10NE030J

Incl. instrucciones de uso y montaje
 Sin cable de alimentación eléctrico
 1 Paquete de idiomas – Instrucciones de uso y montaje
 2 Nomenclaturas de idiomas conforme a la normativa ISO-639

8	<input checked="" type="checkbox"/>	Sujeción de fuente de alimentación			
		Color	Material		Ref.
		WGR	Plástico		Z10NG120

Para fuente de alimentación SERVO-DRIVE 24 vatios

9	<input checked="" type="checkbox"/>	Cable de alimentación eléctrico			
		Mercado	Ref.	Mercado	Ref.
		AR	Z10M200A	JP	Z10M200J
		GB	Z10M200B	AU	Z10M200K
		CH LI	Z10M200C	CL	Z10M200L
		DK	Z10M200D	CN	Z10M200N
		Europa	Z10M200E	BR	Z10M200S.01
		Europa	Z10M200E.OS	TW	Z10M200T
		IN	Z10M200H	US CA	Z10M200U
		IL	Z10M200I	ZA	Z10M200Z

2 m de largo, incluido el enchufe
 1 Sin conector

Marcos de aluminio estrechos Webcode
DQD9NY

Información de pedido

Alternativa a 7 | 8 | 9

– Fuente de alimentación enchufable SERVO-DRIVE 12 vatios

Solo apto para una unidad de accionamiento

Adaptador ¹	Paquete de idiomas ²	Idioma ³	Ref.
E	A	DE EN FR IT NL	Z10NA30EAF
	B	DA EN FI NO SV	Z10NA30EBF
	C	EL EN HR SL SR TR	Z10NA30ECF
	D	EN ES FR IT PT	Z10NA30EDF
	E	CS HU PL SK	Z10NA30EEF
	F	BG ET LT LV RU	Z10NA30EFF
B	A	DE EN FR IT NL	Z10NA30BAF
K	D	EN ES FR IT PT	Z10NA30KDF
U	G	EN ES FR	Z10NA30UGF

Consta de:
– 1 x Fuente de alimentación enchufable SERVO-DRIVE 12 vatios
Incl. cable, 1120 mm (con cable de distribución para SERVO-DRIVE extensible a un máx. de 2000 mm)



Otras combinaciones a petición
¹ Para obtener una lista detallada de mercados consulte la información del apartado
² Paquete de idiomas – Instrucciones de uso y montaje
³ Nomenclaturas de idiomas conforme a la normativa ISO-639

10 CLIP topbisagra para puertas con marcos de aluminio de 120°

Cazoleta	Muelle	Ref.
Tornillos	Sin muelle	72T550A.TL

3 bisagras con un ancho de cuerpo de mueble KB a partir de 1200 mm o un peso del frente FG a partir de 12 kg
 4 bisagras con un ancho de cuerpo de mueble de KB 1800 mm o un peso del frente FG a partir de 20 kg
 Tornillos de fijación incluidos

11 Base para CLIP top bisagra 120°

Recomendación

Modo de fijación	Distancia (mm)	Ref.
Tornillos	¹	175H3100
EXPANDO	0	177H3100E
Para presión		177H3100

Bases predeterminadas, distancia en función del juego F en la parte superior
¹ Para marcos de aluminio estrechos, utilizar 2 tornillos roscachapa (660.0950) a cada lado

12 Bisagra intermedia CLIP top de aluminio

Cazoleta	Muelle	Ref.
Tornillos	¹ Sin muelle	78Z550AT

3 bisagras con un ancho de cuerpo de mueble KB a partir de 1200 mm o un peso del frente FG a partir de 12 kg
 4 bisagras con un ancho de cuerpo de mueble de KB 1800 mm o un peso del frente FG a partir de 20 kg
¹ Para marcos de aluminio estrechos, utilizar 2 tornillos roscachapa (660.0950) a cada lado

13 Placa adaptadora CLIP para bisagra intermedia

Versión	Distancia (mm)	Ref.
Simétrico	0	175H5A00

Tornillos de fijación incluidos

Accesorios

– Limitador de apertura

Ángulo de apertura OW	Color	Ref.
104°	TGR	20F7051
83°	R7037	20F7011

– El cable de distribución para SERVO-DRIVE + protector del extremo del cable

Color	Longitud (m)	Ref.
SZ	8	Z10K800AE

Consta de:
6b 1 x Cable de distribución de SERVO-DRIVE
6d 5 x Protector de extremos de cable
 Para cortar a medida
 Puede usarse como cable de distribución para SERVO-DRIVE

– Empalme + protector de extremos de cable

Color	Material	Ref.
SZ	Plástico	Z10V100E.01

Consta de:
6c 1 x Empalme
6d 2 x Protector de extremos de cable
 Montaje sin herramientas

– Soporte de cable

Color	Material	Ref.
WS	Plástico	Z10K0009

Por ejemplo, para fijar el cable de distribución de SERVO-DRIVE

Color	Color
HGR Gris claro	WGR Gris claro
SW Blanco seda	SZ Negro
TGR Gris oscuro	WS Blanco
R7037 RAL 7037 gris polvo	IN-G Acero inoxidable moldeado cepillado

Indicaciones en la página

Visión general	19	Planificación – Interruptor de SERVO-DRIVE	29
Accesorios – Juego de bisagras	28	SERVO-DRIVE uno – lista de mercados	718
Bases	144	E-SERVICES y ayudas de montaje	590
Accesorios – Generalidades	66	Valores de referencia para el peso del frente FG (kg)	704
Planificación – Simétrico	26	Directiva sobre maquinaria	701
Planificación – Asimétrico	27	Para más información técnica	698
Planificación – Distanciador de amortiguación de Blum	29		

Montaje, desmontaje y ajuste

Short-URL
www.blum.com/a110





hbt.cl