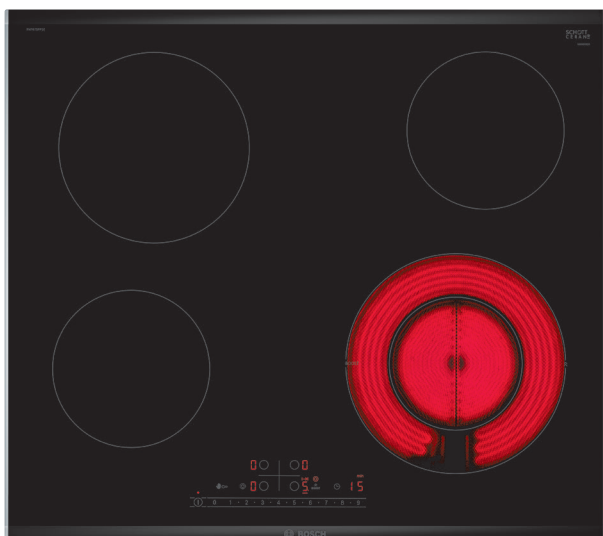


Encimera Vitroeléctrica

PKF675FP2E

EAN: 4242005280513



- Diseño elegante y atractivo, con bordes delanteros biselados y perfil de acero a los lados.
- 4 zonas de cocción (3 Zonas simples y 1 doble).
- Indicador de calor residual (H/h).
- 9 Niveles de potencia.
- Función Power Boost.
- Función protección para limpieza.
- Reloj temporizador.
- Interruptor principal.
- Indicador de consumo de energía.
- Desconexión automática de seguridad.
- Seguridad para niños.
- Procedencia: Alemania.

Características.

La función PowerBoost: Permite calentar gran cantidad de agua aún más rápido que con el nivel de potencia 9.

Seguridad para niños: Permite bloquear el panel de mandos para impedir cambios accidentales de configuración.

Desconexión automática de seguridad: Si los ajustes de una zona de cocción no se modifican durante un tiempo prolongado, se activa la desconexión automática.

Función Protección para limpieza: Con esta función puedes limpiar tranquilo sin miedo a modificar los ajustes. Al limpiar el panel de mando mientras la placa de cocción está encendida, el panel se bloquea durante 30 segundos para no cambiar ningún ajuste involuntariamente.

Reloj temporizador automático: Con esta función se puede seleccionar una duración para todas las zonas de cocción. La duración seleccionada empieza a transcurrir tras encender una zona de cocción y se apaga automáticamente cuando finaliza su duración.

Reloj avisador: Se puede fijar un tiempo de hasta 99 minutos y, una vez transcurrido este, suena una señal. El reloj avisador es independiente del resto de ajustes.

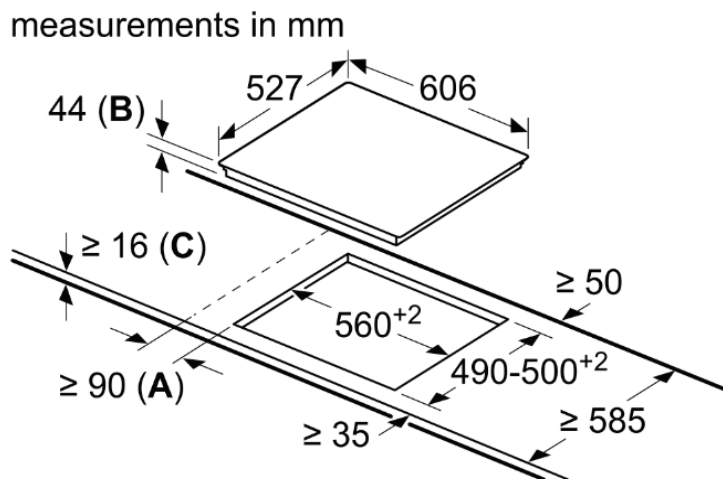
Indicador de consumo de energía: Esta función muestra el consumo total de energía entre el encendido y el apagado de la placa de cocción. Tras apagarla, se muestra durante 10 segundos el consumo en kilovatios por hora, p. ej., 1,08 kWh.

Datos técnicos.

		Producto
Alto	(cm)	4,4
Ancho	(cm)	60,6
Fondo	(cm)	52,7
Encastre	(cm)	44 x 56 x 49-50

		Producto
Peso neto/bruto	(kg)	7,7/8,4
Tensión	(V)	220 – 240
Frecuencia	(Hz)	50/60
Potencia conexión	(W)	7000
Cable y enchufe		Sin enchufe

Instalación.



- A:** Minimum distance from the hob cut-out to the wall.
- B:** Recessed depth
- C:** With fitted oven underneath min. 20, possibly more; see space requirements for the oven.