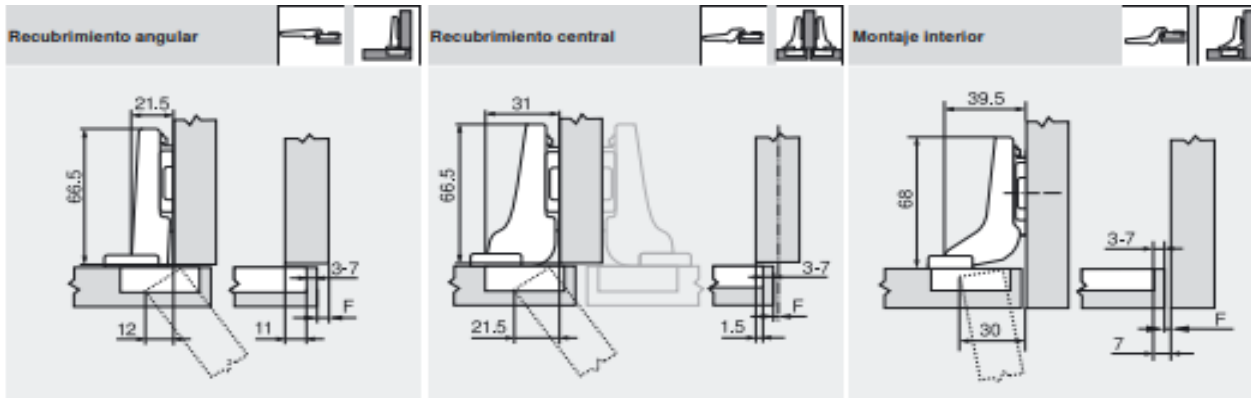




# CLIP top BLUMOTION

Todo está dentro



F Juego

Modifique la posición de atornillado de la base para restablecer el grosor de la puerta a + 1.5 mm

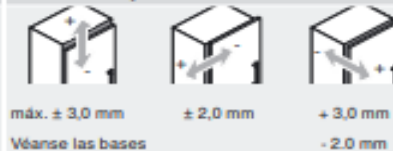
### Distancia de cazoleta

	Recubrimiento del frente																																	
	5	6	7	8	9	10	11	12	13	14	15	16	17	18	4.5	3.5	2.5	1.5	0.5	0.5	1.5	2.5	3.5	4.5	5.5	6.5	7.5	8.5	Recubrimiento del frente					
																			-4	-3	-2	-1	0											
0																																		
3																																		
6																																		
9																																		
Base																																		

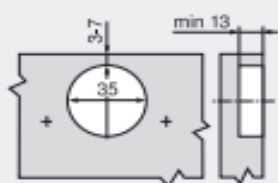
### Juego mín. necesario en mm para puertas con aristas red. (radio = 1 mm) para el ajuste en fábrica

	Espesor de puerta												
	16	18	19	20	21	22	23	24	25	26	28	30	32
3	0.5	0.8	1.0	1.2	1.5	1.8	2.2	2.7	3.5	4.3	Recomendamos un ensayo de montaje		
4	0.5	0.8	1.0	1.2	1.4	1.7	2.0	2.5	3.1	3.8			
5	0.5	0.8	0.9	1.2	1.4	1.7	2.0	2.4	2.9	3.4			
6	0.5	0.8	0.9	1.2	1.3	1.6	1.9	2.3	2.7	3.2			
7	0.5	0.8	0.9	1.1	1.3	1.6	1.9	2.2	2.6	3.0			
Adicional para un ajuste lateral de + 2 mm													
	+0.2	+0.4	+0.4	+0.5	+0.5	+0.5	+0.5	+0.5	+0.5	+0.5			

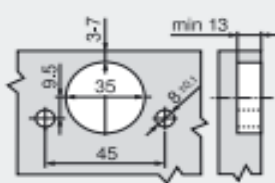
### Alcances del ajuste



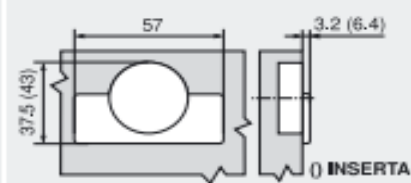
### Montaje por atornillado



### Montaje INSERTA / por encaje a presión

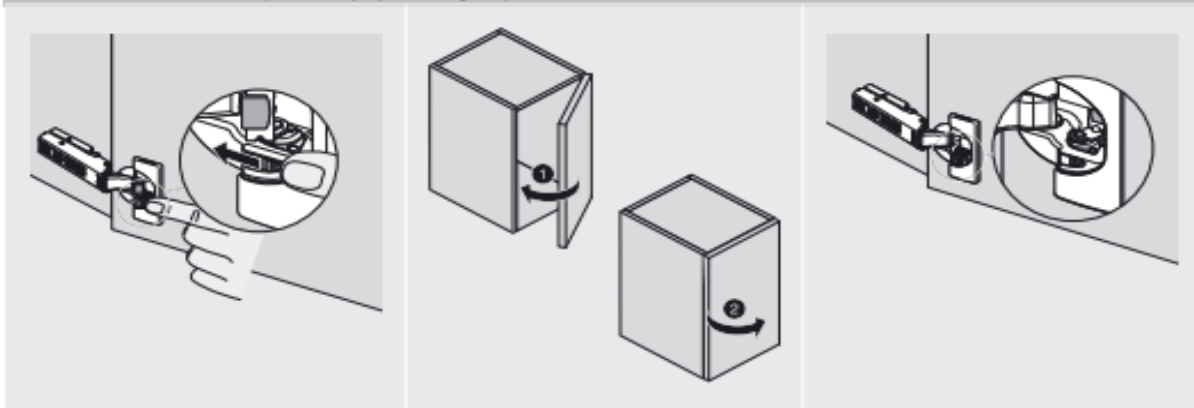


### Cotas de la cazoleta

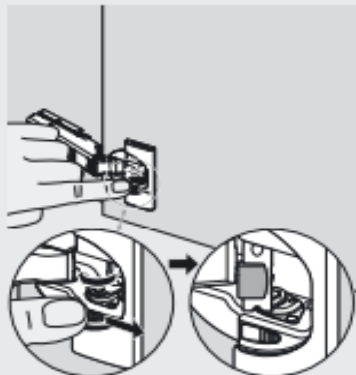


## Montaje y ajuste

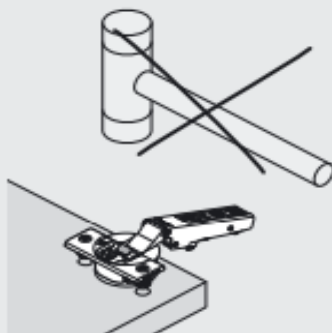
### Desactivación de BLUMOTION (en frentes pequeños o ligeros)



**Activación de BLUMOTION**

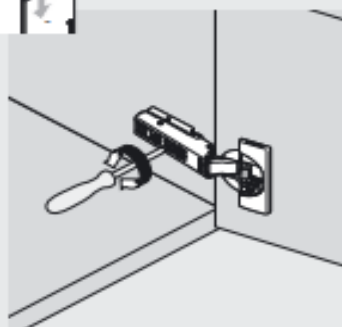


**Recomendaciones**

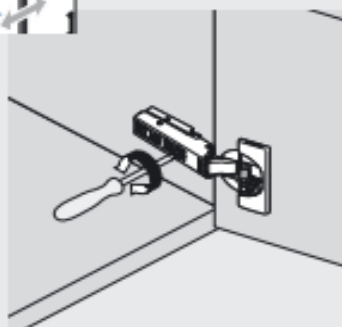


De ninguna manera se deberá utilizar el martillo en los orificios taladrados.

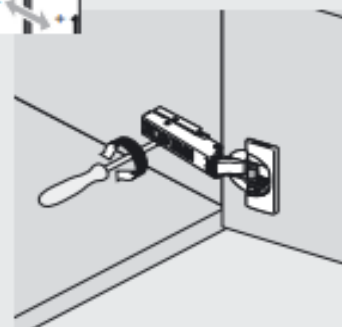
**Ajuste tridimensional**



Ajuste de la altura



Ajuste lateral



Ajuste de la profundidad