



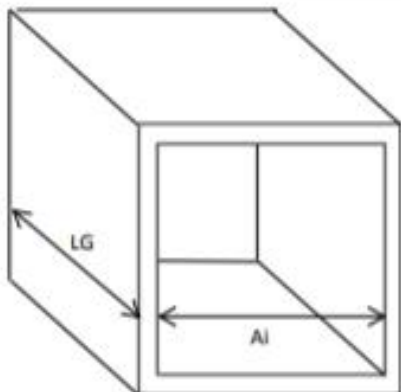
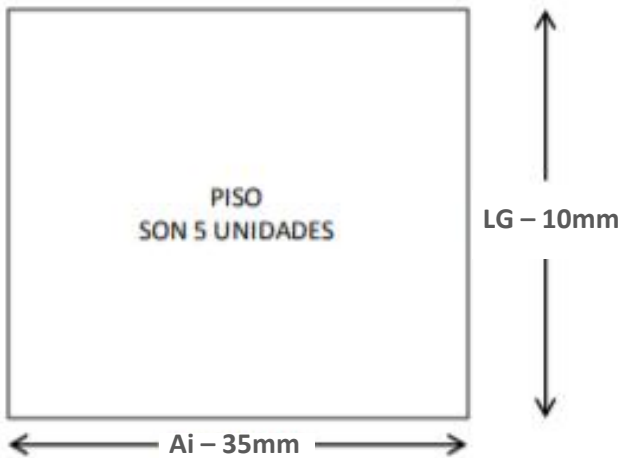
## SPACE TOWER

El armario despensa para  
los más exigentes

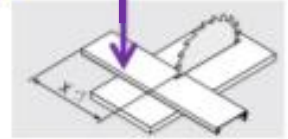
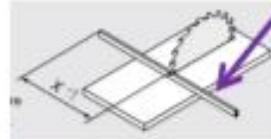
[www.blum.com](http://www.blum.com)

 **blum**

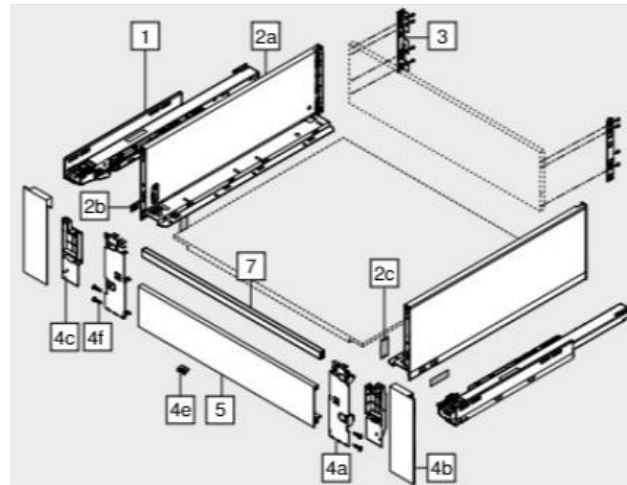
**CORTES DE MELAMINAS 15MM e**



**Ai:** ANCHO INTERIOR DEL MUEBLE  
**LG:** LARGO DE LA GUIA DE CAJON (500 O 450)



PARA REALIZAR LOS CORTES SE RECOMIENDA UNA SIERRA ELETRICA O UN MARCO DE SIERRA MANUAL CON SIERRA NUEVA.



- 1.- Guías cuerpo de mueble
- 2.- Laterales Legrabox
- 3.- Adaptador trasero
- 4.- Fijación frontal interior
- 5.- Pieza frontal interior
- 7.- Guardacuerpo transversal interior

# SPACE TOWER para TANDEMBOX

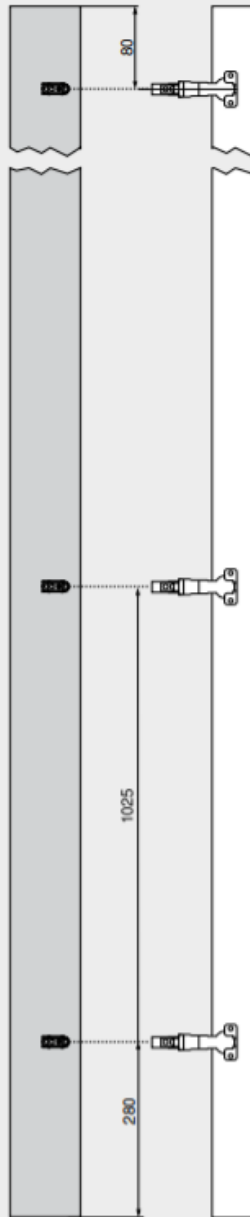


## Planificación

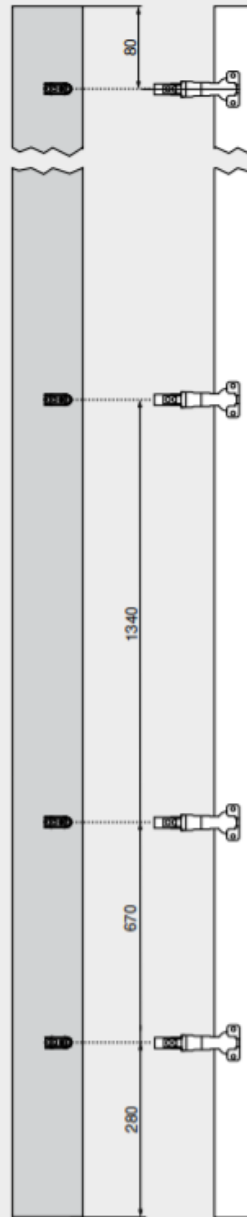
### Posicionamiento recomendado en el cuerpo



### Cotas de taladrado recomendadas – Frente



### Cotas de taladrado recomendadas – Frente



### Recomendación

En los armarios altos es muy práctico un estante, que al estar situado en el nivel superior puede verse muy bien desde delante.

El cajón interior facilita el acceso lateral. Si se utiliza el cajón interior con una trasera más alta, los artículos guardados no pueden caerse hacia atrás.

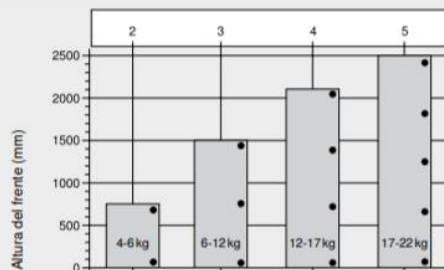
El posicionamiento a diferentes alturas de los módulos extraíbles en el armario permite que los artículos altos tales como botellas o paquetes de cereales tengan espacio suficiente en el interior.

La bisagra CLIP top 155° sin puerta por interior permite aprovechar de manera óptima el ancho del cuerpo.

Si la bisagra se monta por encima del módulo extraíble más bajo, éste puede colocarse en la posición más baja. De este modo se aprovecha hasta el último centímetro como espacio de almacenaje.



### Número de bisagras



La cantidad de bisagras depende de la altura y el peso del frente.

Para obtener una buena estabilidad se debería contar con la mayor distancia posible entre las bisagras.

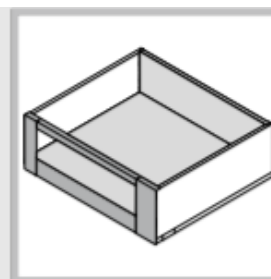
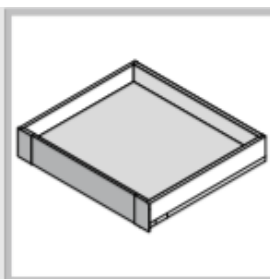
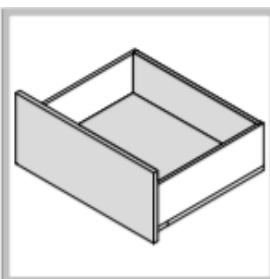
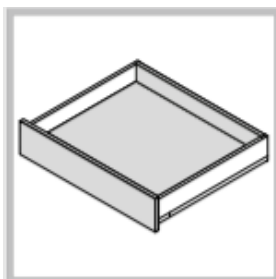
Las indicaciones de carga y de altura se refieren a puertas de 600 mm de ancho.

**Legrabox M**

**Legrabox C**

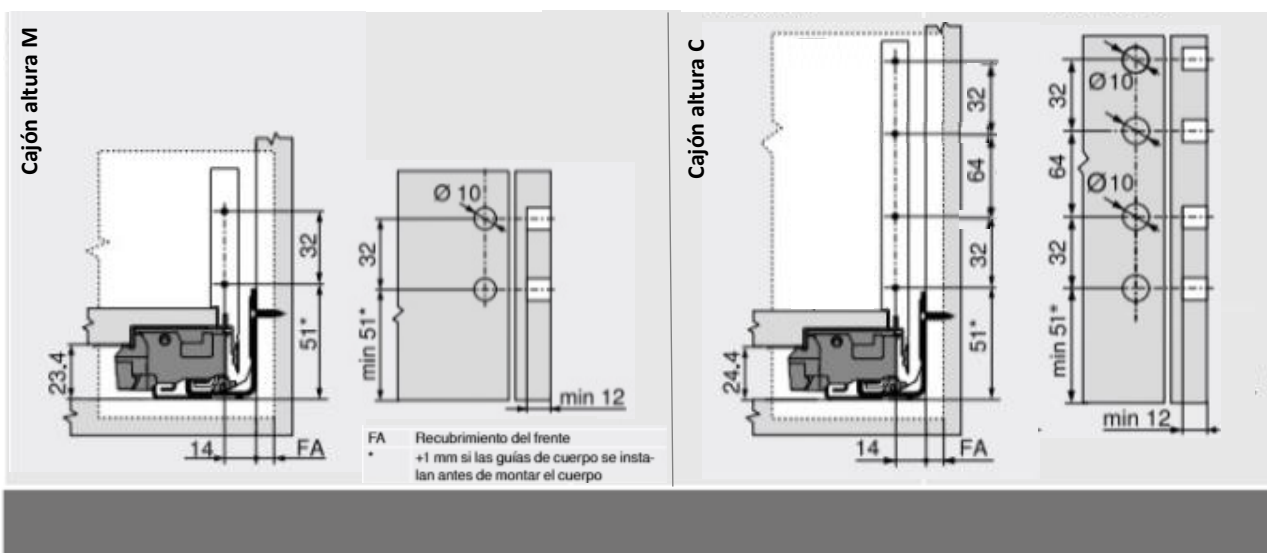
**Legrabox M Interior**

**Legrabox C Interior**



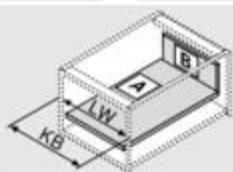
## LEGRABOX

### Información de planificación / Perforaciones en el frente

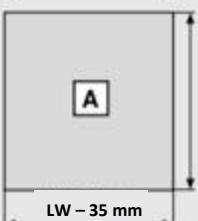


### Medidas de corte

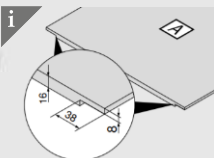
#### Tableros aglo de 15 mm



**Trasera**  
Alturas  
M: 63 mm D: 148 mm



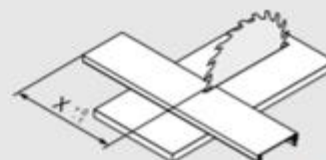
**Fondo**  
Trasera de madera  
NL - 10 mm  
Trasera de acero  
NL - 21 mm



KB: Ancho total del cuerpo del mueble  
LW: Ancho interior libre del cuerpo del mueble  
NL: Largo nominal de la guía

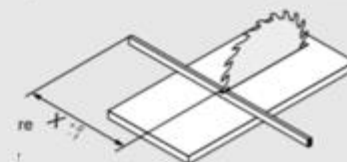
#### Cortes piezas frontales para frente de cajón interior

##### Corte pieza delantera para cajón M y C



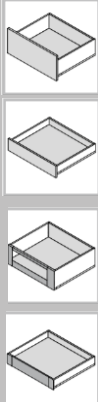
$$X = LW - 126 \text{ mm}$$

##### Corte separador transversal para cajón C




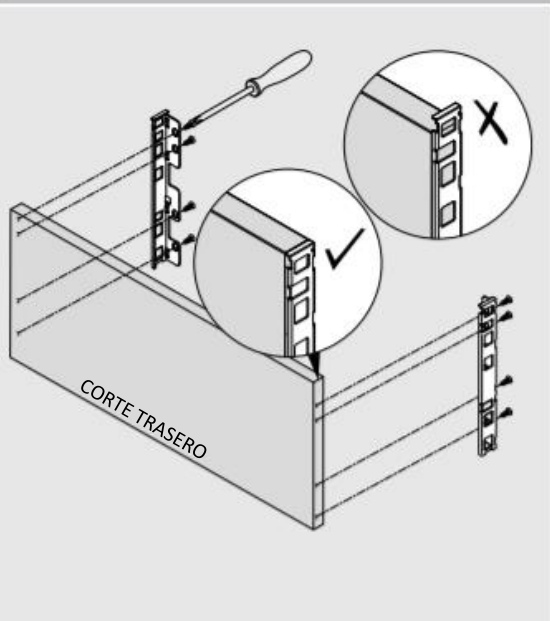
$$X = LW - 90 \text{ mm}$$

# LEGRABOX / MONTAJE TRASERA Y PISO

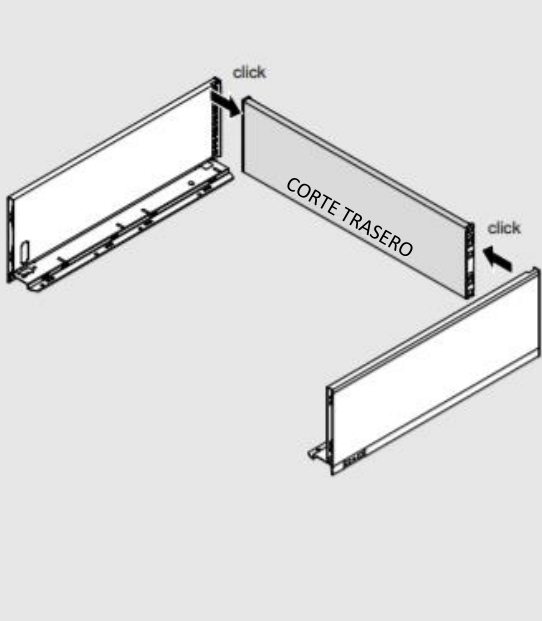


1

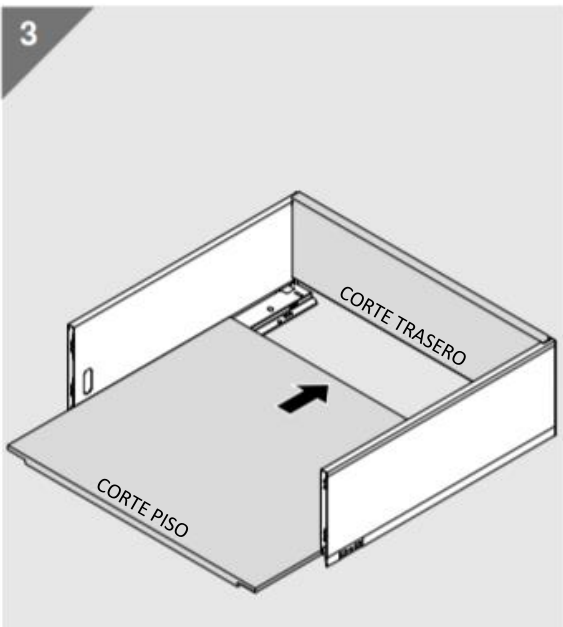
 4 x 15




2

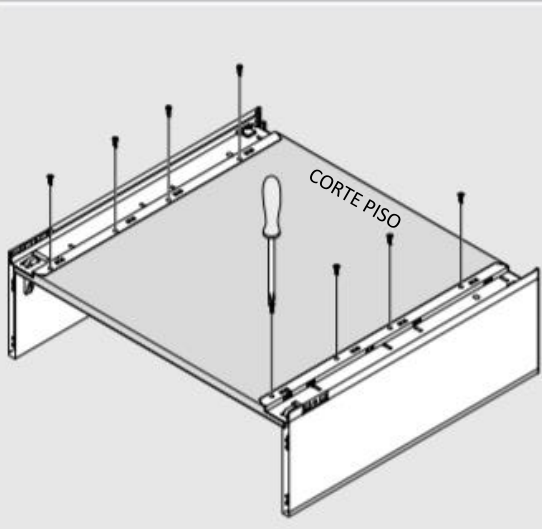


3



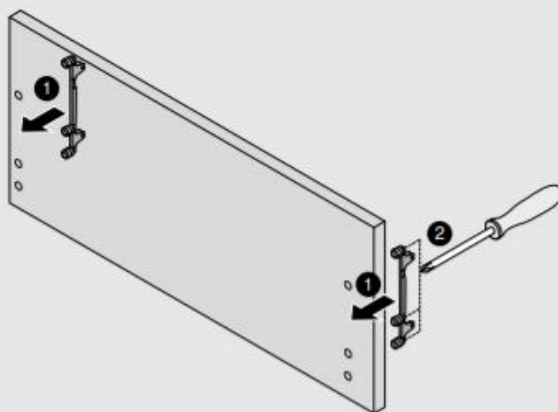
4

 4 x 15

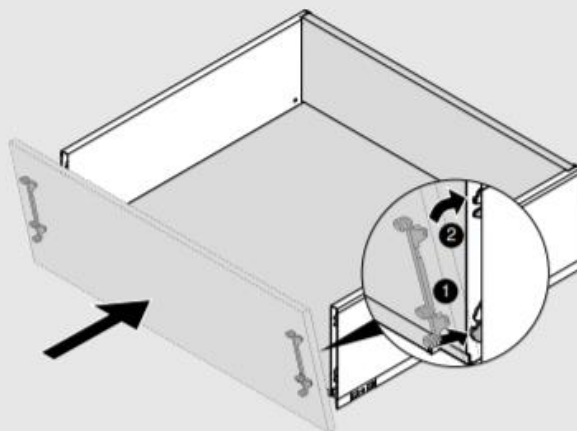




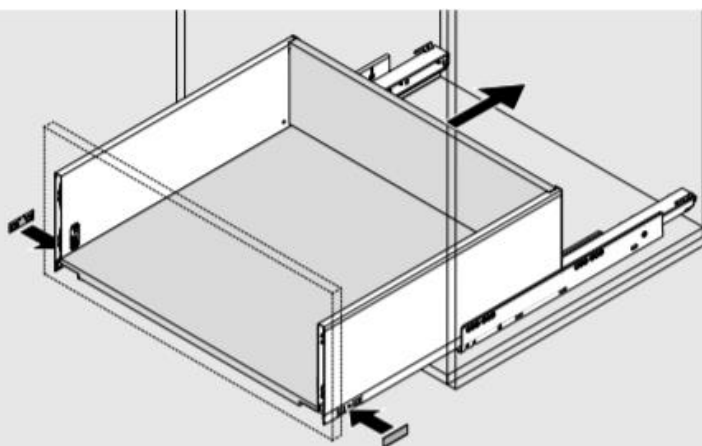
1



2

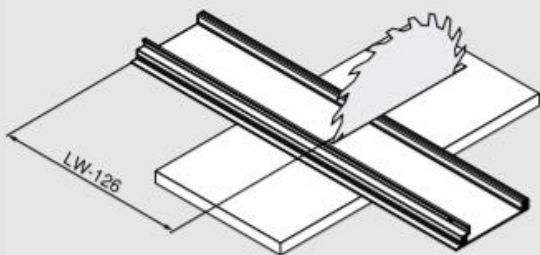


3

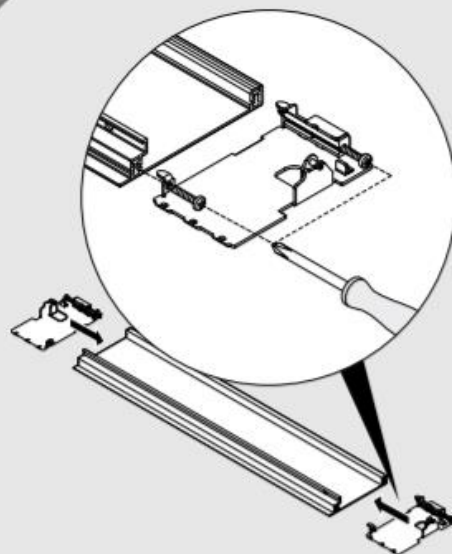




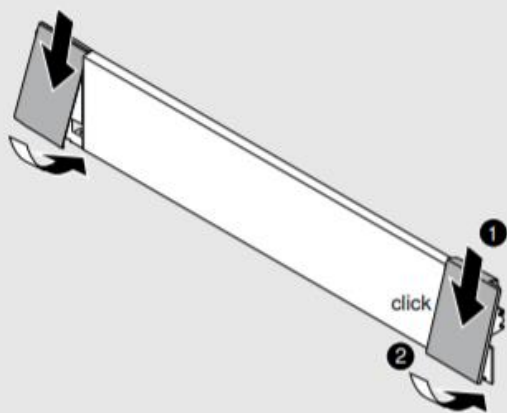
i



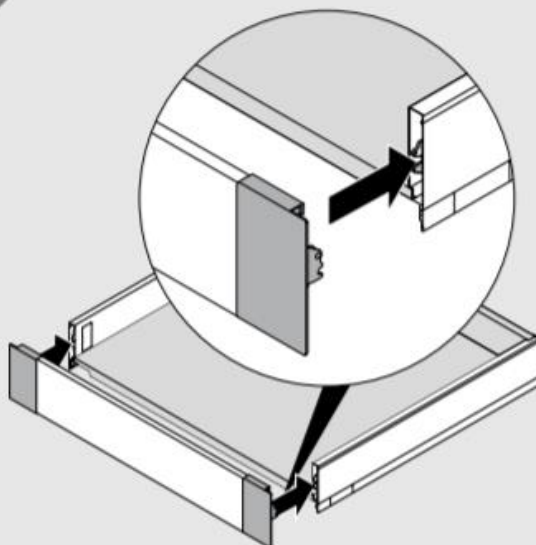
1

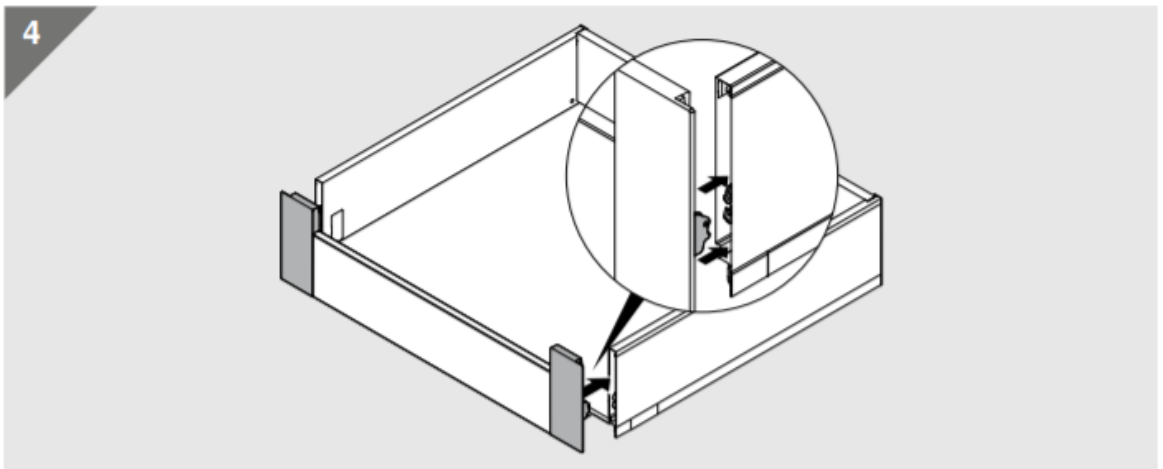
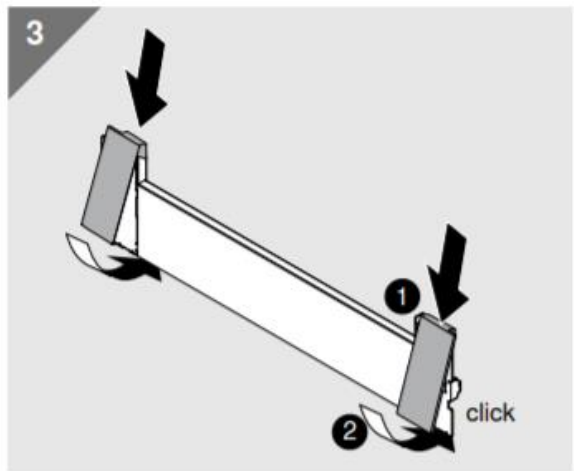
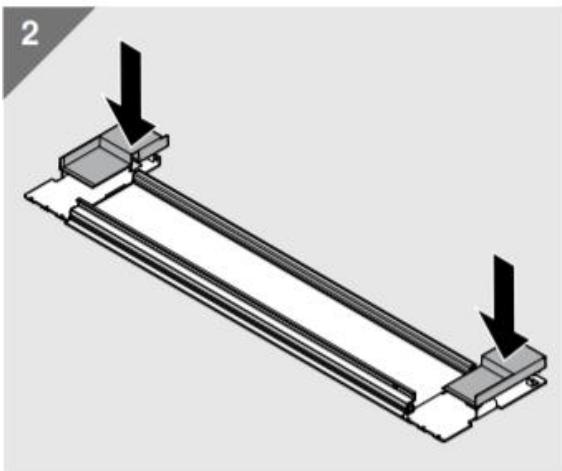
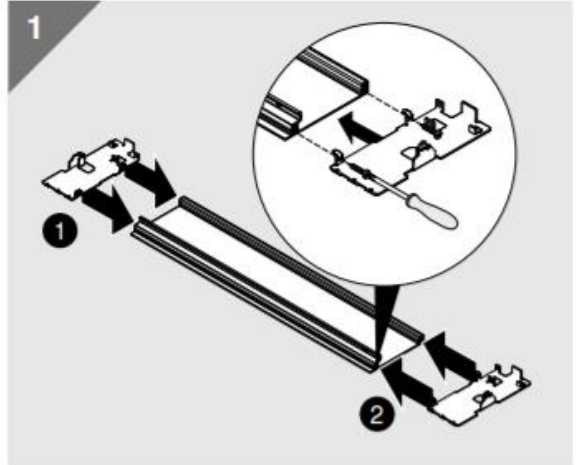
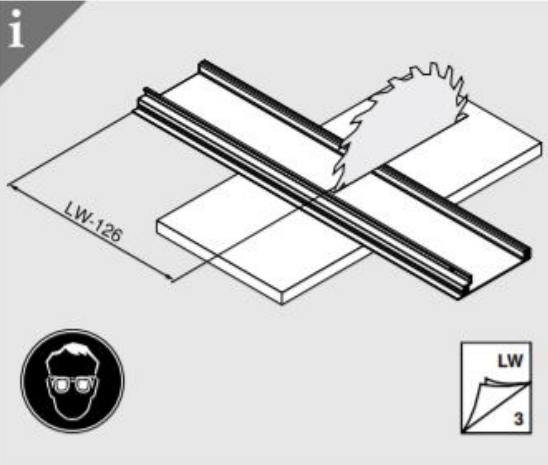


2



3



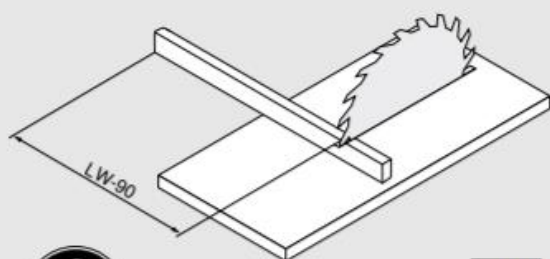
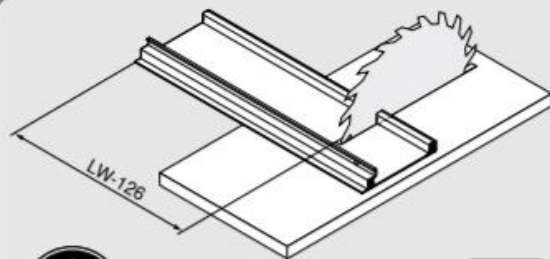




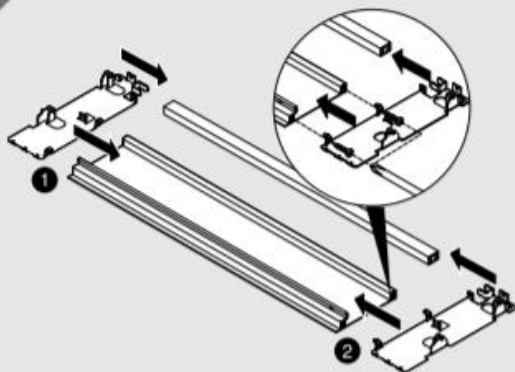
# LEGRABOX / MONTAJE DEL FRENTE INTERIOR ALTURA C



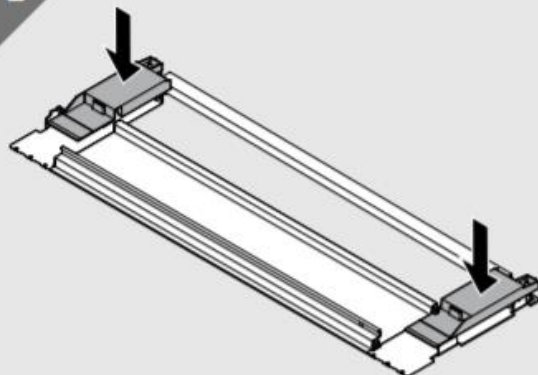
i



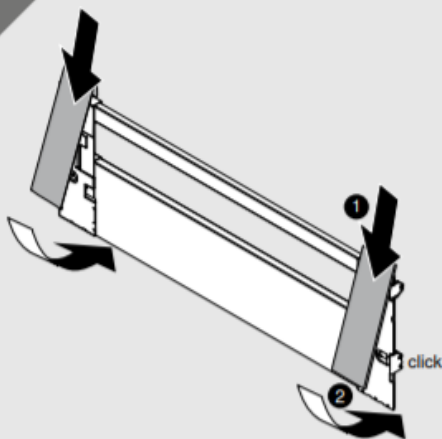
1



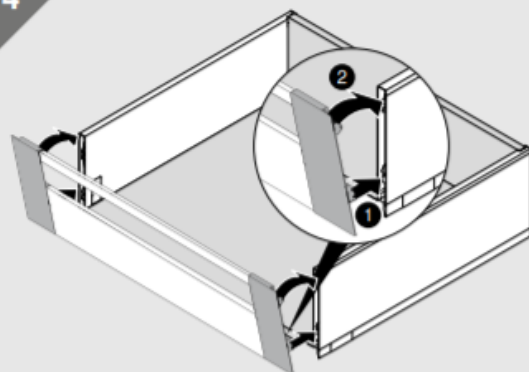
2

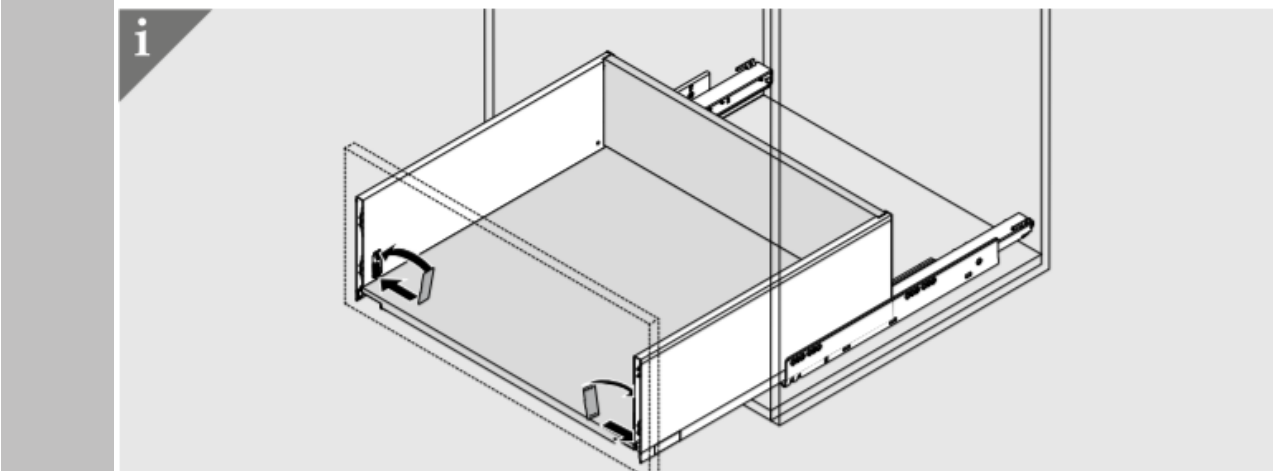
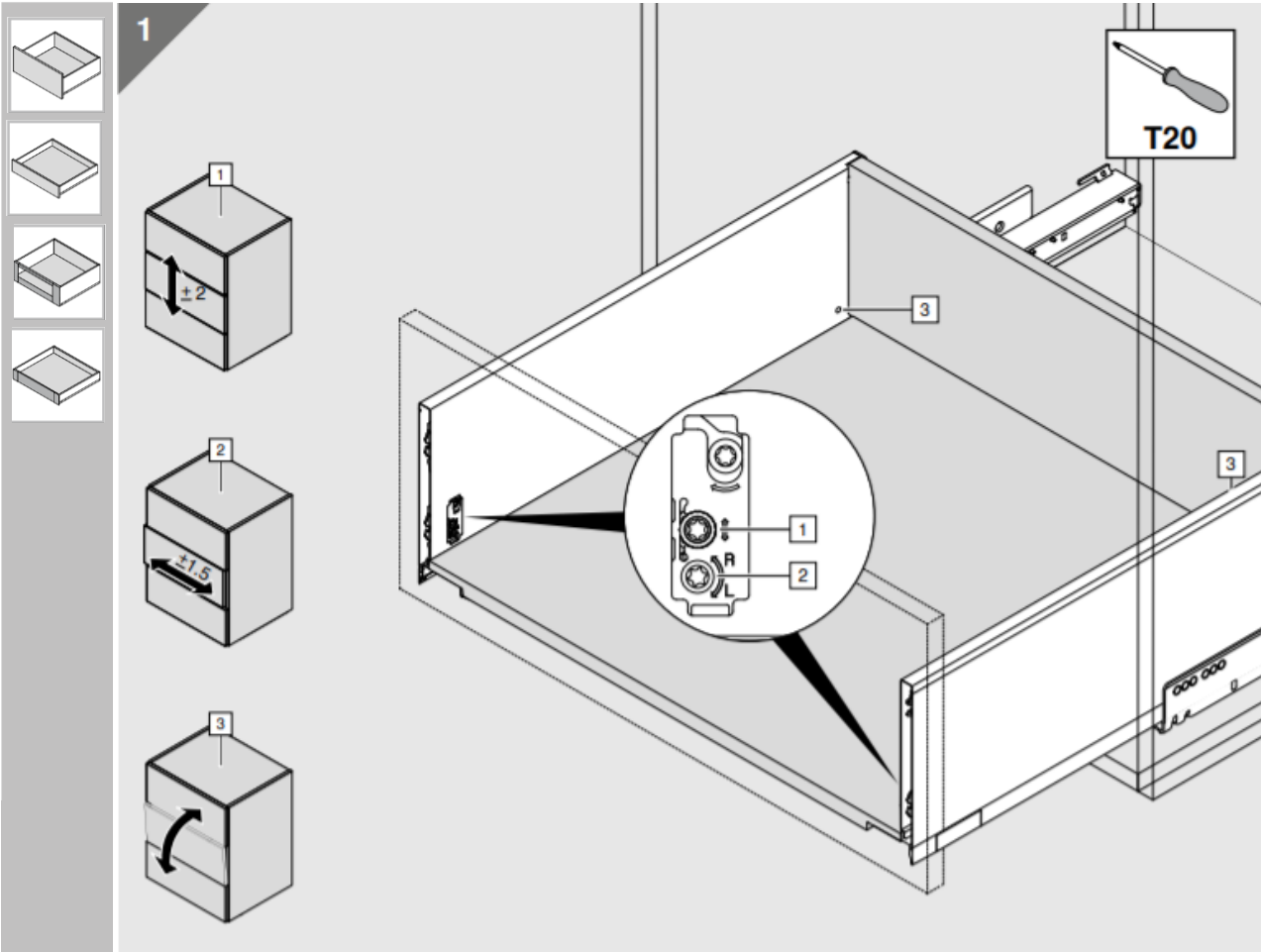


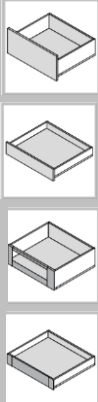
3



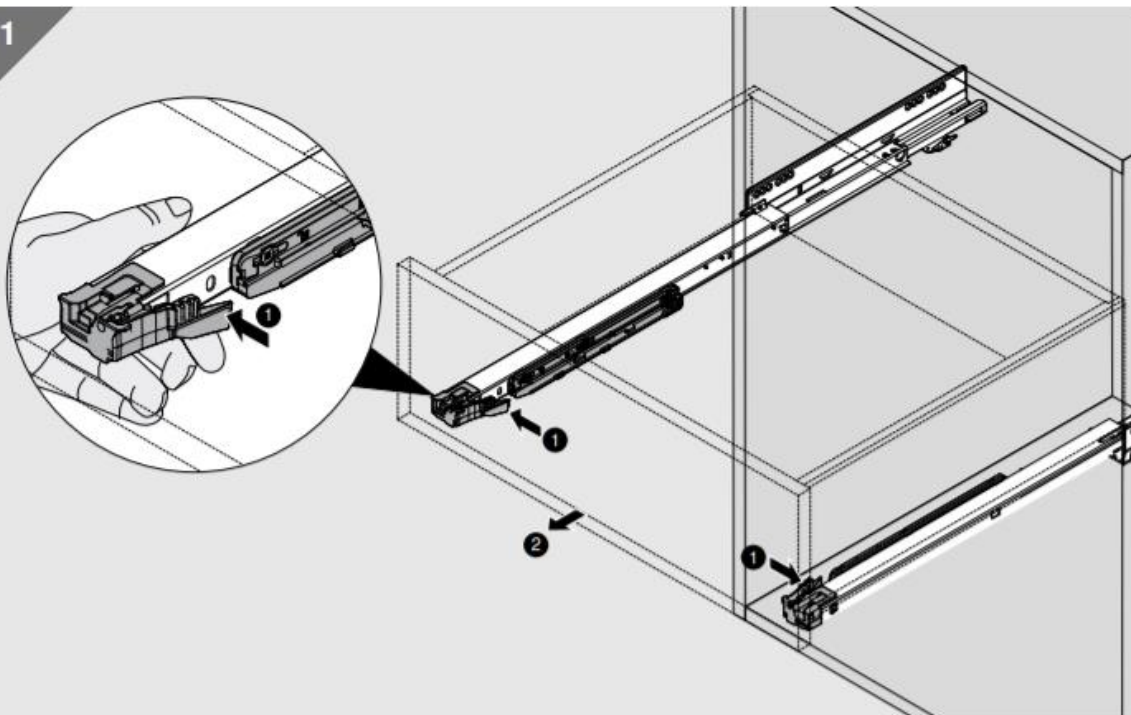
4







1



2

