



**SPACE TOWER**

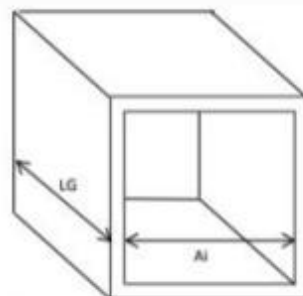
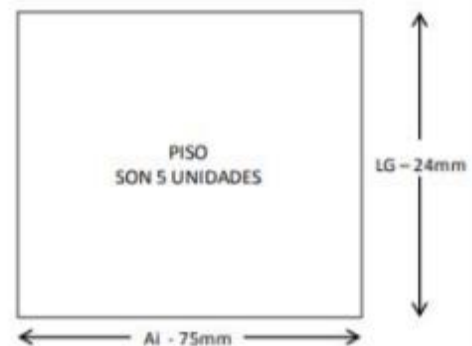
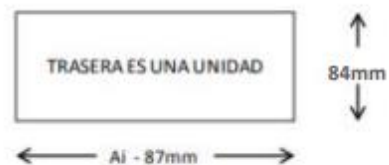
El armario despensa para los más exigentes

[www.blum.com](http://www.blum.com)

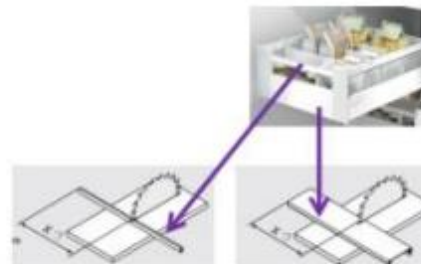


# PACK SPACE TOWER ANCHO 450-500-600mm

## CORTES DE MELAMINAS 15MM e



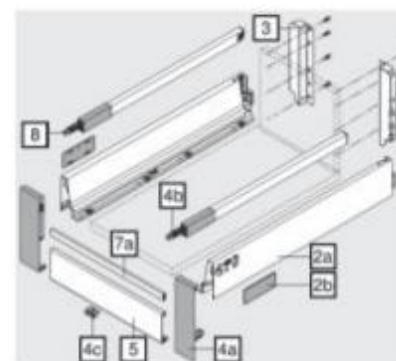
Ai: ANCHO INTERIOR DEL MUEBLE  
LG: LARGO DE LA GUIA DE CAJON (500 O 450)



Ai - 122mm

Ai - 132mm

PARA REALIZAR LOS CORTES SE RECOMIENDA UNA SIERRA ELÉCTRICA O UN MARCO DE SIERRA MANUAL CON SIERRA NUEVA



- 2ª Lateral Antaro BS par
- 2b Tapa Antaro BS
- 3 Adaptador trasero d par
- 4ª Fijación frontal Antaro interior d BS
- 4b Tarugo para despensa (quitar el que viene)
- 5 Pieza frontal Intivo/Antaro BS (corte al reverso)
- 7 Guardacuerpo para cortar a medida (corte al reverso)
- 8 Guardacuerpo Antaro der/izq

# SPACE TOWER para TANDEMBOX

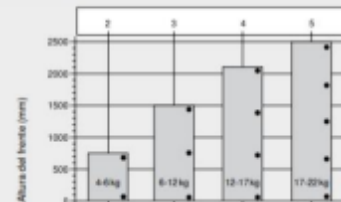


## Planificación

Posicionamiento recomendado en el cuerpo	Cotas de taladrado recomendadas – Frente	Cotas de taladrado recomendadas – Frente	Recomendación
			<p>En los armarios altos es muy práctico un estante, que al estar situado en el nivel superior puede verse muy bien desde delante.</p> <p>El cajón interior facilita el acceso lateral. Si se utiliza el cajón interior con una trasera más alta, los artículos guardados no pueden caerse hacia atrás.</p> <p>El posicionamiento a diferentes alturas de los módulos extraíbles en el armario permite que los artículos altos tales como botellas o paquetes de cereales tengan espacio suficiente en el interior.</p> <p>La bisagra CLIP top 155° sin puerta por interior permite aprovechar de manera óptima el ancho del cuerpo.</p> <p>Si la bisagra se monta por encima del módulo extraíble más bajo, éste puede colocarse en la posición más baja. De este modo se aprovecha hasta el último centímetro como espacio de almacenaje.</p>



Número de bisagras

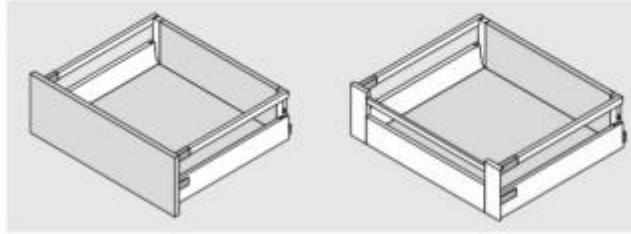


La cantidad de bisagras depende de la altura y el peso del frente.

Para obtener una buena estabilidad se debería contar con la mayor distancia posible entre las bisagras.

Las indicaciones de carga y de altura se refieren a puertas de 600 mm de ancho.

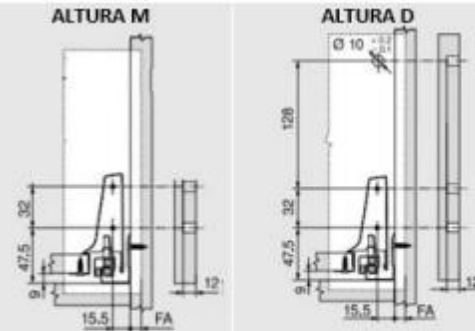
Cajón Tandembox Antaro  
Cajón Tandembox Antaro Interior



TANDEMBOX antaro

Información de planificación

Cotas de taladrado para montaje por encaje a presión  
EXPANDO e INSERTA



Medidas de corte

Tableros aglo de 15mm



Trasera  
Alturas  
M: 84 mm D: 109 mm

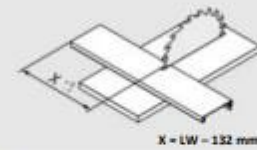


Fondo  
Trasera de madera  
NL = 24 mm  
Trasera de acero  
NL = 22 mm

LW: Ancho interior libre cuerpo de mueble  
KB: Ancho total cuerpo de mueble  
NL: Largo nominal de la guía

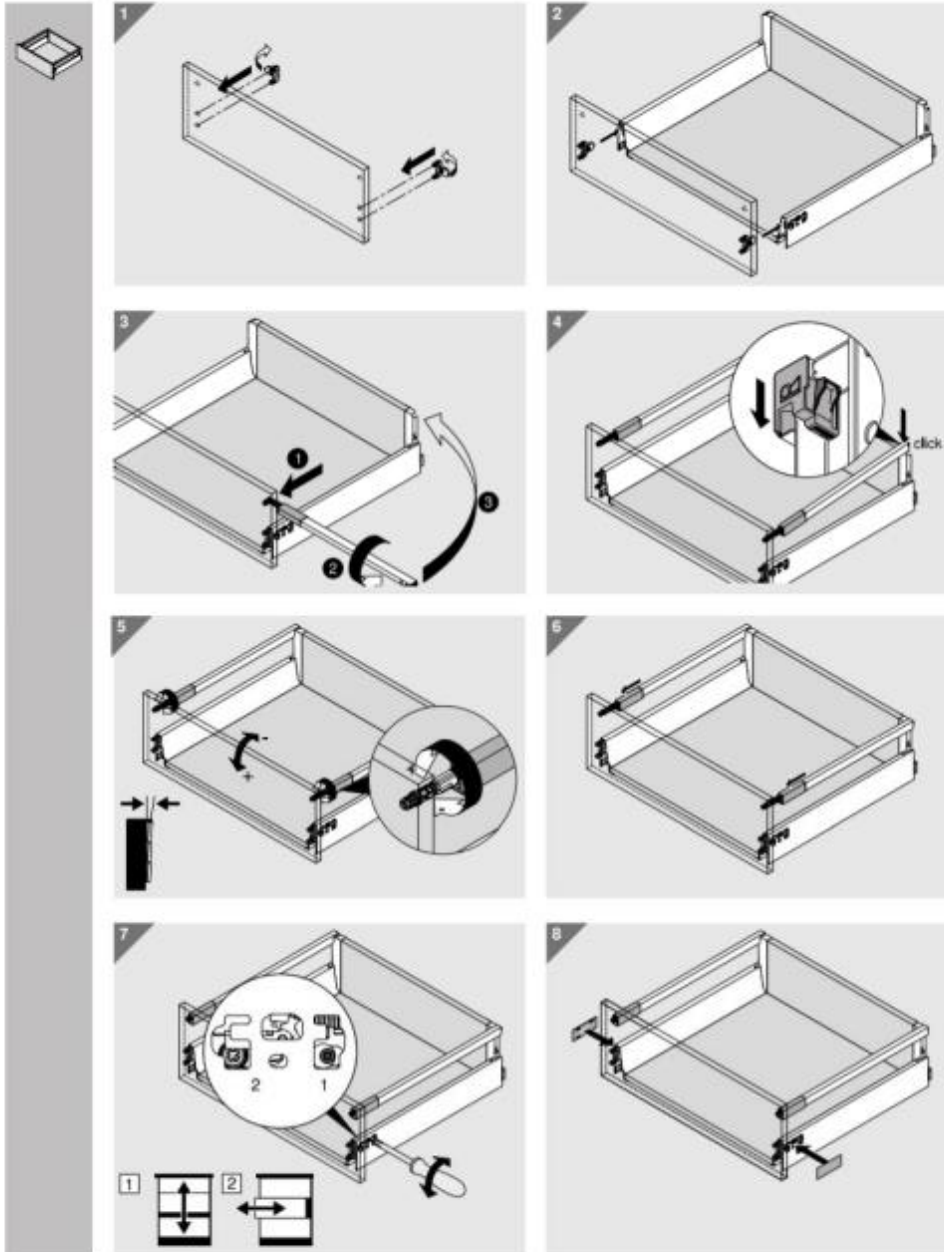
Cortes para frente de cajón interior

Corte pieza delantera para cajón M y D

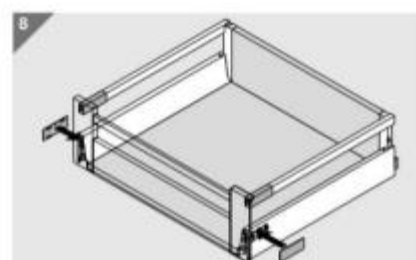
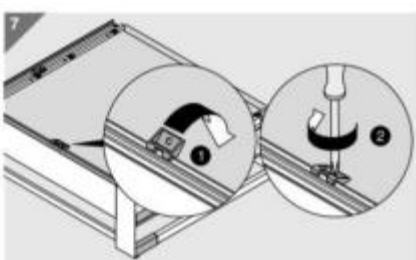
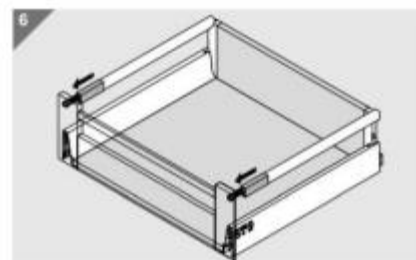
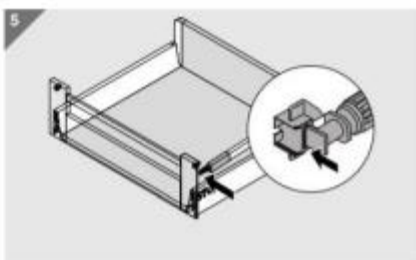
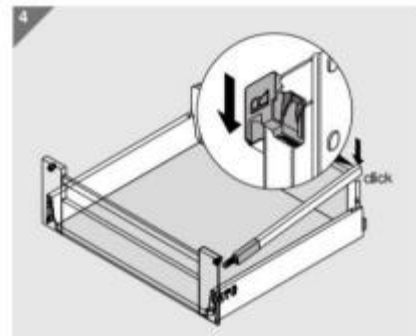
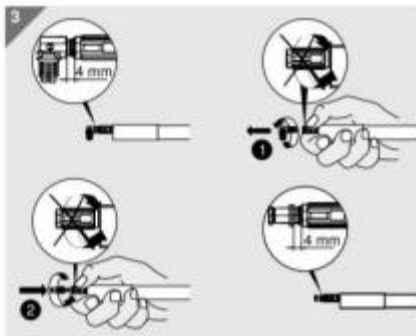
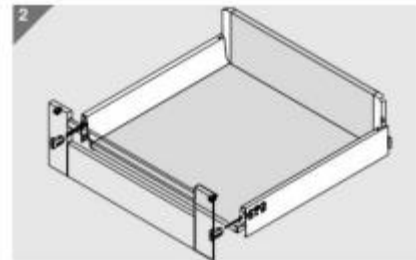
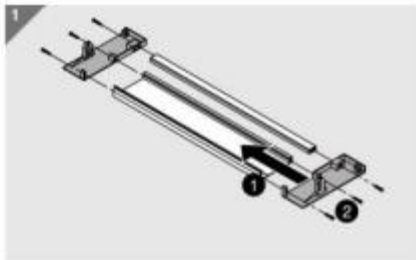


Corte separador transversal para cajón D





## Instalación cajón altura D INTERIOR



A partir de un ancho cuerpo de mueble > 500 mm

