

AMERICAN Pro 80 M-XP

Lavaplatos bajo encimera con faldón de Acero Inoxidable.

TEKA



El Lavaplatos **American Professional** combina un diseño moderno y elegante con el rendimiento y la practicidad de un Lavaplatos profesional. Su diseño ergonómico se inspira en el **estilo American Farmhouse** (Country), manteniendo la amplitud y accesibilidad de los lavaplatos de frente expuesto, y fabricado con la más alta calidad y robustez acero inoxidable.

Descubre muchas más soluciones en la gama de TEKA de lavaplatos; Líder mundial en Lavaplatos de Acero Inoxidable.

- **Lavaplatos de Acero Inoxidable 18/10 (304)**
- Acabado Pulido
- 3 Formas de Instalación
- **Bajo Encimera / Empotrado / Enrasado**
- Sistema **SilentSmart**, reduce en 50% ruido agua
- Profundidad de cubeta de 20 cm.
- Desague 3 1/2" con cestilla retenedora
- Desague con Tapa decorativa cuadrada
- **Espesor de material 1,0 mm.**
- Producto incluye sifón
- Rebalse Cuadrado con tapa decorativa
- Incluye Kits de instalación 2 diferentes opciones
- **Producto Fabricado en España**

Dimensiones Totales (mm.)

Ancho / Fondo / Alto 795 / 468 / 200

Dimensiones Cubeta (mm.)

Ancho / Fondo / Alto 735 / 400 / 200

Características Generales

Material Tegrante +	-
Válvula Automática de 3 1/2" Con Rebalse	-
Espesor material (Cubeta / Mesa)	1,0 mm.
Clips de Instalación	•
Desague Redondo	-
Desague Manual	•
Caja individual	•

Garantía

De Por vida (*)

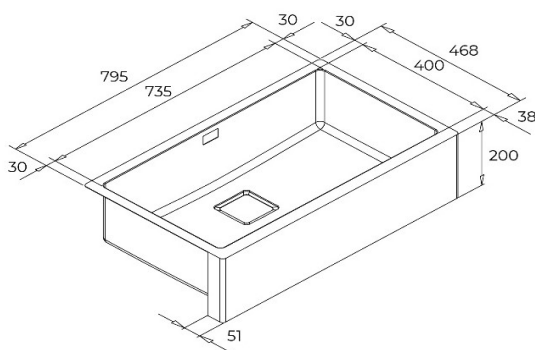
Código Producto

Código Producto 115000056
Código EAN 8434778019230

Datos Embalaje

Peso Bruto (Kg.) 14,2
Medidas Embalaje (An x Al x Fo) cm. 88,0 x 25,0 x 55,0

Diagrama:



AMERICAN Pro 80 M-XP

Lavaplatos bajo encimera con faldón de Acero Inoxidable.

TEKA

Diagrama: Instalación Bajo Encimera

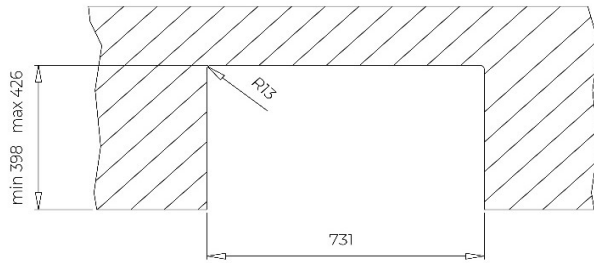


Diagrama: Instalación Empotrado

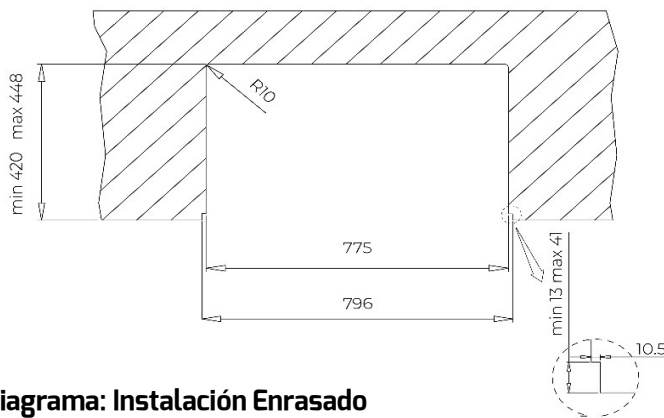
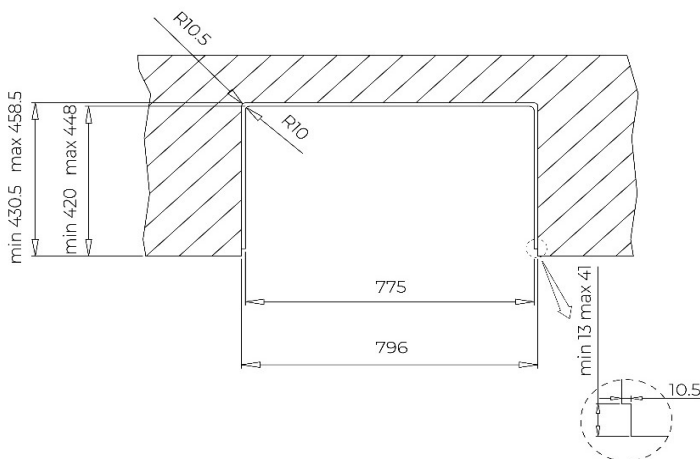


Diagrama: Instalación Enrasado



Distancias: Fondo del mueble

Este modelo de lavaplatos, también puede quedar con el faldón frontal a gusto del cliente, (más hacia afuera o más en línea con el mueble) en este diagrama mostramos las distancias mínimas.

