

# RBF-73380 FI EU (NF)

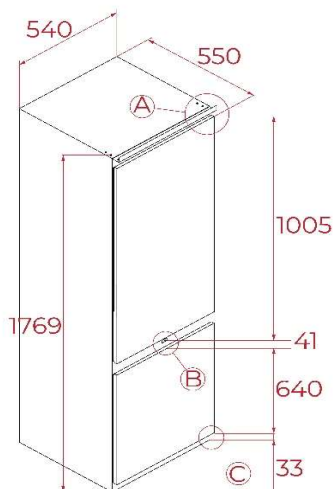
## Refrigerador Combi Integrable - Full No Frost

TEKA



Los refrigeradores **Full integrables** Teka son ideales cuando el diseño de la cocina y sus muebles es preponderante. El refrigerador queda totalmente oculto a la vista integrándose perfectamente al mobiliario de la cocina. Este producto es especial para integrar puesto que **esta diseñado para estar dentro de un mueble**, sin afectar su normal funcionamiento; al contrario de los refrigeradores Free Standing que necesitan mayor espacio de ventilación.

- **Refrigerador Combi Full Integrable**
- **Full No Frost (Conservador / Freezer)**
- **Congelador 4 Estrellas**
- Capacidad Neta Conservador 177 Litros
- Capacidad Neta Freezer 67 Litros
- Descongelamiento automático
- Sistema No Frost en el Congelador y Conservador
- **Panel Digital** y Luz LED Interior
- Termostato regulable
- **1 Cajón Zero Box + 1 Fresh Box**
- **3 Balcones en puerta**
- **4 Bandejas de vidrio - Regulables en altura**
- Freezer con 3 gavetas
- Patas delanteras ajustables.
- Sistema de integración con puerta deslizante
- Clase Energética **XX (Chile)** / E (Europa)



### Dimensiones Exteriores (mm.)

Ancho / Fondo / Alto 540 / 550 / 1.769

### Dimensiones Calado Mueble (mm.)

Ancho / Fondo / Alto (Med. Mínimas) 560 / 560 / 1771-1774

### Capacidad en Litros (Neta)

Capacidad Total Refrigerador 177  
Capacidad Total Congelador 67

### Conexión Eléctrica

Tensión V. / Frecuencia Hz. 220-240 / 50  
Potencia nominal Máx. W. 100  
Nº de Compresores 1  
Enchufe / Cable Si Europeo / 1,8 Mt.  
Consumo 24 Hr. (kW.) - Norma EU 0,65  
Consumo Mensual (kWh/Mes.) - NCh. 3000-2006 **Pendiente**

### Características Técnicas

Nº de Estrellas congelador 4  
Descongelación Automática Frigorífico SI  
Frío No Frost - Congelador SI  
Frío No Frost - Frigorífico SI  
Gas Refrigerante / Carga R600a / 52 gm.  
Nivel Sonoro, dB (A) 41

### Prestaciones

Control electrónico SI  
Acero Inoxidable antihuella NO  
Luz Interior LED  
Función Fuzzy Logic NO

### Eficiencia Energética

Clasificación Energética (NCh. 3.000 - 2006) **Pendiente**  
Clase Climática T

### Código Producto

Código Producto 113560020  
Código EAN 8434778028591

### Datos Embalaje

Peso Bruto (Kg.) 65  
Medidas Embalaje (An x Al x Fo) mm. 568 x 1840 x 568

# RBF-73380 FI EU (NF)

TEKA

## Refrigerador Combi Integrable - Full No Frost

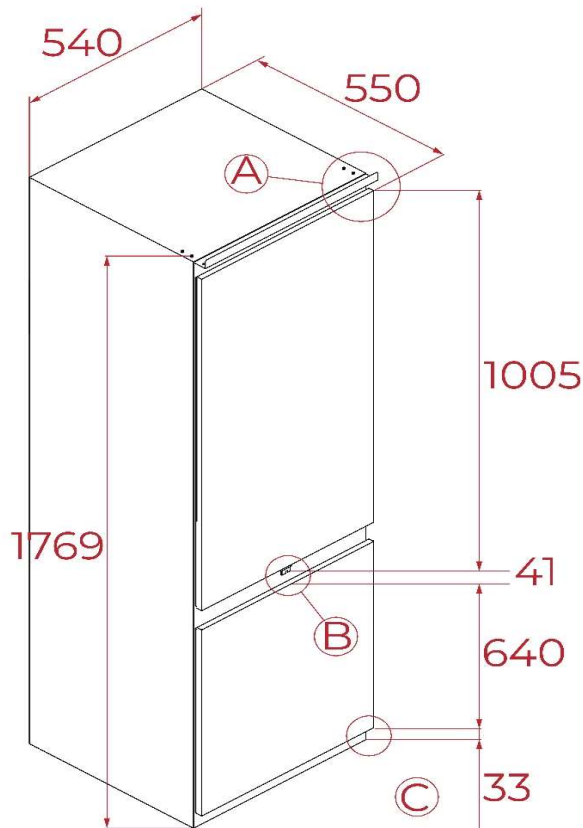
Este modelo de refrigerador ha sido diseñado para ser instalado en forma integrable, esto significa que el producto queda oculto dentro de un mueble, el cual debe ser provisto en su totalidad por el cliente final, de acuerdo a sus diseños y requerimientos estéticos.

El mueble debe seguir las recomendaciones de ventilación expresadas en el manual de uso y en este diagrama (Ventilación trasera y ventilación frontal)

**El producto no posee tiradores, ni puerta decorativa los cuales deben ser provistos por el cliente final en base a su diseño de cocina.**

El producto incluye unas guías tipo correderas, para la instalación de las puertas decorativas.

### Producto



### Mueble

