

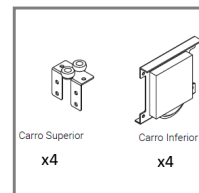
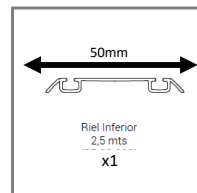
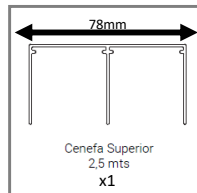
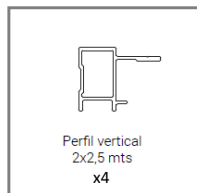
PUERTAS SLIDE



hbt.cl

Sistema para puertas correderas, ideal para closet y combinable con todos los paneles de 18mm.

- ✓ Posee riel inferior y cenefa superior doble.
- ✓ Compatible con tableros de 18mm de espesor.
- ✓ Stock disponible
- ✓ Garantía 5 años.
- ✓ Producto instalado
- ✓ Fácil armado e instalación.
- ✓ Componentes fabricados en Alemania
- ✓ Exclusivo en hbt.



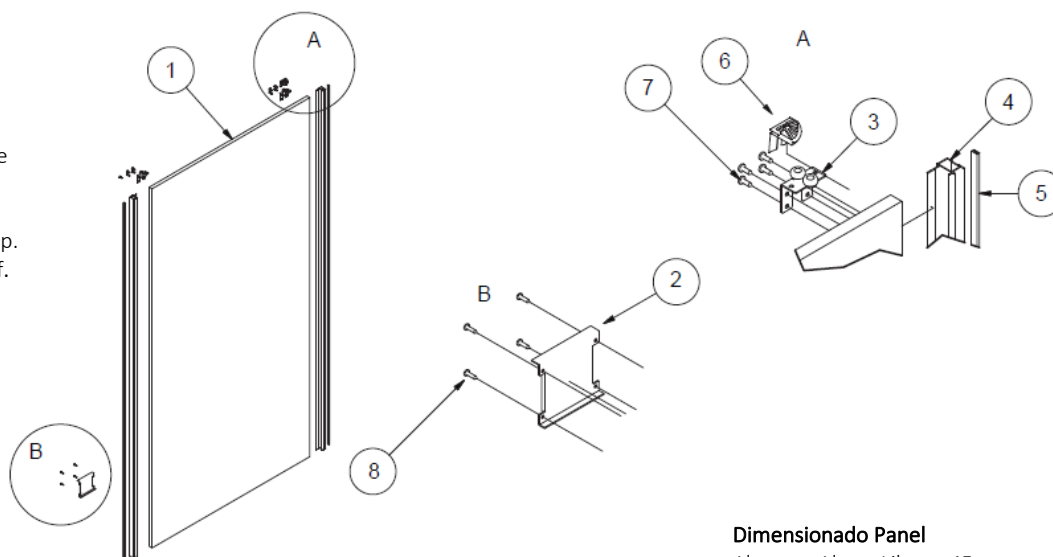
Tipo	SLIDE
Longitud Riel y Cenefa	2500mm
Materialidad	Aluminio
Dimensiones Max Puerta	1000 x2500 mm
Peso Max	40 Kg C/hoja
Terminaciones : Silver	
Requerimientos	Vano nivelado y limpio (instalación dentro de vano)
Paneles	E=18mm



ARMADO | TABLERO – CARROS

Listado Componentes

1. Tablero 18mm.
2. Carro inferior
3. Carro Superior
4. Perfil tirador Slide
5. Felpa
6. Posicionador
7. Tornillos carro sup.
8. Tornillos carro inf.



Dimensionado Panel

Alto = Altura Libre – 45mm.
Ancho = Ancho vano – 57mm /2