

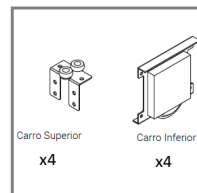
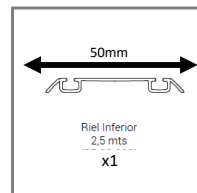
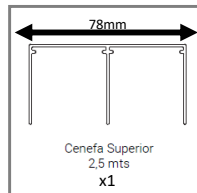
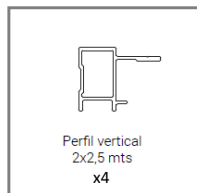
# PUERTAS SLIDE



hbt.cl

Sistema para puertas correderas, ideal para closet y combinable con todos los paneles de 18mm.

- ✓ Posee riel inferior y cenefa superior doble.
- ✓ Compatible con tableros de 18mm de espesor.
- ✓ Stock disponible
- ✓ Garantía 5 años.
- ✓ Producto instalado
- ✓ Fácil armado e instalación.
- ✓ Componentes fabricados en Alemania
- ✓ Exclusivo en hbt.



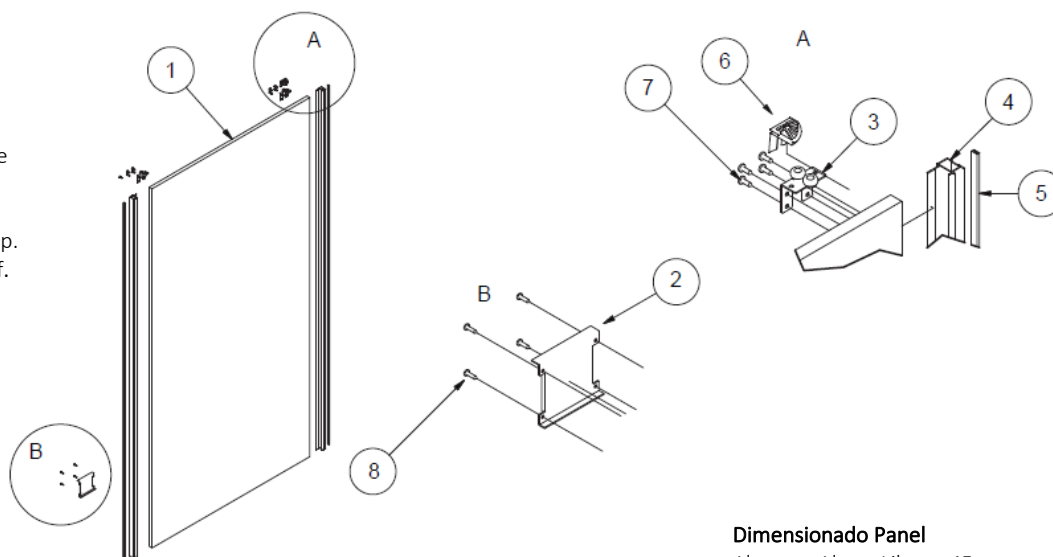
Tipo	<b>SLIDE</b>
Longitud Riel y Cenefa	2500mm
Materialidad	Aluminio
Dimensiones Max Puerta	1000 x2500 mm
Peso Max	40 Kg C/hoja
Terminaciones : Silver	
Requerimientos	Vano nivelado y limpio (instalación dentro de vano)
Paneles	E=18mm



## ARMADO | TABLERO – CARROS

### Listado Componentes

1. Tablero 18mm.
2. Carro inferior
3. Carro Superior
4. Perfil tirador Slide
5. Felpa
6. Posicionador
7. Tornillos carro sup.
8. Tornillos carro inf.



### Dimensionado Panel

Alto = Altura Libre – 45mm.  
Ancho = Ancho vano – 57mm /2