

PACK ESPECIERO ANTARO HASTA 200MM ESP. 500MM BS



hbt.cl

Sistema de cajón de laterales metálicos que continúa con la línea ANTARO. Ideal para guardar especias, botellas y condimentos. Su diseño permite aprovechar espacios reducidos a través de su sistema de guías. Cierre suave y silencioso. Apertura de extensión total, soporta 20 kg. en carga dinámica. Certificado según ISO 9001 para uso en cocinas. Fabricado en Austria

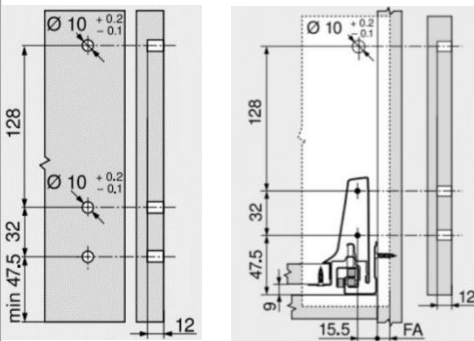
- Montaje sencillo y de ajuste tridimensional.
- Disponible para profundidades de 500 mm.
- Guías de extensión total.
- Cierre suave y silencioso.
- Capacidad de carga: 20 kg.
- 1 cajón en altura D mas 1 cajón en altura M



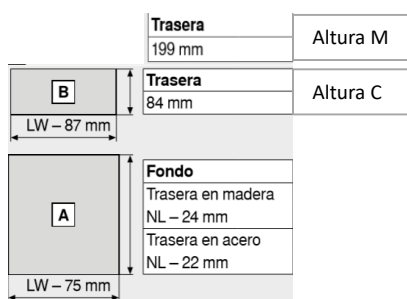
Marca	BLUM
Categoría	Cajones
Aplicaciones	Cocina – Logia - Baño
Altura Disponible	1 cajón en altura D mas 1 cajón en altura M
Profundidad mínima del módulo	503 mm
Color	Blanco Seda
Anchos Máximo	200 mm
Tecnología de movimiento	Blumotion / Servo-Drive

Cortes / Dimisiones

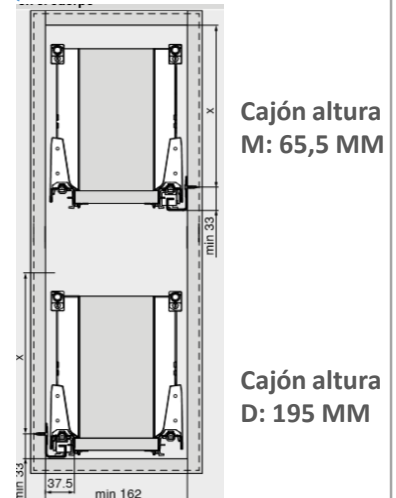
Perforación del frente



Cortes del piso



Distancias



Recomendaciones: Proteger las guías del polvo en suspensión y/o agentes externos contaminantes.

LW Ancho interior cuerpo del mueble
NL Largo nominal de la guía
 * Fabricación con fondo 15 mm