

EX 90.1 5G AI AL DR CI

Cocina Encimera a Gas (BUT)

TEKA



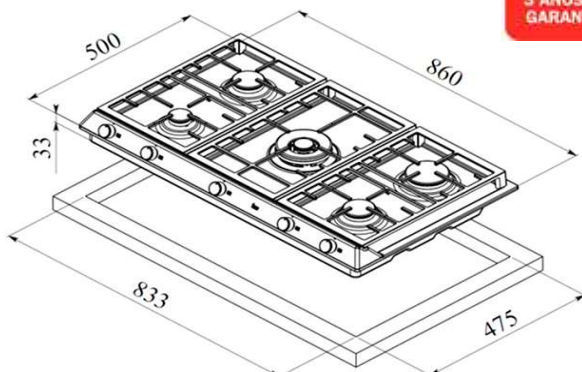
Esta cocina a gas, posee un novedoso diseño de **Panel de mandos en 45°**, esto permite que los mandos se operen con mayor seguridad y comodidad; así mismo los mandos poseen el mismo diseño de los mandos de un horno TEKA, como de un microondas, asegurando un juego armonioso en el diseño de la cocina. Por otra parte se han incorporado quemadores de **alta eficiencia energética**, para un uso eficiente de la energía del gas. Este producto, fabricado por Teka en Italia, es sinónimo de buen diseño y eficiencia.

- **Cocina Gas - 5 Quemadores / 1 DR**
- Superficie de acero de 0,8 mm. de espesor
- **Quemadores de alta eficiencia**
- Mandos Ergonómicos frontales (en ángulo de 45°)
- Autoencendido en cada mando
- Parrillas de hierro fundido
- **Sistema de seguridad Termopar**
- Quemador Doble anillo Central
- Quemadores: 1 Doble Anillo (4,0 kW.)
1 Rápido (2,8 kW.)
2 Semi-Rápidos (1,75 kW.)
1 Auxiliar (1,0 kW.)
- Producto fabricado en Italia



3

3 AÑOS DE GARANTÍA



Dimensiones Exteriores (mm.)

Ancho / Fondo / Alto (*) Base 860 / 500 / 33

Dimensiones Calado Mueble (mm.)

Ancho / Fondo / Alto 833 / 475 / 100

Conexión eléctrica

Tensión (V.) 230
Frecuencia (Hz.) 50/60
Potencia Máxima W. 0,6
Largo cable conexión 90
Enchufe No

Elementos Calefactores

Quemador Triple Anillo (5,00 kW.) -
Quemador Doble Anillo (4,00 kW.) •
Quemador Rápido (2,80 kW.) •
Quemador Semi-Rápido (1,75 kW.) • (x2)
Quemador Semi-Rápido (1,40 kW.) -
Quemador Auxiliar (1,00 kW.) •

Conexión a Gas

Potencia Máxima kW. 11,3
Funcionamiento Gas GLP •
Funcionamiento Gas GN •

Características Generales

Frente Biselado -
Mandos con 9 Niveles de potencia -
Mandos ergonómicos frontales •
Autoencendido •
Sistema de seguridad Autolock •
Kit de fácil instalación -
Parrillas de Hierro fundido •

Código Producto

Código Producto 112610023
Código EAN 8434778017700

Datos Embalaje

Peso Bruto (Kg.) 15,4
Medidas Embalaje (An x Al x Fo) cm. 94 x 13 x 60