

DBB 90-70-60 Inox

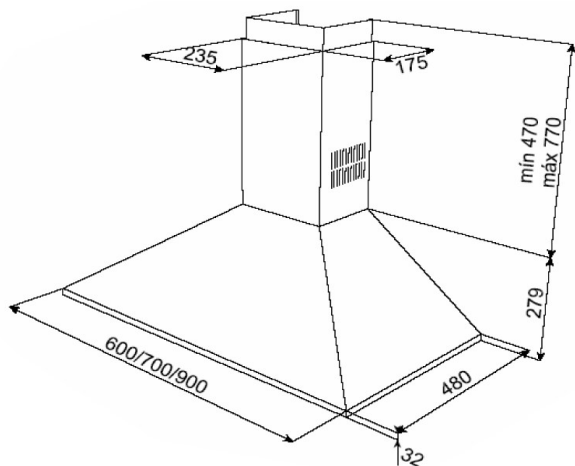
Campana Decorativa ala acero inoxidable

TEKA



Campana Decorativa Mural, con ala de acero inoxidable, en forma piramidal, posee un potente motor doble turbina y esta disponible en 3 anchos de ala, desde 60 Cm. hasta 90

- Campana decorativa modelo mural
 - Mandos pulsantes
 - Tres velocidades
 - Piloto indicativo de funcionamientos
 - Filtros metálicos
 - Motor doble turbina
 - Capacidad de extracción máxima 700 m3/h.
 - Capacidad de extracción Salida libre 475 m3/h.
 - Nivel sonoro UNE EN 60704-2-13 : 44 dBA
 - Posibilidad de funcionamiento en recirculación
 - Kit Filtro: Set 1/M
 - Kits para recirculación No incluidos
- Filtros metálicos antigrasa:
- DBB-60 : 2 Filtros
 - DBB-70 : 2 Filtros
 - DBB-90 : 3 Filtros metálicos



Conexión eléctrica - Datos Técnicos

Tensión	220 V.	•
Frecuencia	50 Hz.	•
Potencia iluminación, W.		2 x 40
Potencia motor, W.		135
Potencia máxima, W.		-
Salida exterior, mm.		150
Opcion de recirculación		•

Panel de Control

Touch Control	-
Electrónico	-
Pulsador	•

Prestaciones

Nº de motores		1 DT
Motor blindado		•
Nº de Velocidades		3
Programación de tiempo de aspiración		-
Panel de fácil limpieza		-
Filtro metálico decorativo		-
Piloto de funcionamiento		•
Indicador de saturación de filtros		-
Sensor de humedad		-

Materiales

Fabricada en Acero Inoxidable	•
Ala de acero inoxidable	•
Ala de Cristal	-

Código Producto

DBB-90	40460440
DBB-70	40460420
DBB-60	40460400

Código EAN

DBB-90 Inox	8421152074978
DBB-70 Inox	8421152074961
DBB-60 Inox	8421152102350

Embalaje	Alto x Ancho x Fondo (mm.)	Peso Bruto (Kg.)
DBB-90	560 x 980 x 330	12,50
DBB-70	560 x 780 x 330	10,50
DBB-60	560 x 680 x 330	9,50