



TKS 850 C Secadora de condensación electrónica de 8 Kg con 4 niveles de intensidad y clasificación B/B



Capacidad de lavado: 8Kg

DESCRIPCIÓN

Secadora de condensación electrónica de 8 Kg con 4 niveles de intensidad y clasificación B/B

GAMA

Maestro

COLORES



REFERENCIA

EAN. 8421152131718



TEKA

TKS 850 C

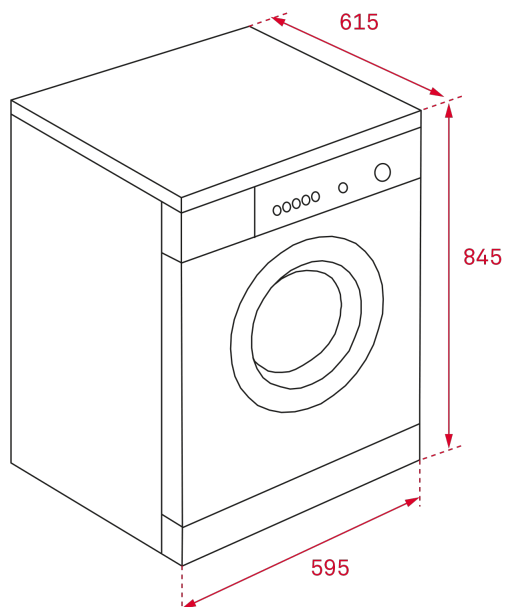
CARACTERÍSTICAS

Secadora de condensación electrónica
Display digital
Sensor de control de humedad
16 programas
Doble sentido de giro
4 niveles de intensidad
Bloqueo de seguridad para niños
Filtro extraíble con indicador de saturación
Función secado rápido "Speed Dry"
Indicadores LED para: on/off, saturación de filtro y tanque lleno
Indicador de tiempo restante
Señal acústica fin de ciclo
Programación diferida 1-24 h
Programa de enfriamiento
Programa antiarrugas
Programa especial para ropa delicada
Luz interior
Clasificación energética: B
Capacidad de secado: 8 kg
Potencia nominal máxima: 2.700 W

TEKA**TKS 850 C**

DIMENSIONES

Altura del producto (mm): 845
Anchura del producto (mm): 595
Profundidad del producto (mm): 615
Longitud del producto (mm):
Peso del producto (Kg): 42



ESPECIFICACIONES TÉCNICAS

HOJA DE PRODUCTO

Tipo de carga: Frontal
Tipo de instalación: Libre instalación
Capacidad de secado (Kg): 8
Clase energética: B
Eficiencia de condensación: B
Consumo de energía (kWh/ciclo de secado): 4.74
Consumo energético (kWh/año): 561
Duración del ciclo de secado (minutos): 140
Automático (sensor de secado): Sí

SUMINISTRO DE ENERGÍA

Frecuencia (Hz): 50
Fuente de alimentación (V): 220-240
Potencia nominal máxima (W): 2700
Potencia nominal del motor (W): 200
Potencia del elemento de calefacción (W): 2500

CARACTERÍSTICAS

Diámetro de la puerta de vidrio (cm): 50
Número de programas: 16

LUCES INDICADORAS DE CONTROL

FUNCIONES ESPECIALES

Panel de control: Electrónico
Gestión electrónica de lavado: Sí
Bloqueo infantil: Sí
Rotación bidireccional: Sí
Luz en el tambor: Sí
Tambor: Galvanizado

Tiempo restante: Sí
Secado: Sí
Temporizador de secado (minutos): Sí
Indicador de llenado del tanque de agua: Sí

Programa rápido: Sí
Programa económico: Sí
Temporizador de retardo (horas): 1-24
Programa de ventilación automática: Sí



TKS 850 C

ETIQUETA ENERGÉTICA

The energy label for the TEKA TKS 850 C washing machine is a rectangular sticker with a blue border. At the top left is the European Union flag. To its right, the word "ENERG" is written in large blue letters, with "енергия" (energy) in Cyrillic and "energia" in Latin below it. Further right are two small circular icons: one with "Y U/A" and another with "IE I/A". Below this header is the TEKA logo and the model number "TKS 850 C".

The central part of the label features a vertical energy scale with seven horizontal bars of increasing length from top to bottom, labeled A+++, A++, A+, A, B, C, and D. The bar for class B is highlighted with a black arrow pointing to it from the right.

Below the scale, the energy consumption is listed as "561 kWh/annum". To the left of this, the word "ENERGIA" is written in multiple languages: ENERGIJA, ENERGIJA, ENERGIJA, ENERGIJA, ENERGIJA, ENERGIJA, ENERGIJA, ENERGIJA, ENERGIJA, ENERGIJA.

At the bottom, there are four icons in a row: a washing machine, a clock, a shirt with "kg", and a speaker with "dB". Below these icons are the values: "140 min/cycle*", "8,0 kg", and "69 dB".

At the very bottom, there is a small icon of a water tap with "ABCDEF" below it, and a small text block in multiple languages: "*suukko - ciklus - postion - rykhus - podpraze - ciclo - tsukkel - ohjelmä - ciklus - ciklus - cikls - cikls - cyklus - cykl - ciclo - program - tarkomling".

The bottom left corner of the label has the number "392/2012".