

# TANDEM 16 mm

## Guía extracción de 7/8

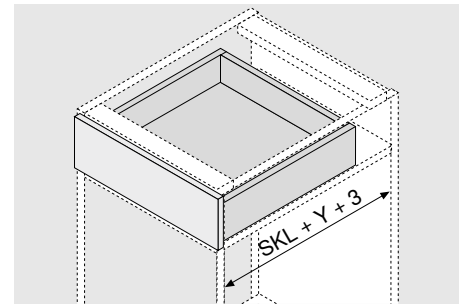
Hoja de datos técnicos



540H Técnica de acoplamiento – BLUMOTION



- Guía de extracción de 7/8 TANDEM oculta para cajones de madera con un grosor de panel de 11 a 16 mm
- Para un acceso más ergonómico
- Con tecnología de movimiento BLUMOTION integrada para cierre suave y silencioso
- Los rodillos de teflón resistentes al desgaste aseguran un deslizamiento ultraligero
- Con tope suave en la apertura
- Ajuste de la altura mediante el acoplamiento, sin herramientas (con T51.1700.04)
- Compensación de tolerancias lateral y de profundidad



Profundidad del cajón (SKL) mm	Y mm
300	25
350	25
400	35
450	35
500	30

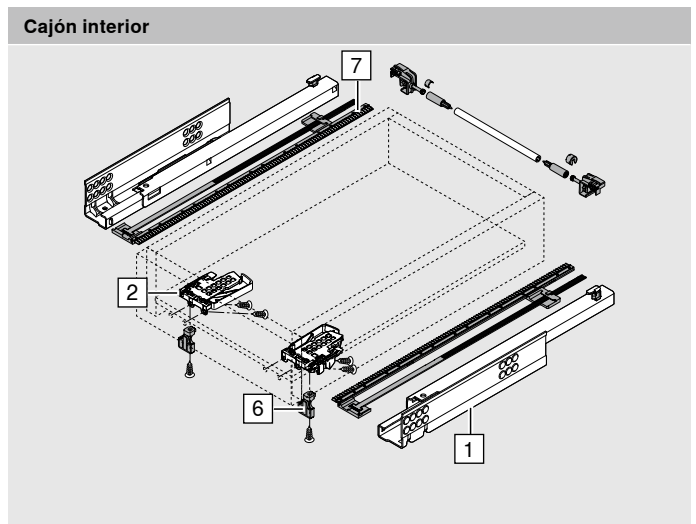
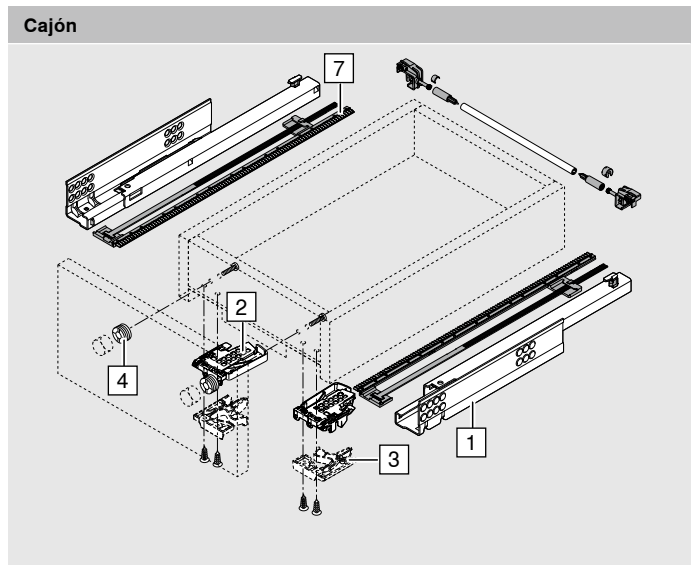
Información de pedido

1	Guías lado izquierdo/derecho		
	Profundidad del cajón (SKL) mm	Largo nominal NL mm	Capacidad de carga 25 kg
	300	325	540H3000B
	350	375	540H3500B
	400	435	540H4000B
	450	485	540H4500B
	500	530	540H5000B
Sistema integrado BLUMOTION			

2	Acoplamiento lado izquierdo/derecho	
	Plástico/cinc naranja	T51.1700.04
	Con ajuste de altura	
	Solicitar lado izquierdo y derecho	

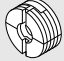
Alternativa a 2

3	Acoplamiento de una pieza lado izquierdo/derecho	
	Plástico R7035 gris luminoso	T51.1400
	Solicitar lado izquierdo y derecho	
	No se puede combinar con POSISTOP	




## 540H Técnica de acoplamiento – BLUMOTION

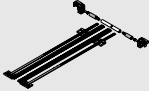
## Accesorios

4		Herraje de ajuste del frente	
	Plástico		
	Natural		295.1000

6		POSISTOP	
	Material: plástico		
	Color: RAL 7037 gris polvo		298.5500
	Tope de profundidad		
	Solo se puede combinar con el acoplamiento T51.1700.04		
	Solo para aplicaciones de montaje interior		

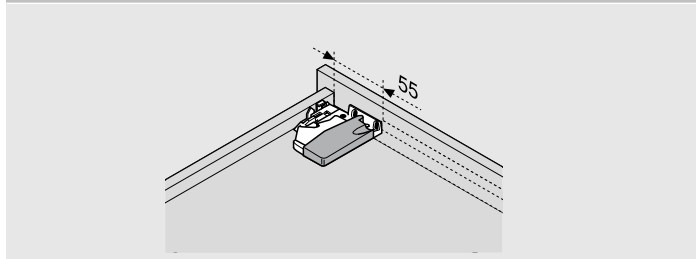
7				Juego de estabilización lateral para guía extracción de 7/8	
	Para cortar a medida	Largo nominal NL (mm)			
	Adecuado para anchos de cuerpo de mueble de hasta KB 1400 mm	Hasta 400		ZST.410TT	
	Color: RAL 7037 gris polvo	Hasta 500		ZST.650TT	
	Material: plástico	Corte:			
	Con módulos extraíbles anchos con largos nominales cortos, recomendamos utilizar un estabilizador lateral	Ancho interior cuerpo de mueble LW – 222 mm			

540H Técnica de acoplamiento – BLUMOTION

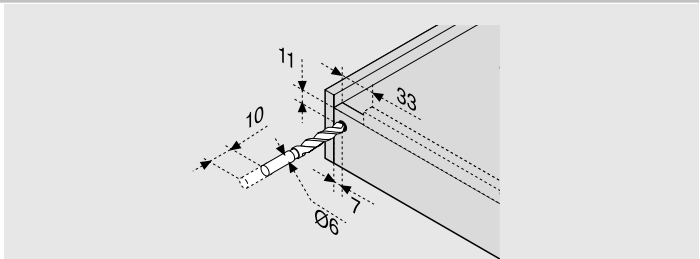
Planificación

Espacio ocupado		Cajón/cajón interior		Cajón		Cajón interior	
A	Distancia de 3 mm para intercambiar con la extracción total	SKW	Ancho interior del cajón	SKL	Profundidad del cajón	ISKL	Profundidad del cajón interior
		LW	Ancho interior cuerpo de mueble	NL	Largo nominal	NL	Largo nominal
*	+3 mm con estabilizador lateral			Y	Trasera del cajón	X	Espesor del frente
						Y	Trasera del cajón
						*	Adicionalmente, +2 mm con POSISTOP

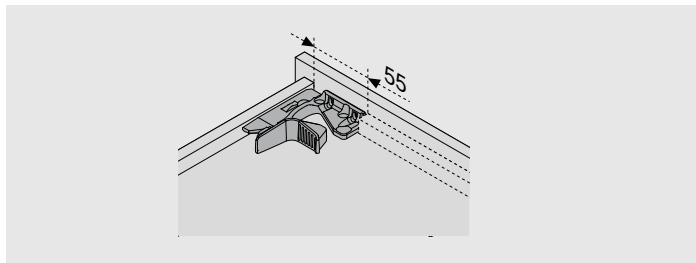
Trabajo del cajón



Utilizar la plantilla de taladrar T65.1000.02



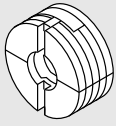
Utilizar la plantilla de taladrar T65.1000.02



Utilizar la plantilla de taladrar T.65.1000.02

## Accesorios

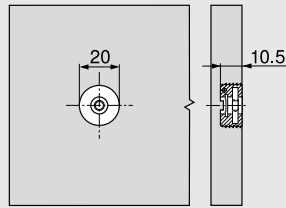
### Herraje de ajuste del frente



Con tuerca de acero premontada
Para cajones de cuatro lados
Ajuste bidimensional del frente (±2 mm)
Material: plástico
Color: natural

295.1000

### Matriz para MINIPRESS



MZM.0095

### POSISTOP



Material: plástico
Color: RAL 7037 gris polvo

298.5500

Tope de profundidad

Solo se puede combinar  
con el acoplamiento T51.1700.04

Solo para aplicaciones de montaje interior

### Soporte guía para entrepaño

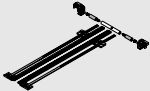


Color: natural

Material: plástico

T51.7000.01

### Juego de estabilización lateral para guía extracción de 7/8



Para cortar a medida

Adecuado para anchos de cuerpo de mueble de hasta KB 1400 mm

Color: RAL 7037 gris polvo

Material: plástico

Con módulos extraíbles anchos con largos nominales cortos,  
recomendamos utilizar un estabilizador lateral

Largo nominal NL (mm)

Hasta 400

Hasta 500

Corte:

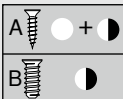
Ancho interior cuerpo de mueble LW – 222 mm

ZST.410TT

ZST.650TT

## Fijación de las guías 540H/541H

## Guía 540H – 25 kg

NL	19*	37	147	165	261	284	
300–450	●	●	●	●	●	●	
500	●	●			●	●	

NL Largo nominal

SKL Profundidad del cajón

A Tornillo aglo Ø 4 x 15 mm

\* Tornillo Euro, referencia de artículo 661.1450.HG  
Puede reemplazarse por tornillo aglo de Ø 4 x 15 mm

## Guía 541H – 25kg

NL	19*	37	147	165	261	284	
300–450	●	●	●	●	●	●	
500	●	●			●	●	

NL Largo nominal

SKL Profundidad del cajón

A Tornillo aglo Ø 4 x 15 mm

\* Tornillo Euro, referencia de artículo 661.1450.HG  
Puede reemplazarse por tornillo aglo de Ø 4 x 15 mm

Profundidad del cajón

Tornillo aglo Ø 4 x 15 mm

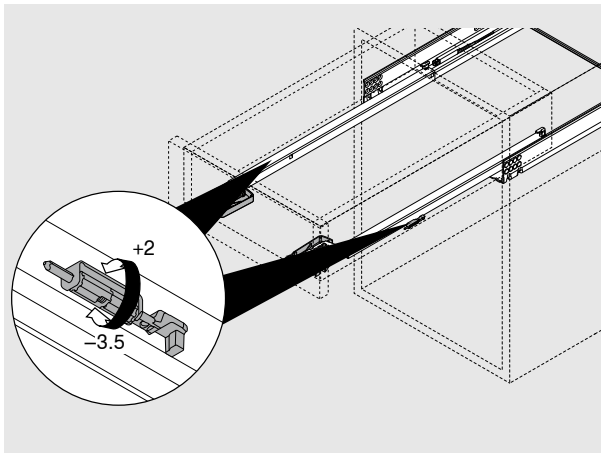
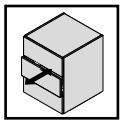
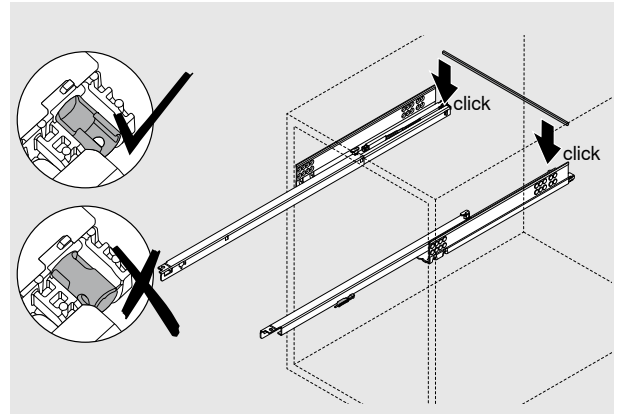
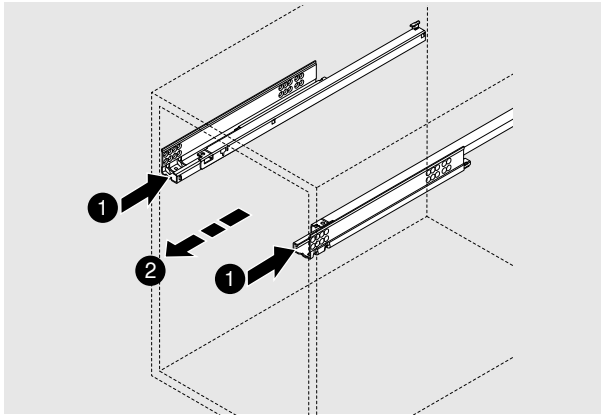
Tornillo Euro, referencia de artículo 661.1450.HG

Puede reemplazarse por tornillo aglo de Ø 4 x 15 mm

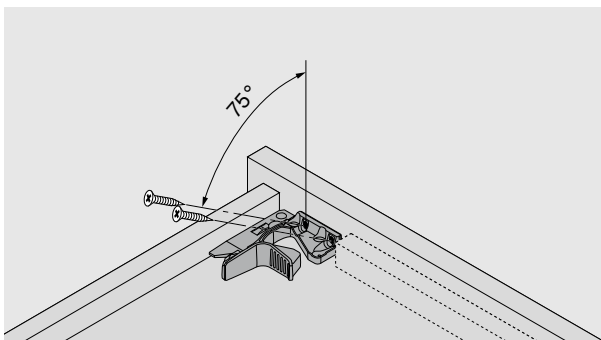
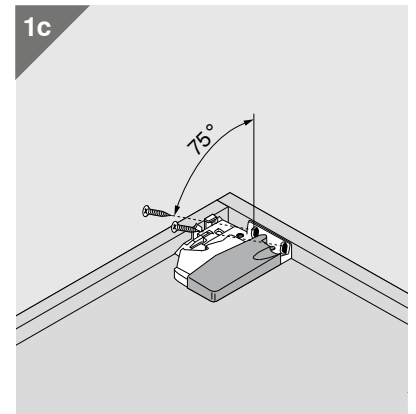
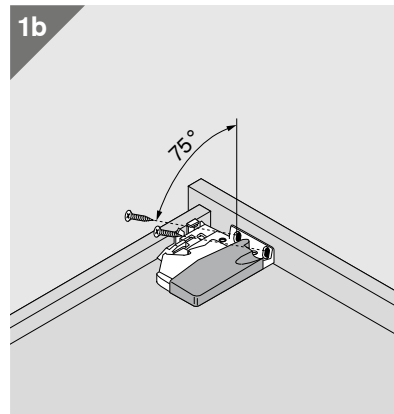
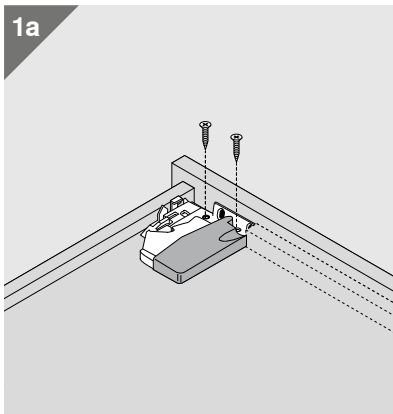
Montaje

**540H  
541H**

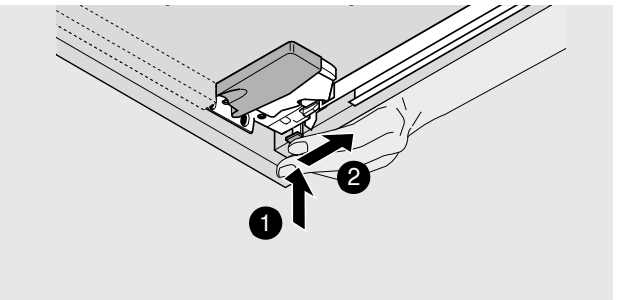
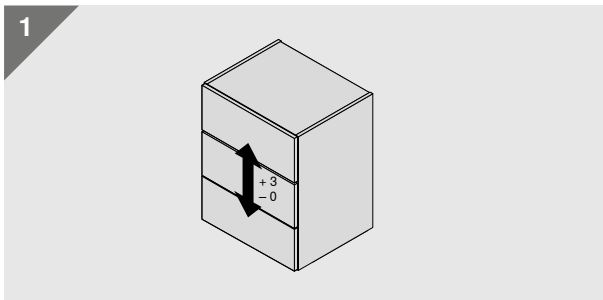
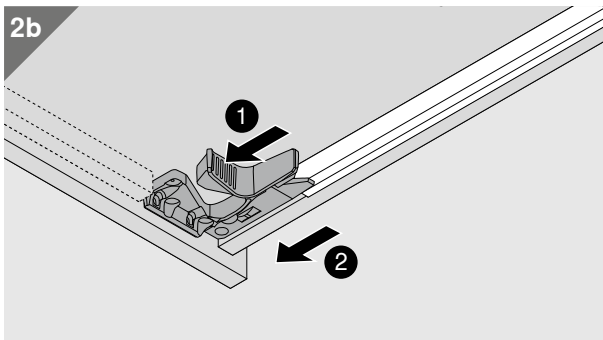
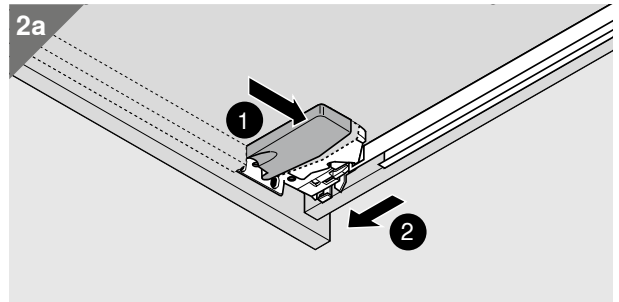
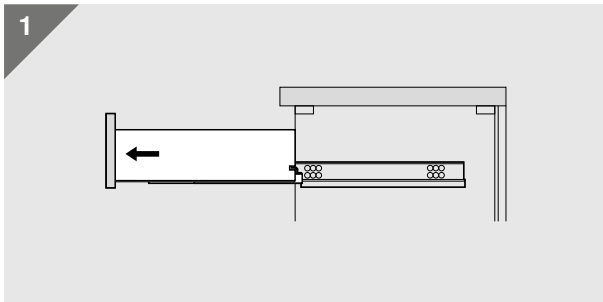
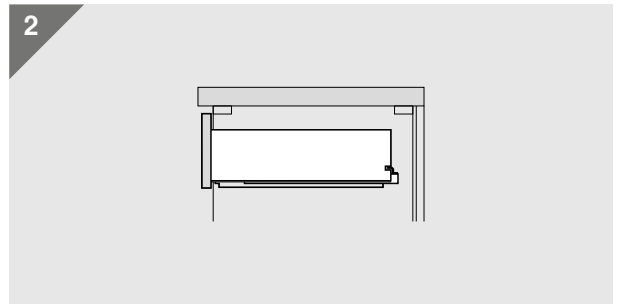
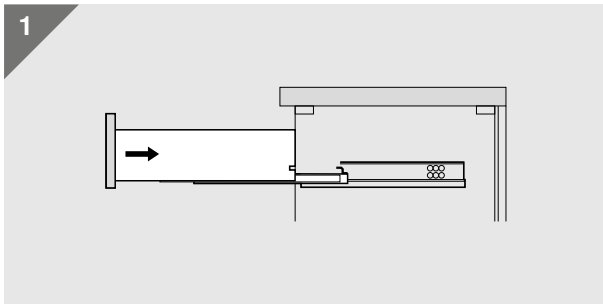
TIP-ON  
by Blum



**540H**



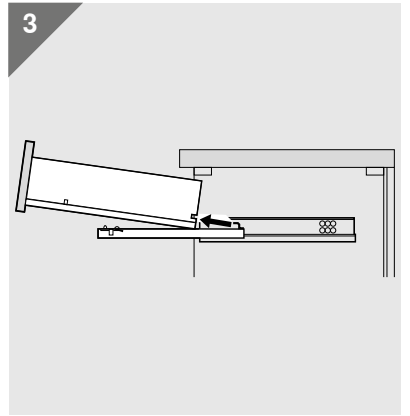
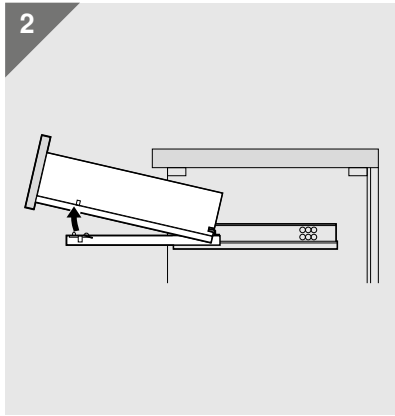
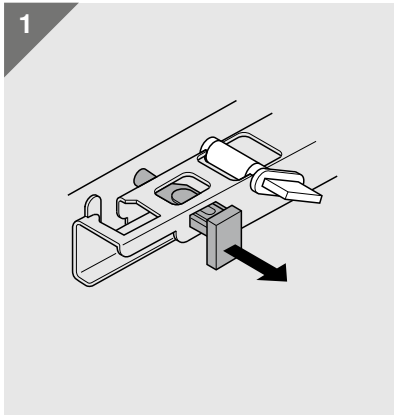
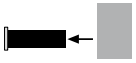
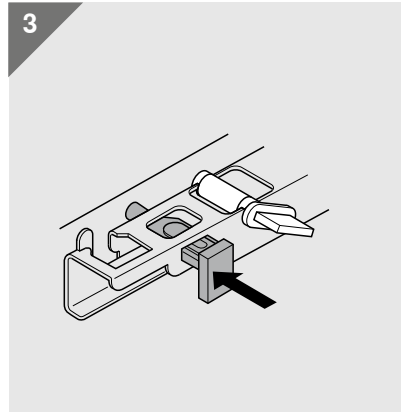
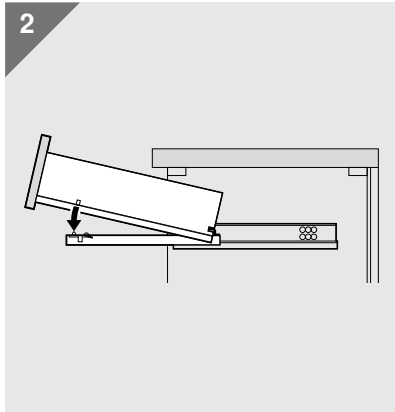
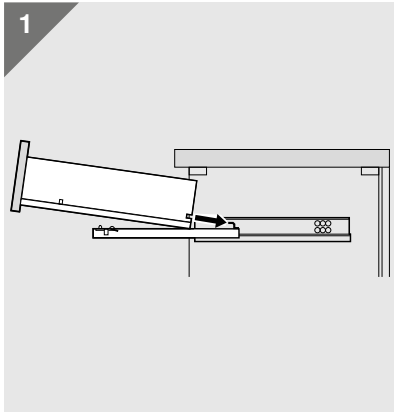
Montaje



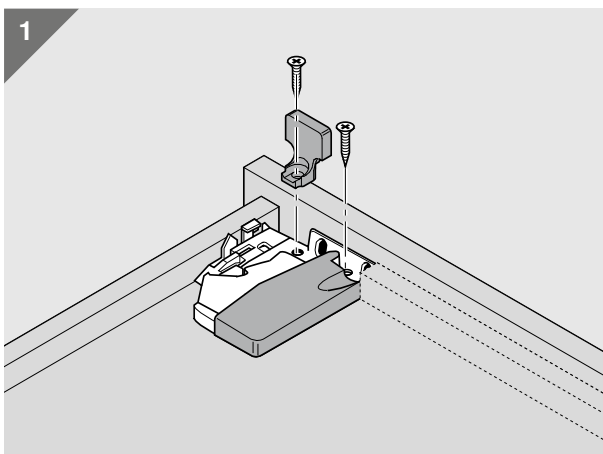
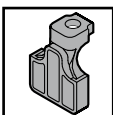
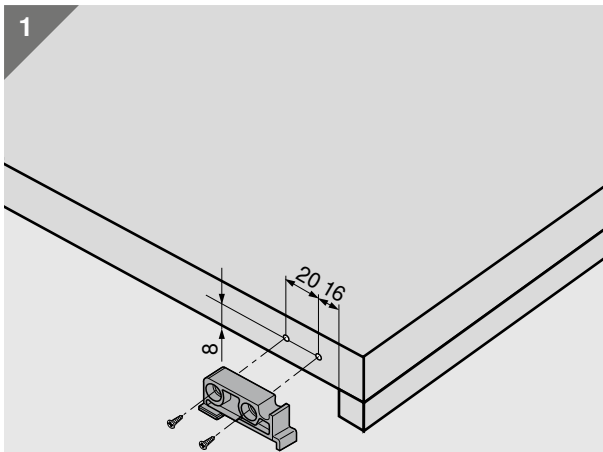
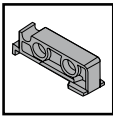
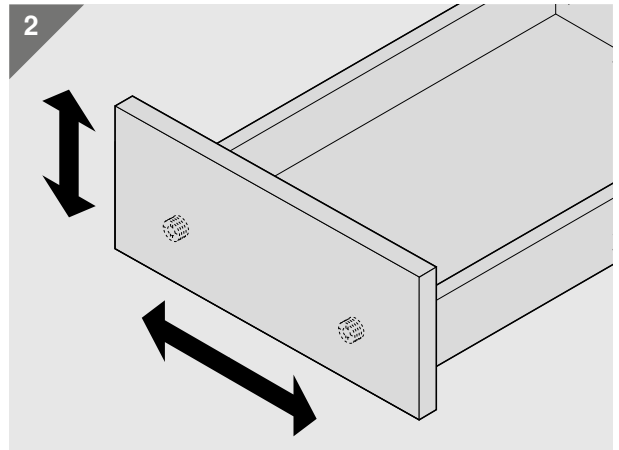
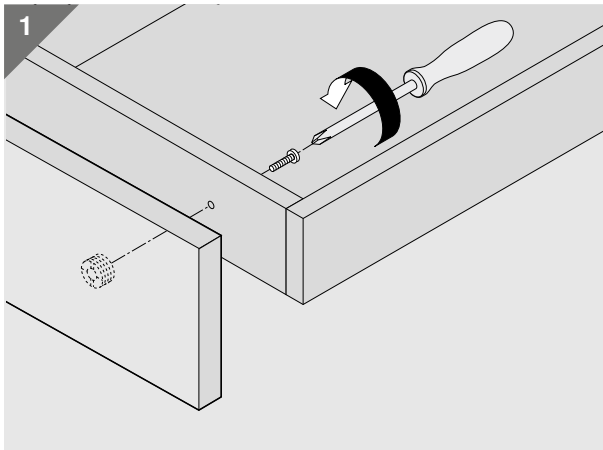
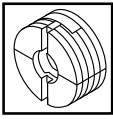


Montaje

541H



Montaje



Julius Blum GmbH  
Fábrica de herrajes  
6973 Höchst, Austria  
Tel.: +43 5578 705-0  
Fax: +43 5578 705-44  
E-Mail: [info@blum.com](mailto:info@blum.com)  
[www.blum.com](http://www.blum.com)

Nuestras sedes en Austria, Polonia y China están certificadas de acuerdo con lo indicado abajo.  
Nuestra sede en EE. UU. está certificada según la norma ISO 9001.  
Nuestra sede en Brasil está certificada según las normas ISO 9001, ISO 14001 e ISO 45001.



Look for our  
FSC™-certified  
products

Todo el contenido está sujeto al Copyright de Blum.  
Sujeto a modificaciones técnicas y modificaciones de programa sin previo aviso.  
TD-126/2 ES-AL/12.23