

NUEVO

CAJON MERIVOBOX

VERSATILIDAD | CALIDAD Y EFICIENCIA | DISEÑO

hbt

blum



CAJON MERIVOBX

hbt

blum

Combina cuatro innovaciones: una plataforma para simplificar los pasos de producción, un diseño minimalista con formas únicas, un nuevo concepto de guías con una funcionalidad mejorada y un montaje perfeccionado y sencillo. Experimenta la suavidad y estabilidad a otro nivel

CAJON ALTURA M (106mm)



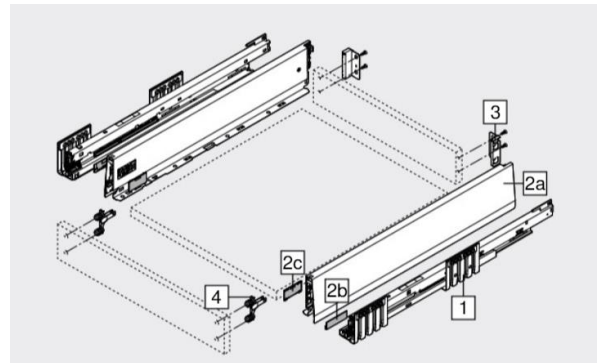
- Ideal para cubiertos o elementos pequeños
- Color Orion Gris y Blanco Seda
- Incluye todos los componentes y tornillos para el armado del cajón
- Compatible con TIP-ON BLUMOTION y SERVO-DRIVE
- Capacidad de carga de 40kg
- Certificado para 100.000 ciclos de apertura y cierre bajo carga y test de abuso
- Garantía 20 años
- Marca Blum
- Fabricado en Austria

1 Guías de cuerpo de mueble izquierda/derecha (450 o 500mm)

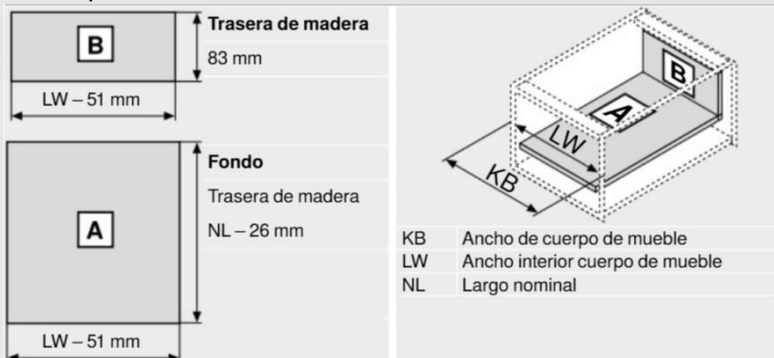
2 2a Laterales izquierdo/derecho (altura 91mm)
2c Tapas

3 Adaptador M para trasera de madera. (DER + IZQ)

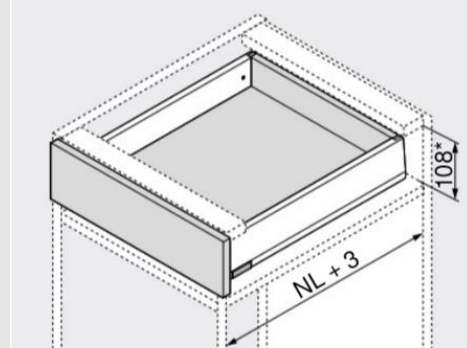
4 Fijación frontal tarugo expando.



Cortes piezas de melamina 15mm



Espacio ocupado



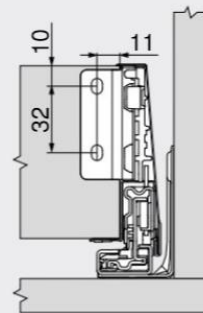
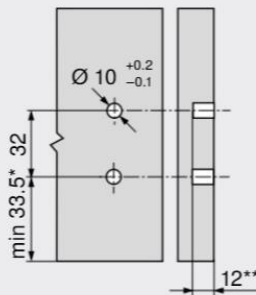
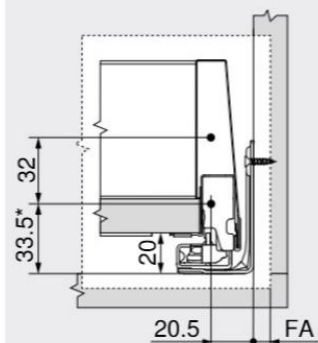
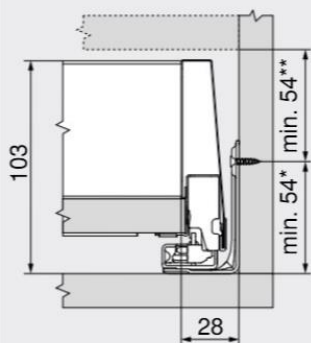
NL Largo nominal
* Incl. 2 mm Ajuste de la inclinación

Espacio ocupado en el cuerpo

Cotas de montaje – frente – versión para atornillar

Cotas de taladrado – frente – montaje INSERTA | EXPANDO T

Cotas de montaje – trasera



* +1 mm si las guías de cuerpo se instalan antes de montar el cuerpo

** Incl. 2 mm Ajuste de la inclinación

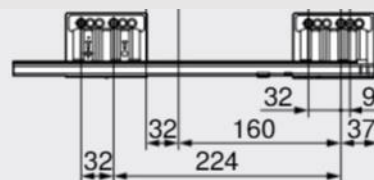
FA Recubrimiento del frente

* +1 mm si las guías de cuerpo se instalan antes de montar el cuerpo

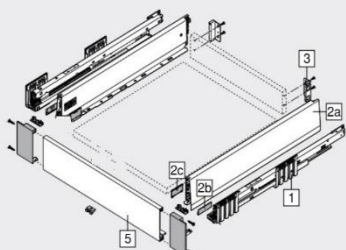
* +1 mm si las guías de cuerpo se instalan antes de montar el cuerpo

** Mín. 6 mm para EXPANDO T

400 | 450 | 500 | 550 |
600



CAJON ALTURA M - INTERIOR (106mm)



1



Guías de cuerpo de mueble izquierda/derecha (450 o 500mm)

2



2a Laterales izquierdo/derecho (altura 91mm)
2c Tapas

3



Adaptador M para trasera de madera. (DER + IZQ)

4



Fijación frontal M Interior

5

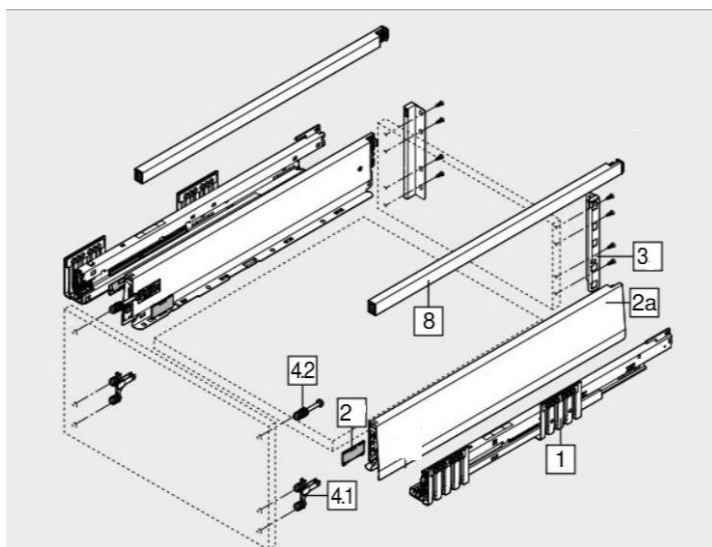
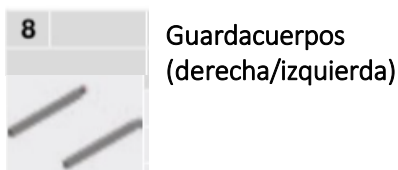
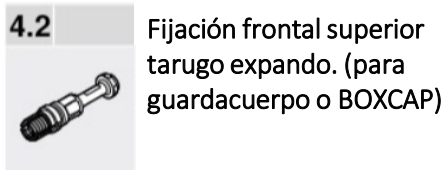
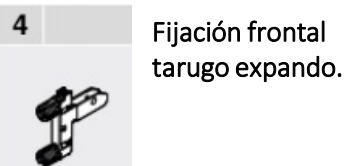
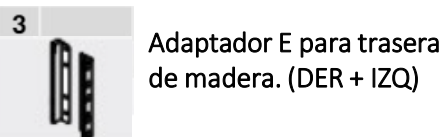
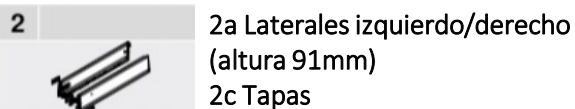
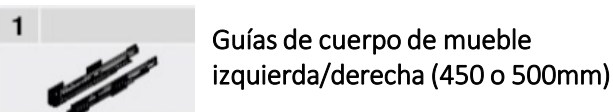


Pieza frontal 1200mm (ancho interior del mueble LW -126mm)

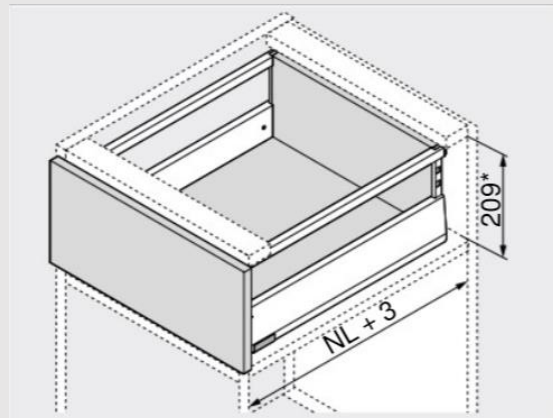
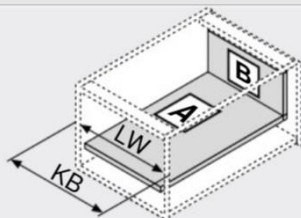
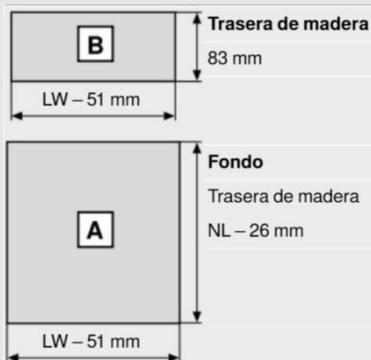
CAJON ALTURA E CON GUARDACUERPO (209mm)



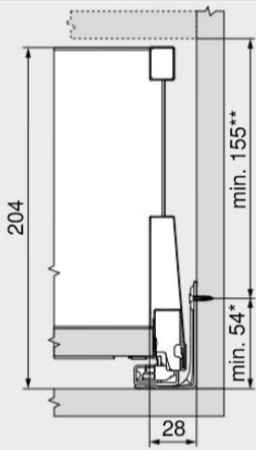
- Ideal para ollas o elementos de gran tamaño
- Color Orion Gris y Blanco Seda
- Incluye todos los componentes y tornillos para el armado del cajón
- Compatible con TIP-ON BLUMOTION y SERVO-DRIVE
- Capacidad de carga de 40kg
- Certificado para 100.000 ciclos de apertura y cierre bajo carga y test de abuso
- Garantía 20 años
- Marca Blum
- Fabricado en Austria



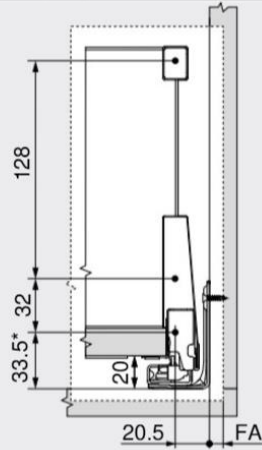
Cortes piezas de melamina 15mm



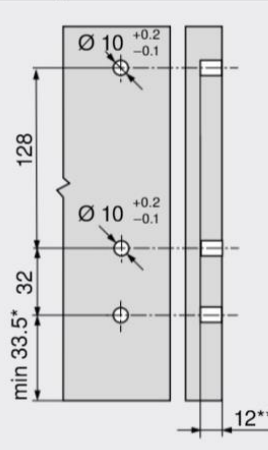
Espacio ocupado en el cuerpo



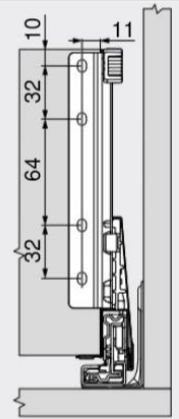
Cotas de montaje – frente – versión para atornillar



Cotas de taladrado – frente – montaje INSERTA | EXPANDO T



Cotas de montaje – trasera

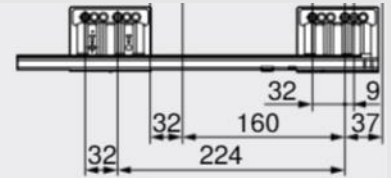


* +1 mm si las guías de cuerpo se instalan antes de montar el cuerpo
 Incl. 2 mm Ajuste de la inclinación

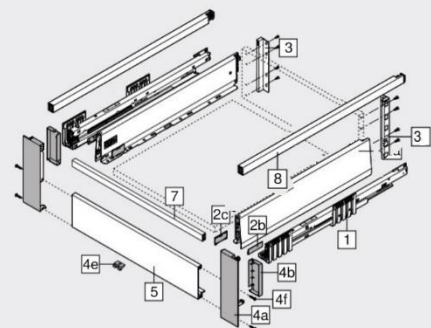
FA Recubrimiento del frente
 * +1 mm si las guías de cuerpo se instalan antes de montar el cuerpo

* +1 mm si las guías de cuerpo se instalan antes de montar el cuerpo
 ** Mín. 6 mm para EXPANDO T

400 | 450 | 500 | 550 | 600



CAJON ALTURA E – INTERIOR CON GUARDACUERPO (209mm)



1 Guías de cuerpo de mueble izquierda/derecha (450 o 500mm)



2 2a Laterales izquierdo/derecho (altura 91mm)
 2c Tapas



3 Adaptador E para trasera de madera. (DER + IZQ)



4 Fijación frontal E Interior



5 Pieza frontal 1200mm (ancho interior del mueble LW -126mm)



7 Guardacuerpo transversal 1200mm (ancho interior del mueble LW -111mm)





8 Guardacuerpos (derecha/izquierda)


CAJON ALTURA E CON BOXCAP (209mm)





- Ideal para ollas o elementos de gran tamaño
- Color Orion Gris y Blanco Seda
- Incluye todos los componentes y tornillos para el armado del cajón
- Compatible con TIP-ON BLUMOTION y SERVO-DRIVE
- Capacidad de carga de 40kg
- Certificado para 100.000 ciclos de apertura y cierre bajo carga y test de abuso
- Garantía 20 años
- Marca Blum
- Fabricado en Austria

1  Guías de cuerpo de mueble izquierda/derecha (450 o 500mm)

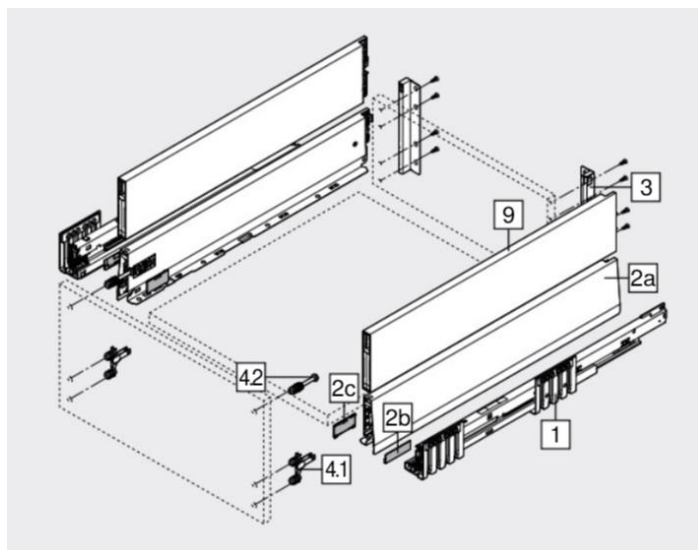
2  2a Laterales izquierdo/derecho (altura 91mm)
2c Tapas

3  Adaptador E para trasera de madera. (DER + IZQ)

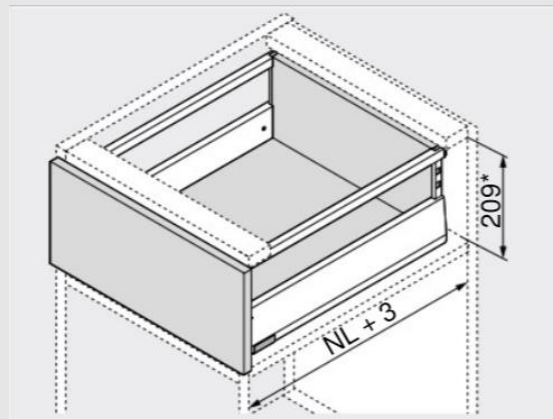
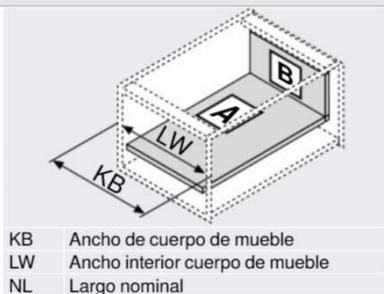
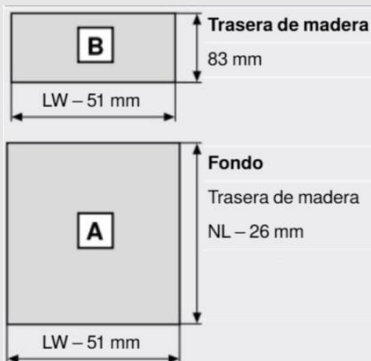
4  Fijación frontal tarugo expando.

4.2  Fijación frontal superior tarugo expando. (para guardacuerpo o BOXCAP)

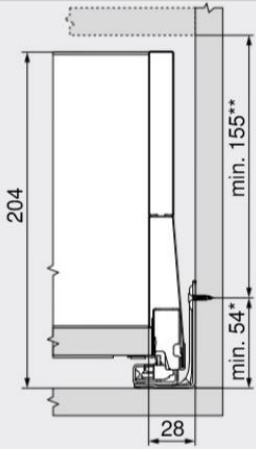
9  BOXCAP (derecha/izquierda)



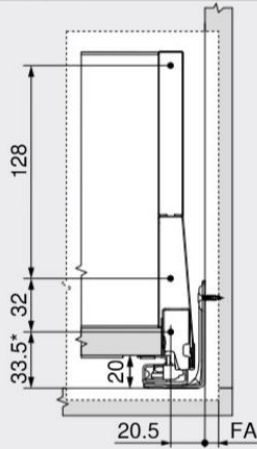
Cortes piezas de melamina 15mm



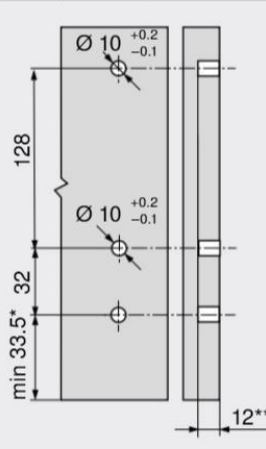
Espacio ocupado en el cuerpo



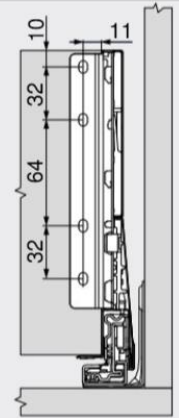
Cotas de montaje – frente – versión para atornillar



Cotas de taladrado – frente – montaje INSERTA | EXPANDO T



Cotas de montaje – trasera



* +1 mm si las guías de cuerpo se instalan antes de montar el cuerpo
 ** Incl. 2 mm Ajuste de la inclinación

FA Recubrimiento del frente
 * +1 mm si las guías de cuerpo se instalan antes de montar el cuerpo

* +1 mm si las guías de cuerpo se instalan antes de montar el cuerpo
 ** Min. 6 mm para EXPANDO T

400 | 450 | 500 | 550 | 600



CAJON ALTURA E – INTERIOR CON BOXCAP (209mm)



1 Guías de cuerpo de mueble izquierda/derecha (450 o 500mm)



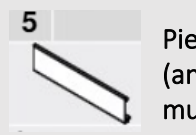
2 2a Laterales izquierdo/derecho (altura 91mm)
 2c Tapas



3 Adaptador E para trasera de madera. (DER + IZQ)



4 Fijación frontal E Interior



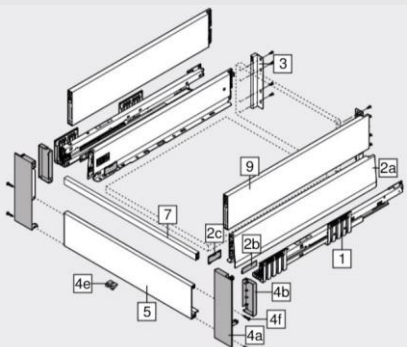
5 Pieza frontal 1200mm (ancho interior del mueble LW -126mm)



7 Guardacuerpo transversal 1200mm (ancho interior del mueble LW -111mm)



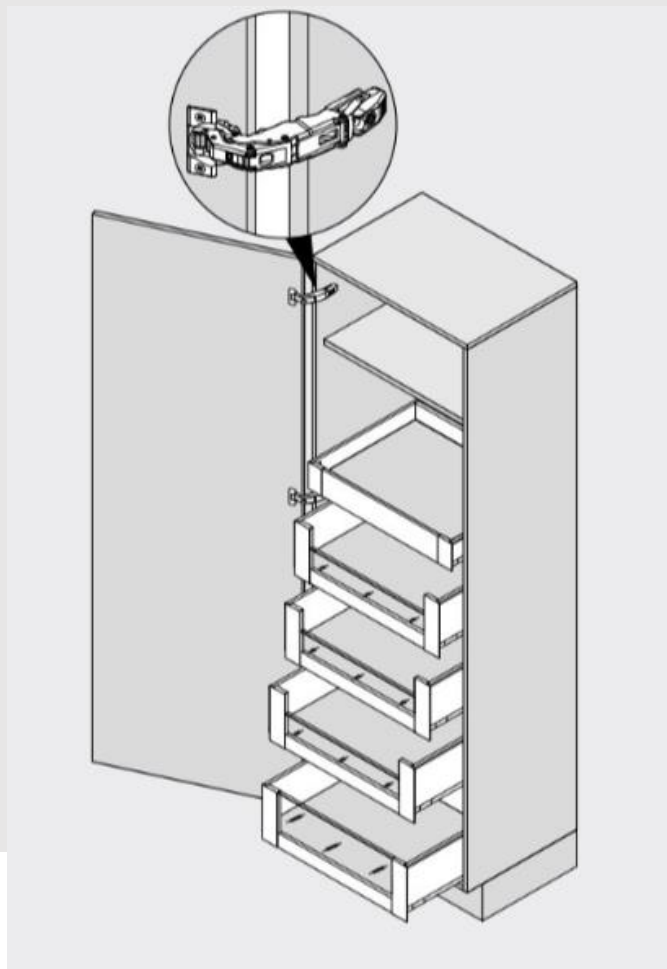
9 BOXCAP (derecha/izquierda)



SPACETOWER CON GUARDACUERPO (1M – 4E)

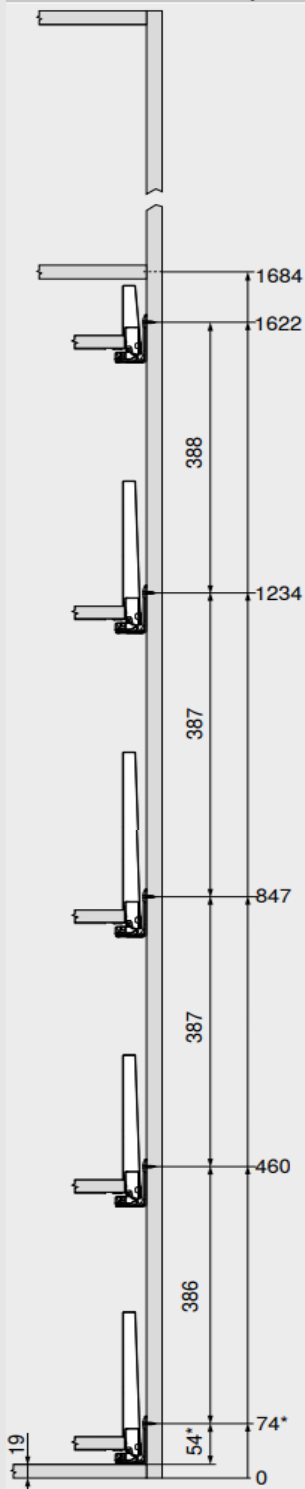


- Ideal para que guardes todo lo que necesitas!
- Color Orion Gris y Blanco Seda
- Incluye todos los componentes y tornillos para el armado del cajón
- Compatible con TIP-ON BLUMOTION y SERVO-DRIVE
- Capacidad de carga de 40kg
- Certificado para 100.000 ciclos de apertura y cierre bajo carga y test de abuso
- Cajones interiores en la zona superior
- Acceso cómodo desde tres lados
- Los módulos extraíbles de apertura individual permiten ver todo el contenido y extraerlo cómodamente hacia arriba.
- Mínimos esfuerzos para su accionamiento incluso en módulos extraíbles con cargas pesadas.
- Las dimensiones del cuerpo se pueden realizar de manera flexible según la necesidad.
- Garantía 20 años
- Marca Blum
- Fabricado en Austria

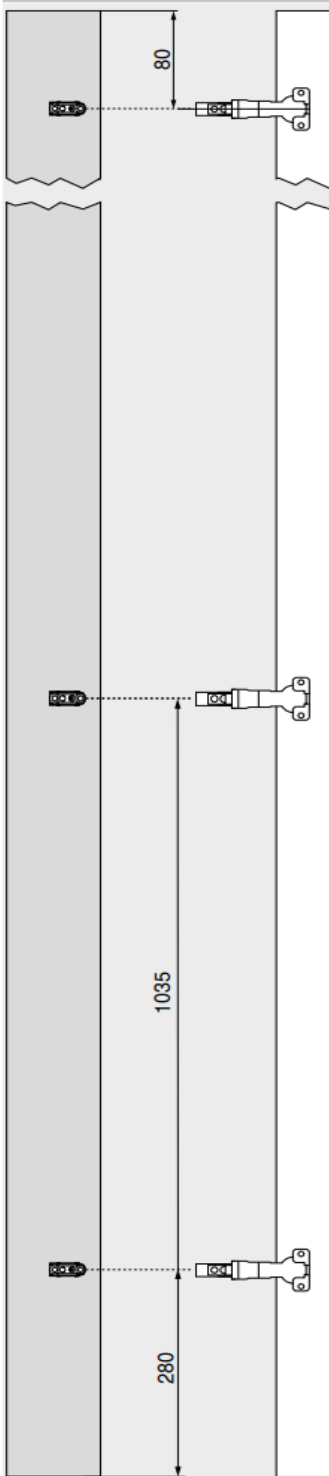


SPACETOWER CON GUARDACUERPO (1M – 4E)

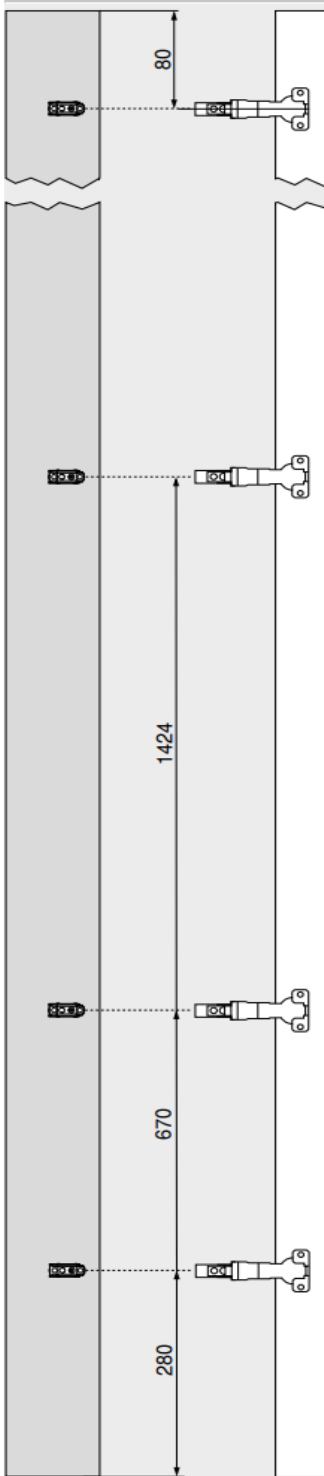
Posicionamiento en el cuerpo



Cotas de taladrado – frente



Cotas de taladrado – frente



En los armarios altos es muy práctico un estante, que al estar situado en el nivel superior puede verse muy bien desde delante.

El cajón interior facilita el acceso lateral. Si se utiliza el cajón interior con una traseña más alta, los artículos guardados no pueden caerse hacia atrás.

El posicionamiento a diferentes alturas de los módulos extraíbles en el armario permite que los artículos altos tales como botellas o paquetes de cereales tengan espacio suficiente en el interior.

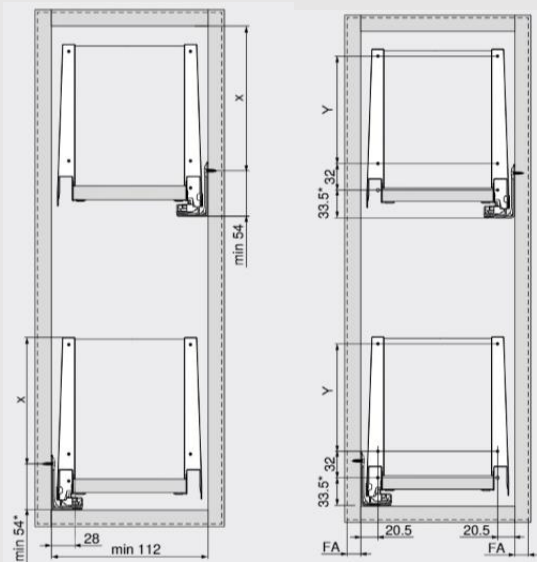
La bisagra CLIP top BLUMOTION 155° sin entrada de la puerta permite aprovechar de manera óptima el ancho del cuerpo KB.

Si la bisagra se monta por encima del módulo extraíble más bajo, este puede colocarse en la posición más baja. De este modo se aprovecha hasta el último centímetro como espacio de almacenaje.

SPACE TWIN



- Ideal para que guardes todas las especias que necesitas!
- Color Orion Gris y Blanco Seda
- Incluye todos los componentes y tornillos para el armado del cajón
- Compatible con TIP-ON BLUMOTION y SERVO-DRIVE
- Capacidad de carga de 40kg
- Certificado para 100.000 ciclos de apertura y cierre bajo carga y test de abuso
- Desde 150mm de frente (ancho interior mínimo 112mm)
- Las dimensiones del cuerpo se pueden realizar de manera flexible según la necesidad.
- Garantía 20 años
- Marca Blum
- Fabricado en Austria



Altura de montaje	X (mm)
M	54
K	92
E	155
* +1 mm si las guías de cuerpo se instalan antes de montar el cuerpo	

Altura de montaje	Altura de perfil	Pared lateral	Y (mm)
M	M	—	—
K	K	—	64
E	M	Guardacuerpo	128
E	M	BOXCOVER	128
E	M	BOXCAP	128
FA	Recubrimiento del frente		
* +1 mm si las guías de cuerpo se instalan antes de montar el cuerpo			



SANTIAGO-VIÑA-TEMUCO-CONCEPCIÓN-PTOVARAS
hbt.cl