

Extraíble de armario alto Hochschrank Standard

Armario alto compacto con extraíble frontal para elementos estrechos



Cuando se saca el extraíble frontal, todo el contenido se desplaza delante del armario.

Orden y claridad organizativa en elementos estrechos. Cuando las cosas se ponen difíciles en la planificación de la cocina, el armario alto Standard acude al rescate. Es increíble todo lo que puede caber en él: alimentos, bolsas, latas, botellas, especias, etc. Basta un solo movimiento para tener a la vista todo el contenido, en toda la altura. Este armario alto es fácil de abrir incluso cuando está completamente cargado. Y como es accesible sin restricciones desde ambos lados, el armario alto Standard se puede usar en cualquier lugar.

Datos técnicos

Línea de diseño	Fioro/Liro/Libell/Excellent/plástico
Frontales sin tiradores	no/opcional
Sin barreras	sí
Softclose integrado	sí
Softopen integrado	sí
Ancho de mueble (EB)	150/275/300/400/450 mm
Color	blanco/plateado/antracita
Capacidad de carga	0-120/0-100 kg
Ancho interior mín. (LB)	162/112 mm
Profundidad interior mín. (LT)	505 mm
Altura interior mín. (LH)	900-1300/1200-1600/1600-2000/1805-2260/1999 mm

Características y ventajas

- La solución más compacta y que ahorra más espacio para elementos estrechos gracias a los estantes de paredes delgadas y al aprovechamiento de la altura completa
- Permite extraer del mueble todo el contenido del armario con un solo movimiento
- Vista general completa y acceso libre, también en la zona superior (altura superior)
- Fácil de abrir incluso cuando el armario está completamente cargado
- Fácil de limpiar, ya que los estantes se pueden quitar fácilmente

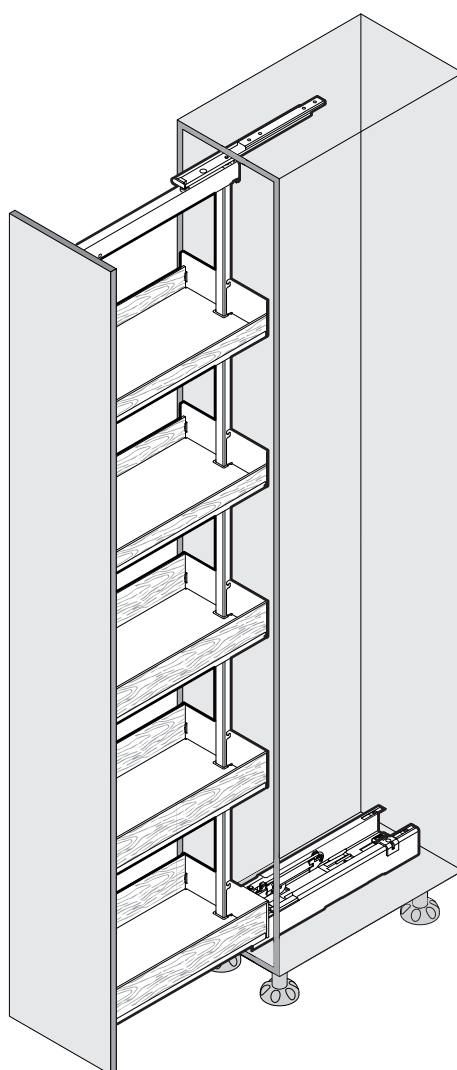
Características técnicas

- Los estantes suspendidos pueden posicionarse individualmente
- Extraíble con una gran capacidad de carga de 100 / 120 kg
- Apertura y cierre silenciosos y amortiguados gracias a los elementos Softopen y Softclose integrados
- Independiente de la anchura y la profundidad debido al montaje de base a techo
- Adecuado para todos los anchos estándar de 150 mm a 450 mm
- El armario se cierra siempre perfectamente gracias a la sincronización automática en el extraíble


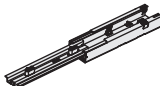

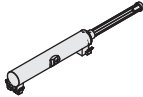


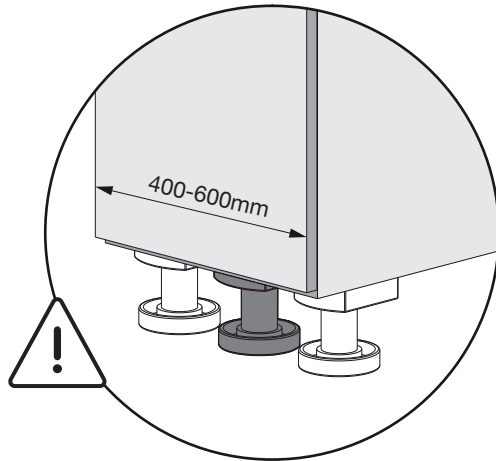
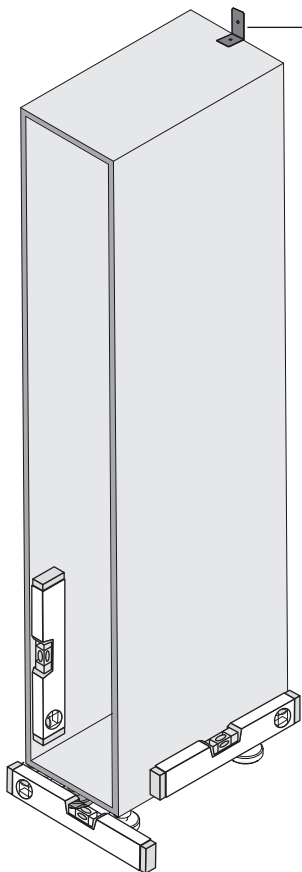
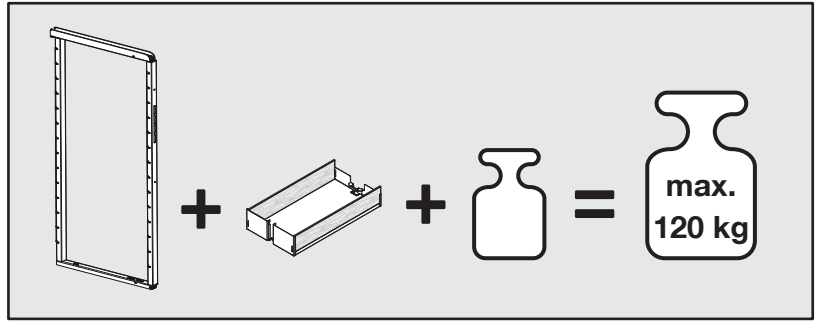
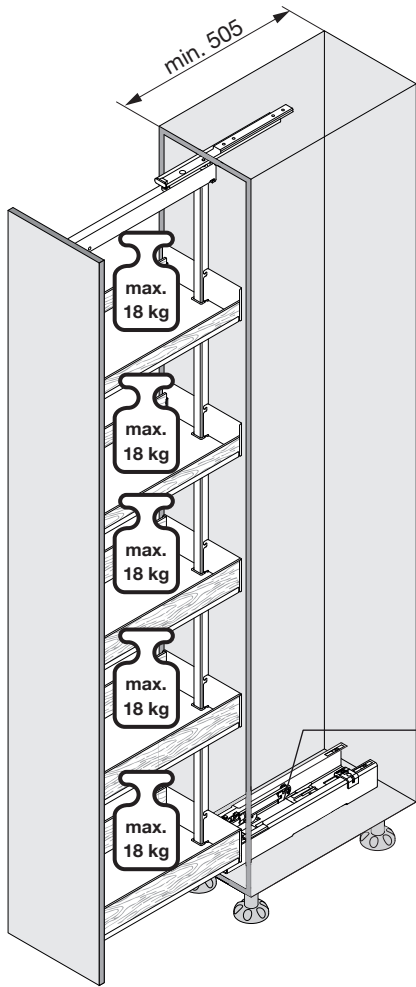
HOCHSCHRANK STANDARD COMPACT

Vollauszug zu fixen oder höhenverstellbaren Rohrrahmen
 Extension complète pour cadres tubulaires fixes ou réglables en hauteur
 Full-extension runner for fixed or height-adjustable tubular frames

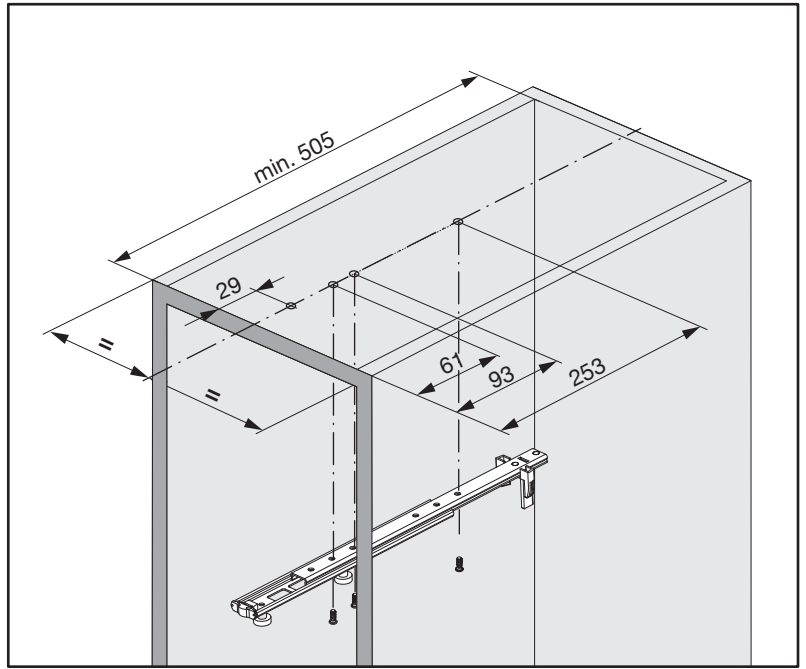
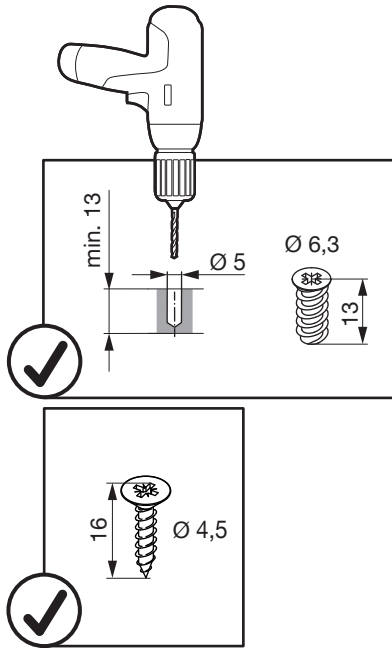
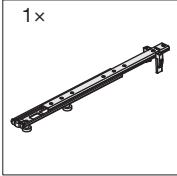


Art.Nr. 100.0874.xx	Art.Nr. 100.0579.xx 100.0580.xx
------------------------	---------------------------------------

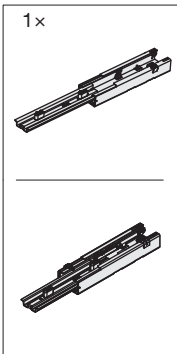
1x 	1x 	1x 	1x 
---	---	---	---



1



2

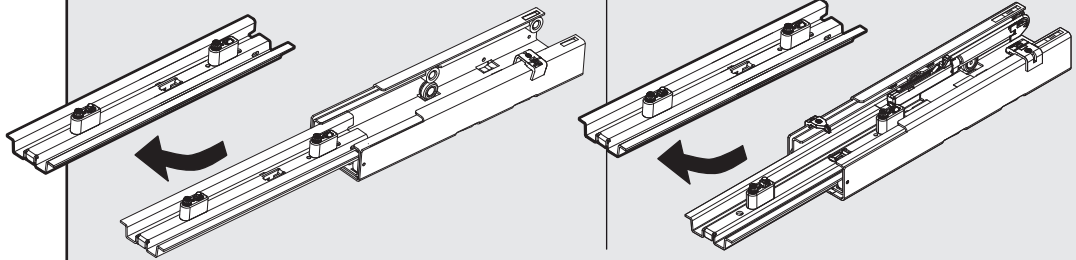


Standard Compact
Soft-Close

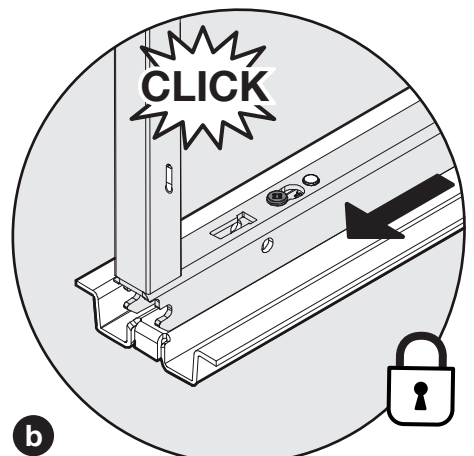
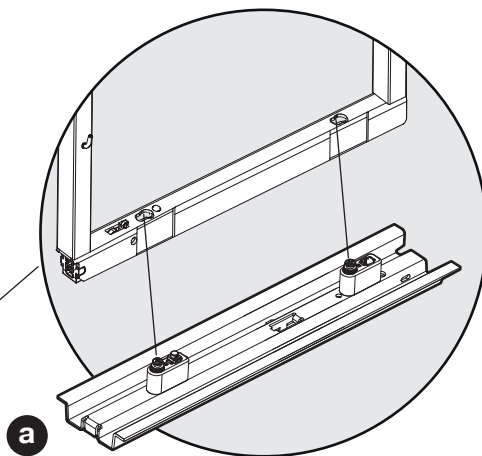
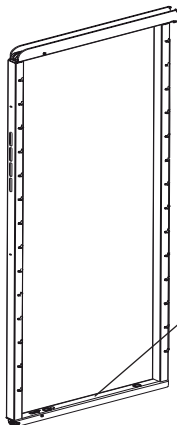
Art.Nr. 100.0579.xx
Art.Nr. 100.0580.xx

Standard Compact
Soft-Close & Soft-Open

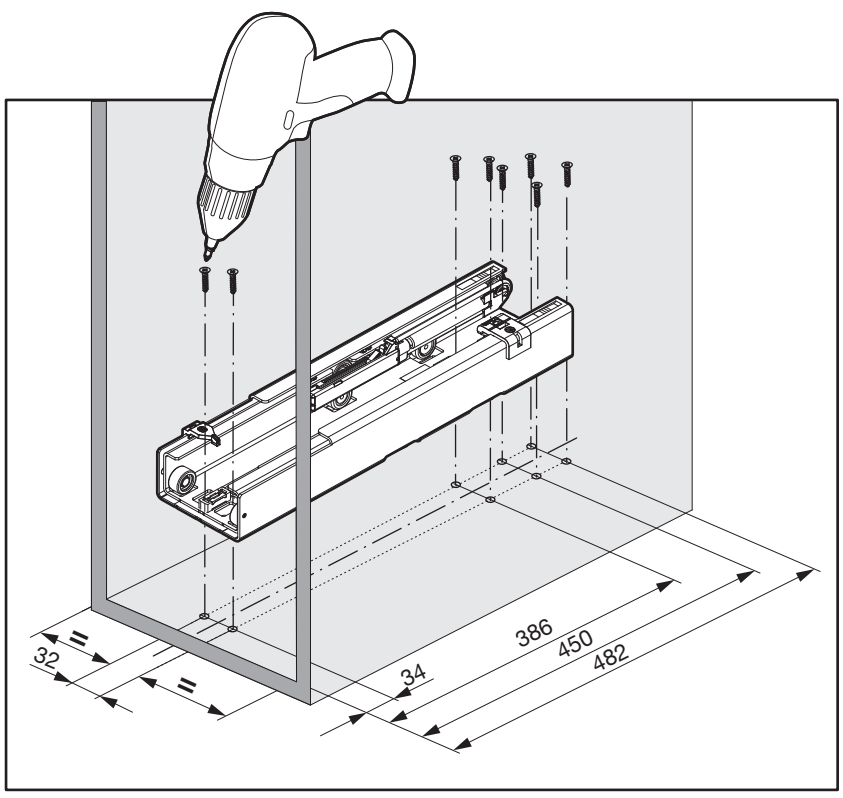
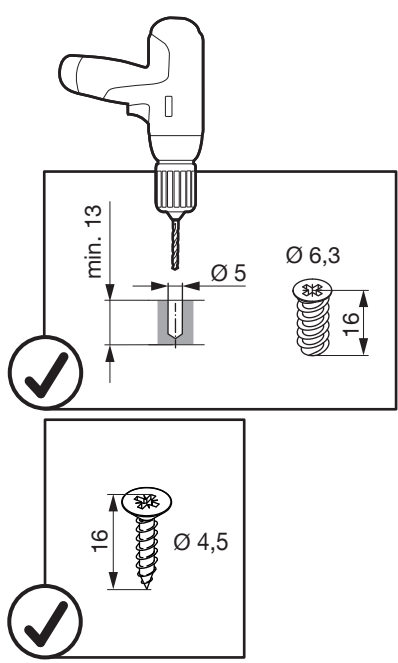
Art.Nr. 100.0874.xx



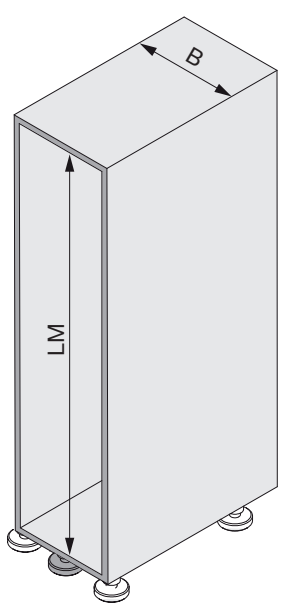
3



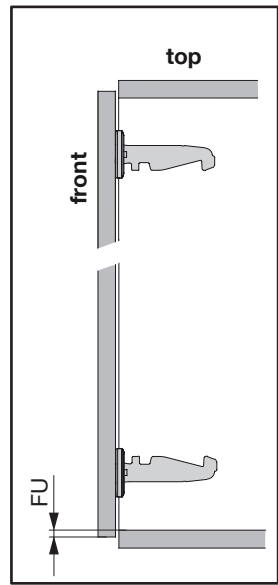
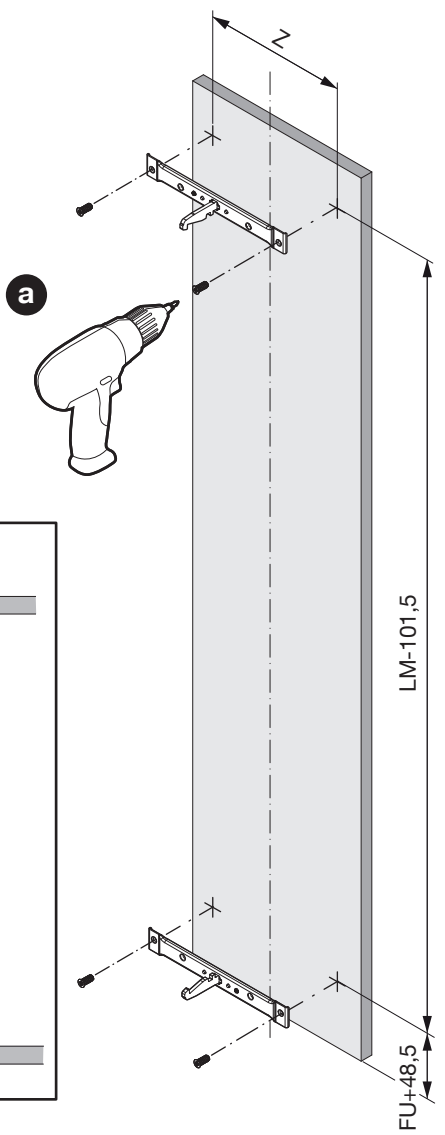
4

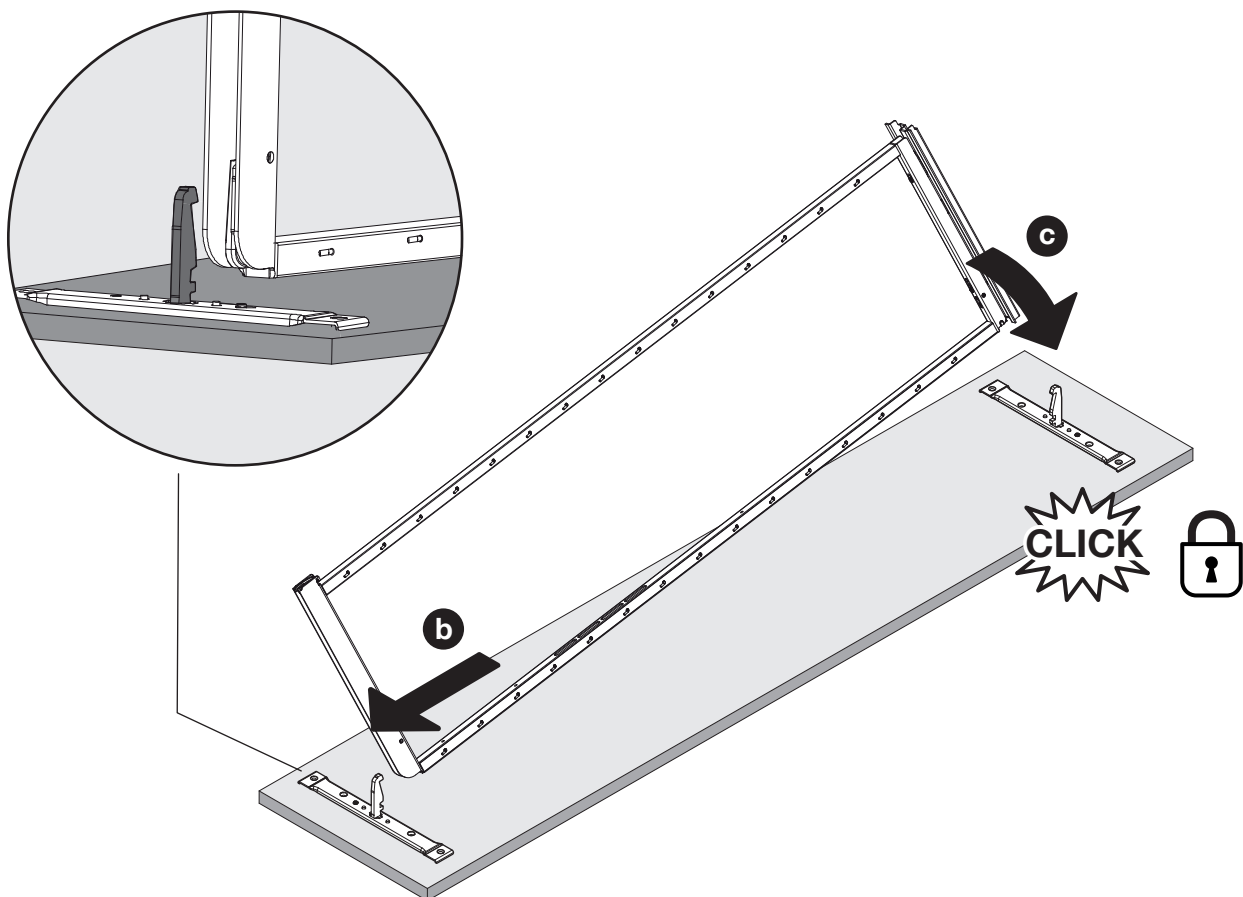


5

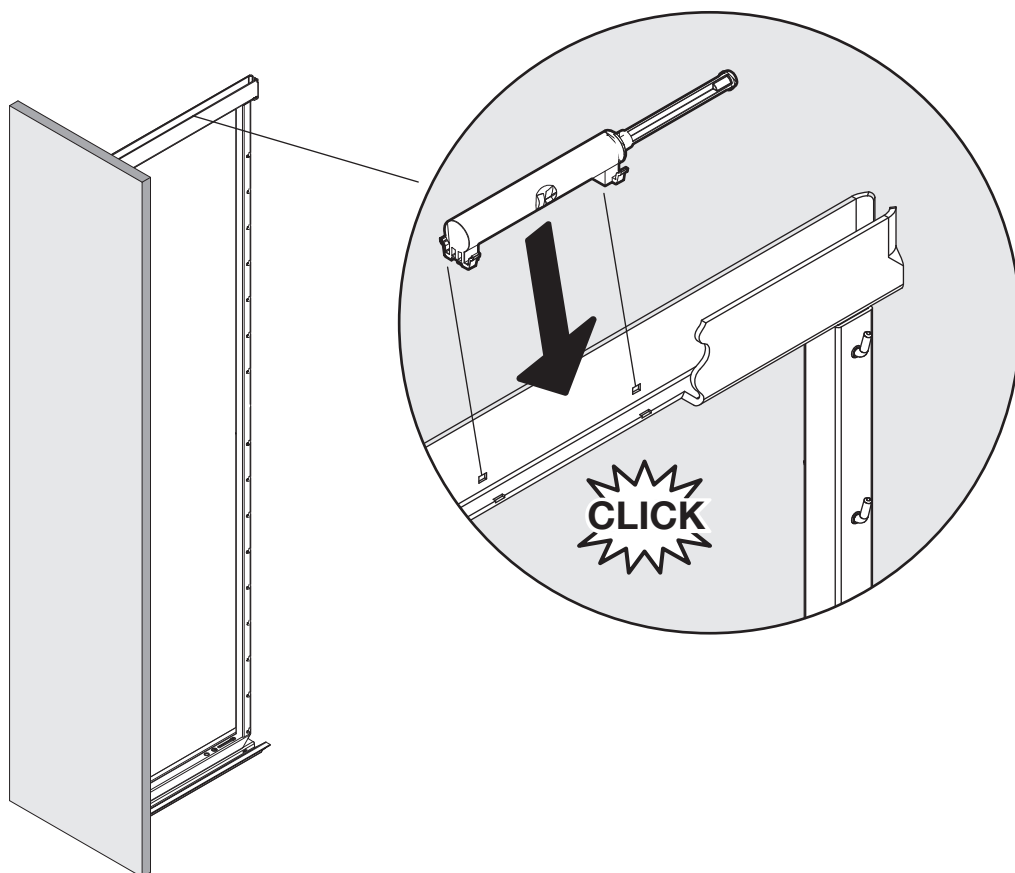
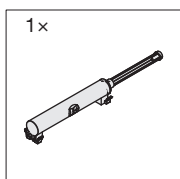


	B	Z
	275	200
	300	225
+ 1x	400	325
	500	425
	600	525

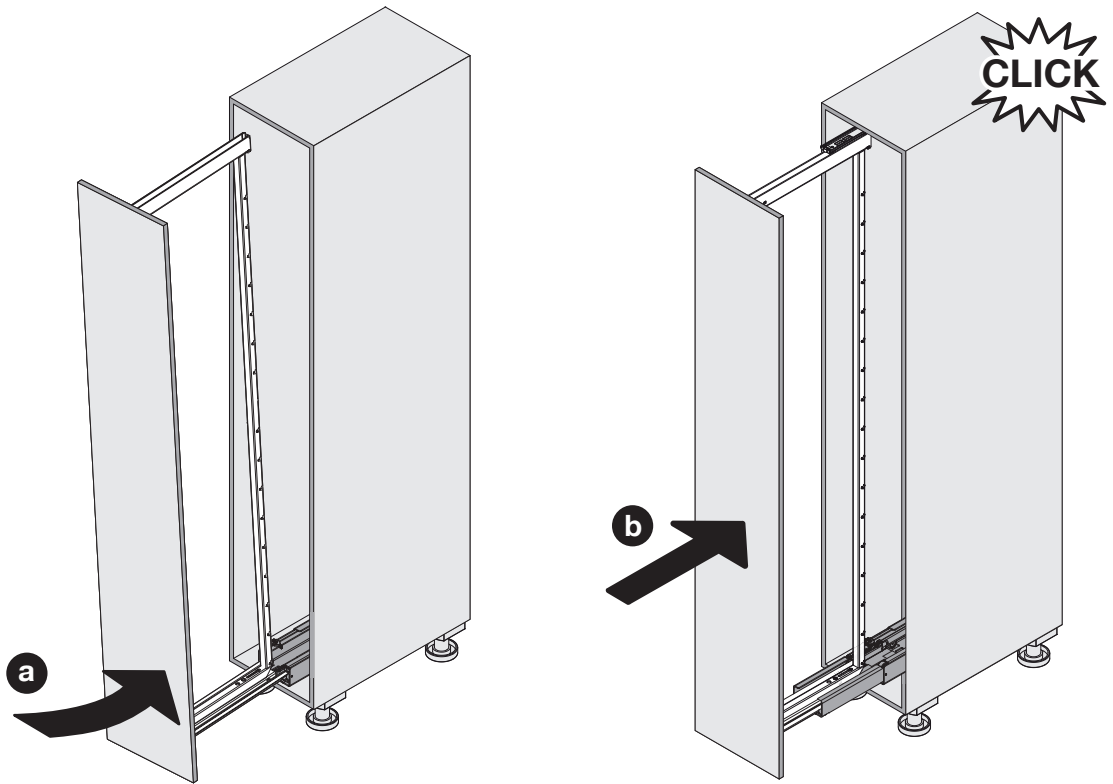




6



7



i

