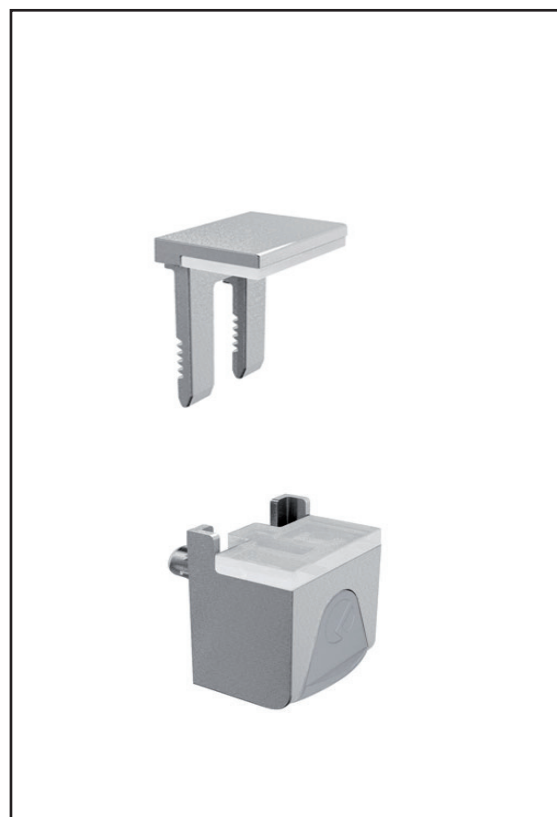
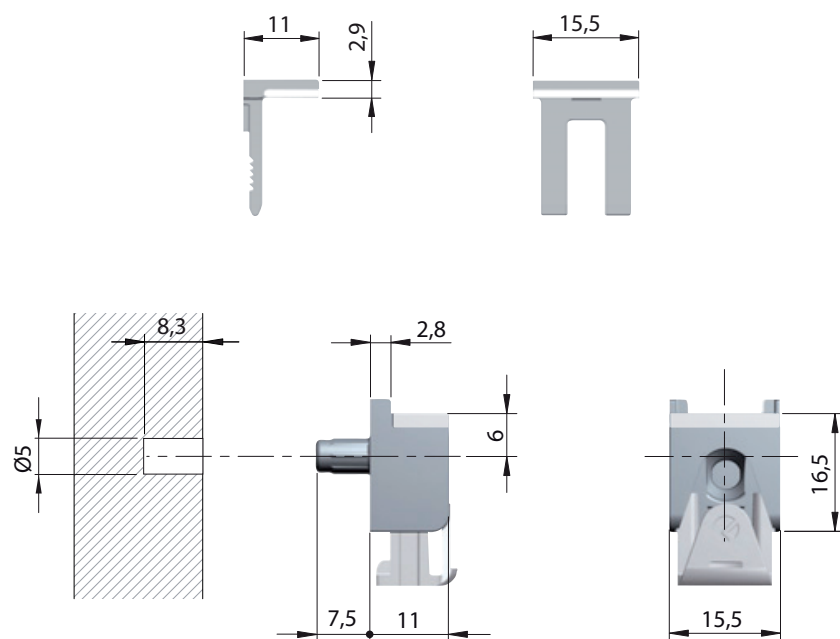


DESCRIPCION :: Kubic es un nuevo soporte de bloqueo en la fijación de repisas de cristal. El bloqueo y desbloqueo permite trasladar el mueble con las repisas instaladas y su activación se hace manualmente sin ninguna herramienta. Disponible para repisas de vidrio de 4 a 8 mm de espesor. Fabricado en Italia.

MARCA ::	hbt (Italiana Ferramenta)
CATEGORIA ::	Soportes
MATERIALIDAD ::	Zinc y Plástico
CAPACIDAD ::	Repisas de 4 a 8 mm
ACABADO ::	Brillante
REQUERIMIENTOS ::	Perforación diámetro de 5 mm



DETALLE TECNICO ::



INSTALACION :: Para mayor información, consultar en tienda.

RECOMENDACIONES :: Se debe perforar el costado con broca 5mm.