



**TANDEM**

7/8 extension

18.04.2022

 **blum**<sup>®</sup>

# Product



# 7/8

Economical 7/8 extension  
for ergonomic access

## Extracción TÁNDEM 7/8

Ruta de extracción mayor que la de la extensión única.

TANDEM 7/8 es una corredera que se prolonga en la parte trasera.

El perfil del cajón extendido y las trayectorias del carro de rodillos ajustadas permiten que la extracción 7/8 se abra más que la extracción simple TANDEM



## Posiciones estándar de taladrado y fijación

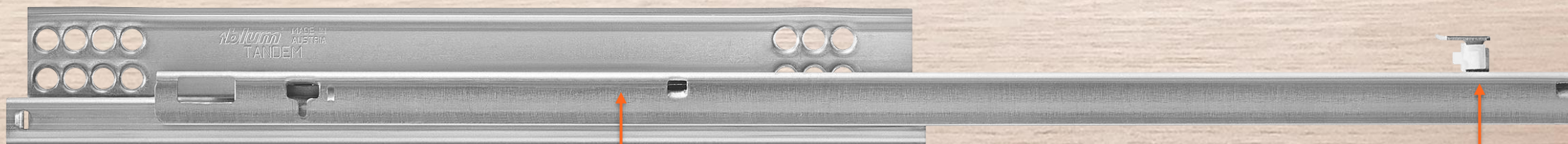
Para un montaje uniforme (37 mm desde el borde frontal del armario)

## Amplia gama

Con una clase de carga de 25 kg y varias profundidades de cajón. TÁNDEM 16 mm y TÁNDEM 19 mm

## BLUMOTION o TIP-ON integrado

Para una mayor facilidad de uso al abrir y cerrar cajones y módulos extraíbles



## Fijación sencilla

Gracias al dispositivo de bloqueo y a las funciones de gancho y clavija

## Deslizamiento ultraligero

Garantiza una apertura y un cierre suaves y sin esfuerzo

## Tope final suave

Al abrir el cajón

## Fácil acceso

a todos los elementos, incluso a los que se encuentran en la parte posterior de los cajones

## Extracción TÁNDEM 7/8

La corredera ha sido desarrollada para cumplir con los requisitos de la construcción de muebles y ha sido diseñada y certificada en consecuencia:

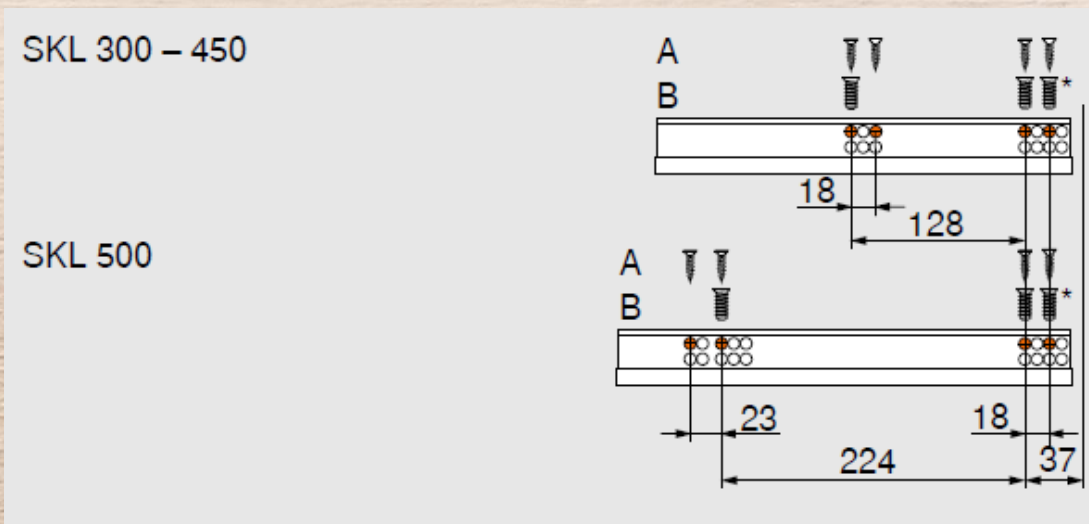
- 25 kg de carga total
- Diseñado para 50 000 ciclos de apertura y cierre



## Posiciones de fijación y taladrado

Mismo montaje que para extensión simple TANDEM

### Guía 540H – 25 kg



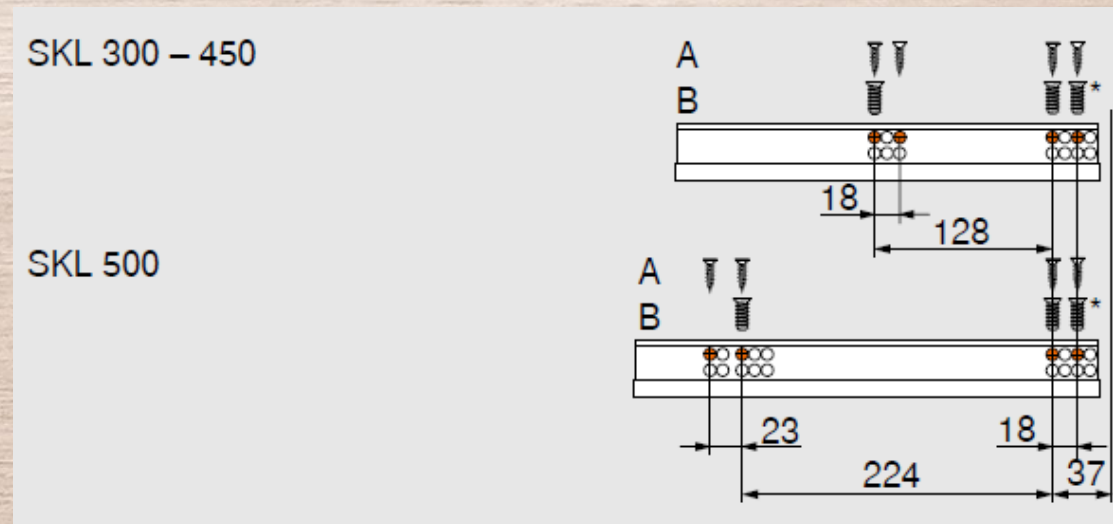
SKL

Profundidad del cajón

A

Tornillos para aglomerado Ø 4 x 15 mm

### Guía 541H – 25 kg



SKL

Drawer depth

A

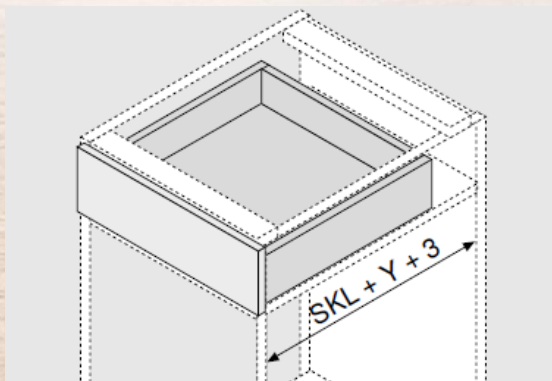
Tornillos para aglomerado Ø 4 x 15 mm

## Detalles

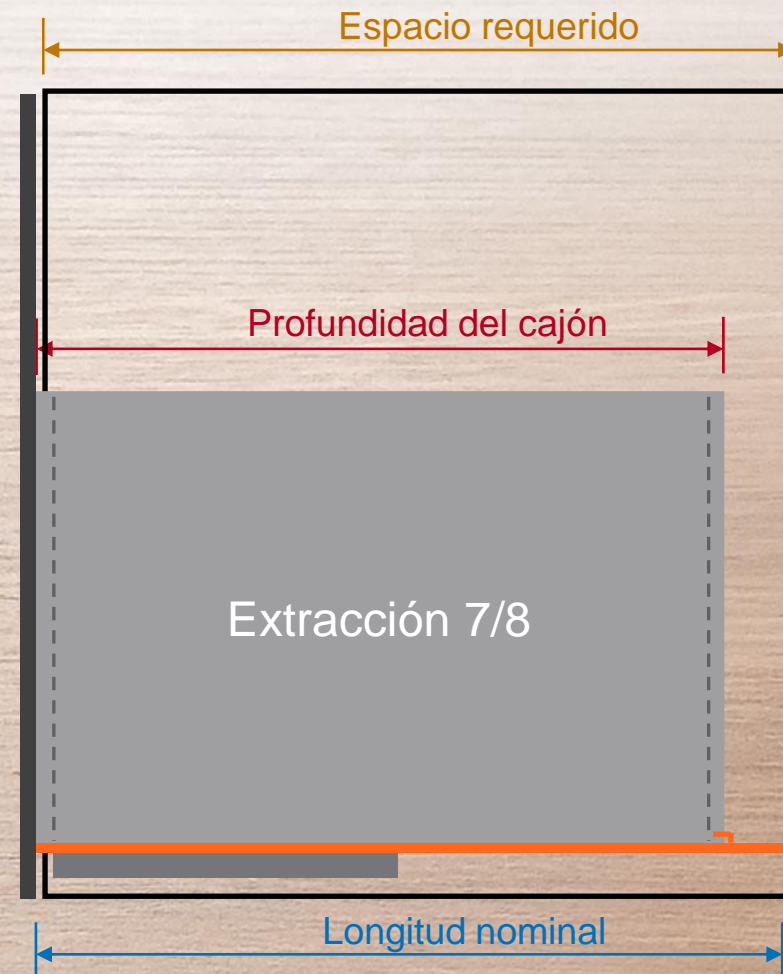
### Espacio requerido

Part number	Longitud nominal	Espacio requerido
54xx3000x	325	328
54xx3500x	375	378
54xx4000x	435	438
54xx4500x	485	488
54xx5000x	530	533

Profundidad del cajón



Profundidad del cajón (SKL) mm	Y mm
300	25
350	25
400	35
450	35
500	30





## Detalles

### Pérdida de extracción

Part number	Longitud nominal	Espacio requerido	Perdida de extracción
54xx3000x	325	328	29
54xx3500x	375	378	29
54xx4000x	435	438	29
54xx4500x	485	488	29
54xx5000x	530	533	54

