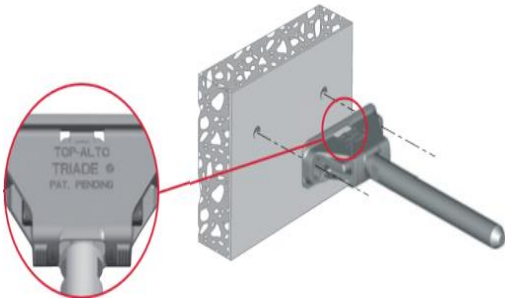


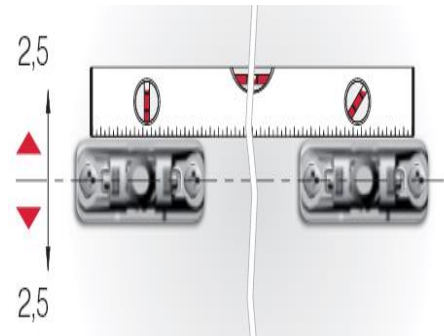
IMPORTANTE

El soporte debe ser instalado con el texto «TOP-ALTO» mirando hacia arriba



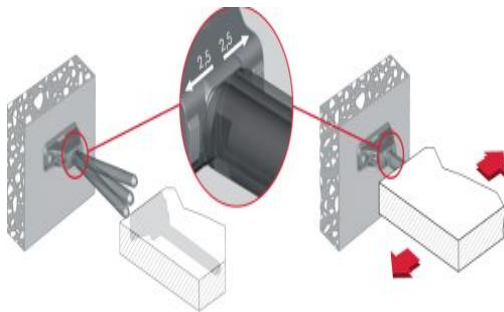
AJUSTE VERTICAL

El soporte permite un ajuste de 2,5mm para una correcta nivelación.



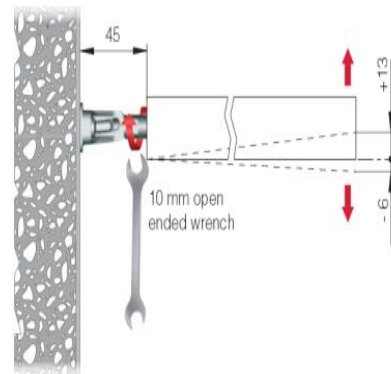
AJUSTE LATERAL

El soporte permite un ajuste de 2,5mm



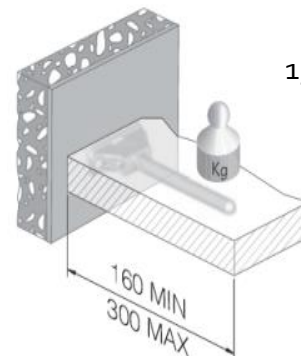
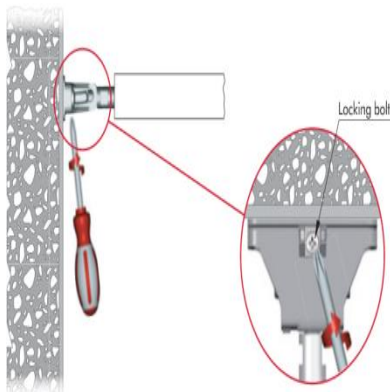
AJUSTE INCLINACION

El soporte permite un ajuste de inclinación para una correcta nivelación



FIJACION DEL SOPORTE

Luego de las regulaciones el soporte debe fijarse con el tornillo de fijación.



15 Kg por soporte
max.