

AVENTOS HF



Distintos frentes de madera



Marcos de aluminio anchos



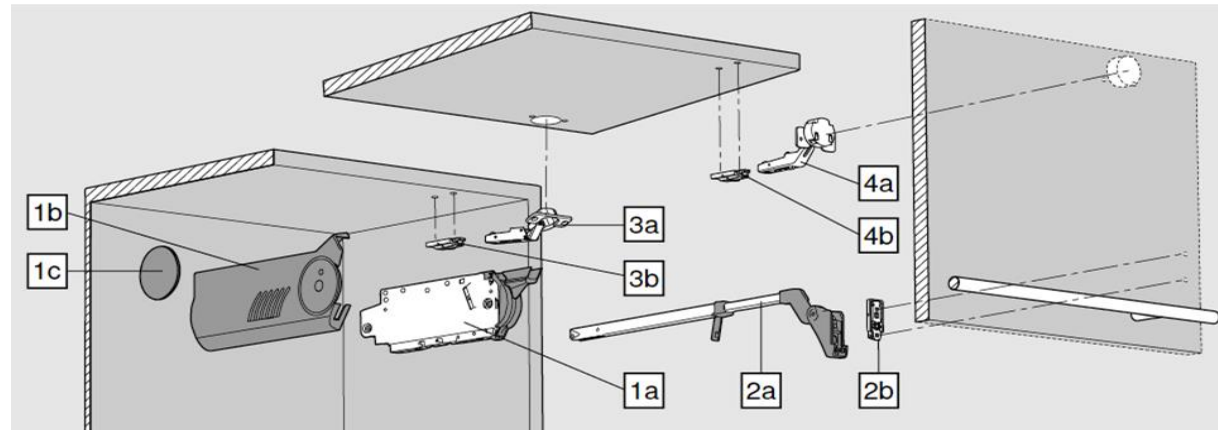
Marcos de aluminio estrechos



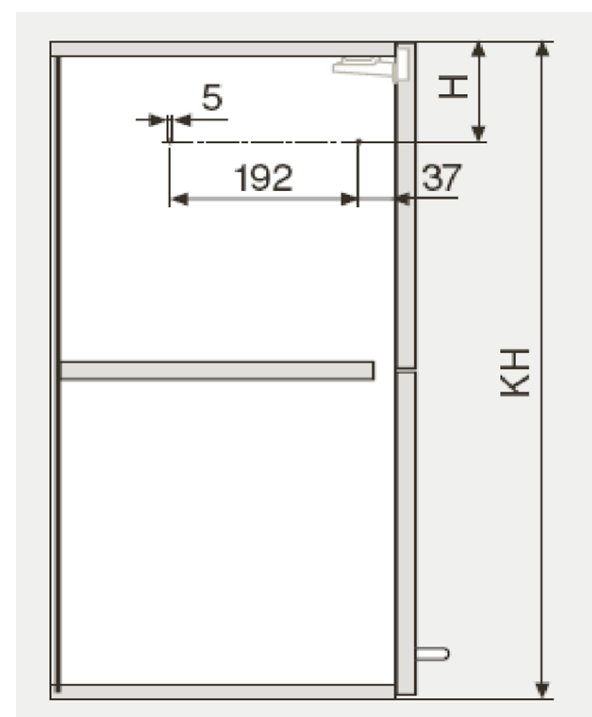
Frentes combinados

Partes y piezas

- 1ª Mecanismo
 - 1b y 1c Tapa mecanismo
 - 2ª Brazo telescópico
 - 2b Plancheta brazo
 - 3ª Bisagra Clip Top recta sin reten 120º
 - 3b Plancheta bisagra
 - 4ª Bisagra Clip Top espacial sin reten 120º
 - 4b Plancheta bisagra
- ** Ancho Min / Max: 450mm / 1800mm
** Alto Min / Max: 560mm / 900mm



Instalación Mecanismo



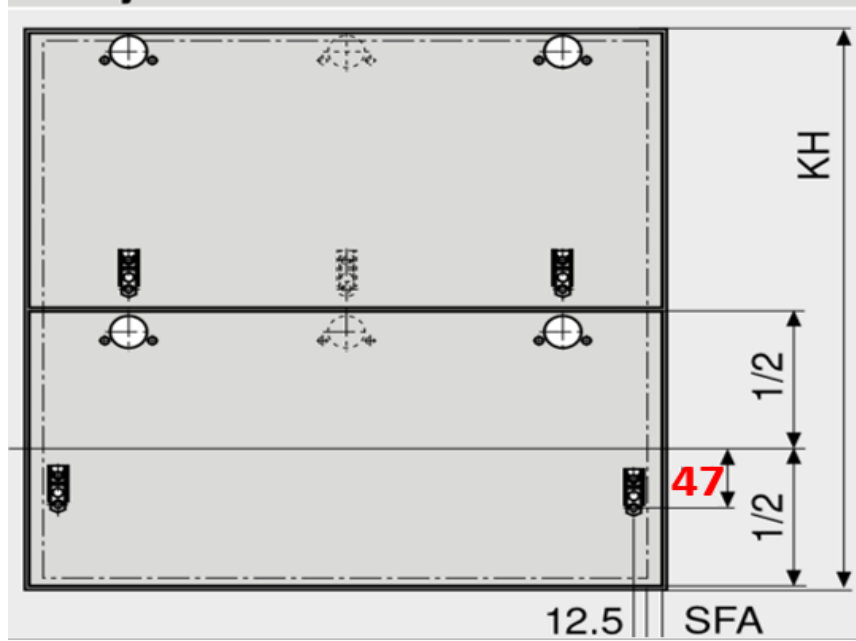
KH : ALTURA DEL CUERPO DEL MUEBLE
H : POSICION DE INSTALACION DEL MECANISMO

ALTURA DEL CUERPO (KH)
(KH x 0.3) - 57MM

EJEMPLO
MURAL DE ALTURA 900
H : (KH x 0.3) - 57MM
H: (900 x 0.3) - 57
H: 270 - 57
H: 213

Instalación Frentes

Trabajo del frente

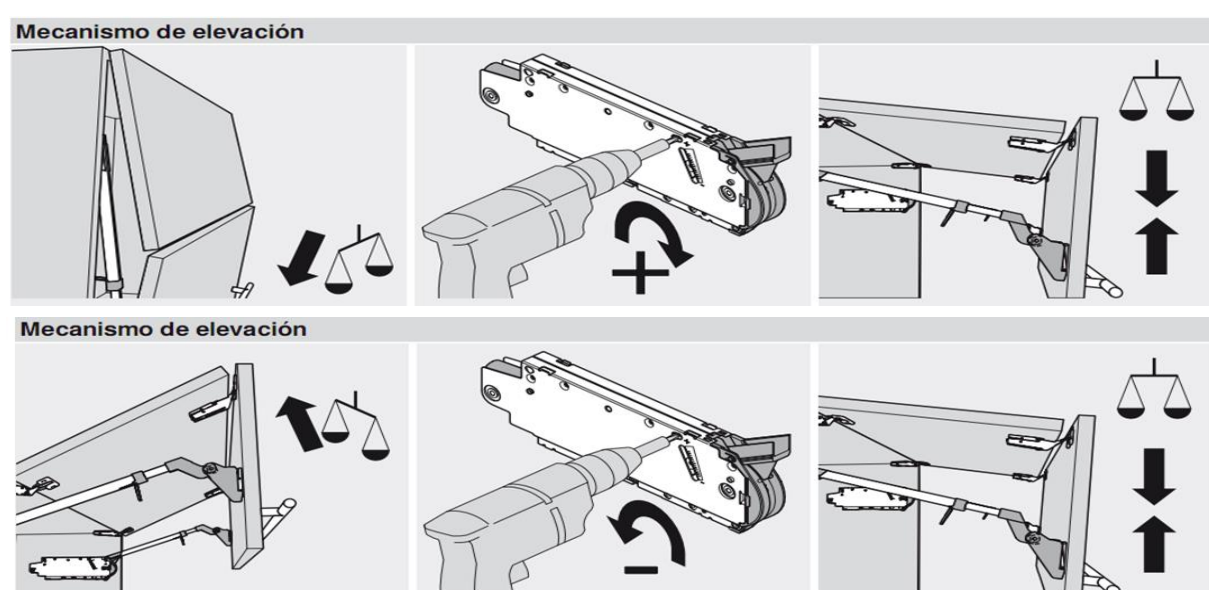


KH: ALTURA DEL CUERPO

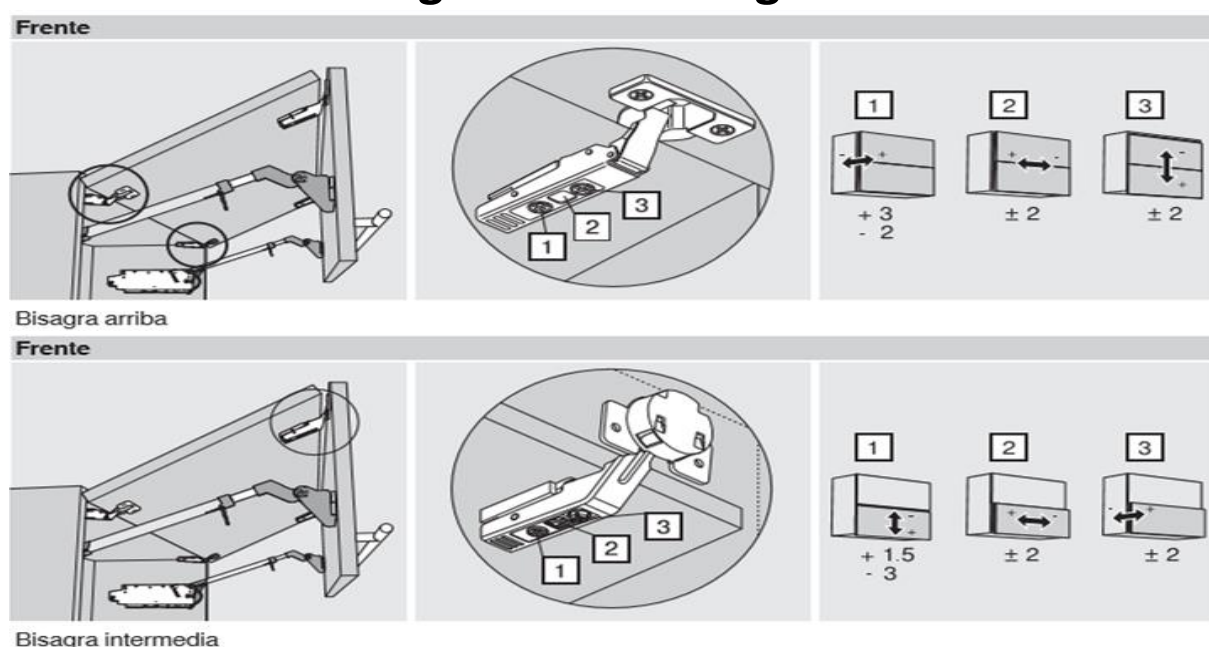
TOMAMOS LA HOJA INFERIOR, LA MARCAMOS A LA MITAD Y CALCULAMOS 47 MM HACIA ABAJO. EN ESE PUNTO IRÁ LA PERFORACIÓN INFERIOR DE LA PLANCHETA

SFA: RECUBRIMIENTO LATERAL DEL FRENTE (LO QUE LA PUERTA TAPA DE MI COSTADO)

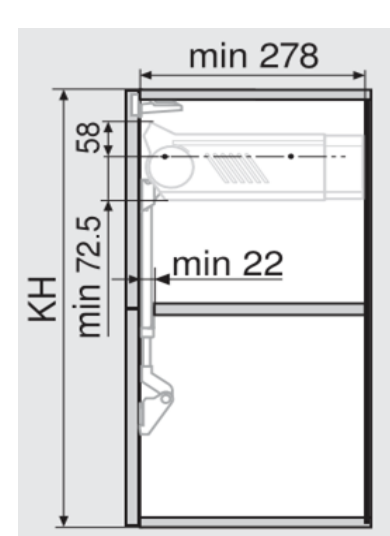
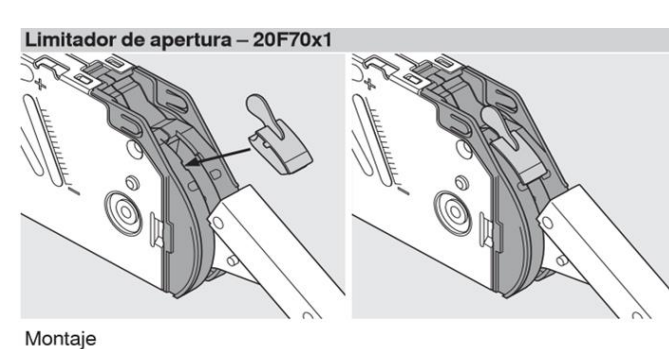
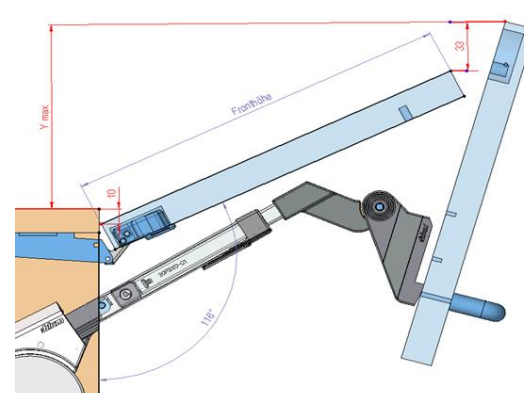
Regulaciones Mecanismo



Regulaciones Bisagras



Detalles Técnicos



Altura del mueble	Y max
480 mm	127 mm
500 mm	131 mm
550 mm	142 mm
600 mm	153 mm
650 mm	164 mm
700 mm	175 mm
750 mm	186 mm
800 mm	197 mm
850 mm	208 mm
900 mm	219 mm
950 mm	230 mm
1000 mm	241 mm
1040 mm	250 mm