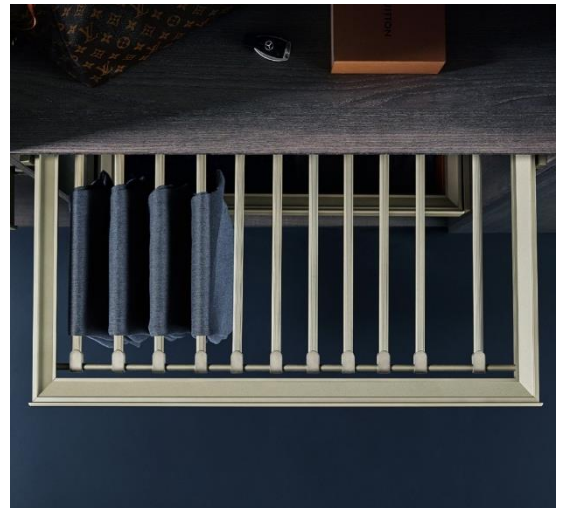


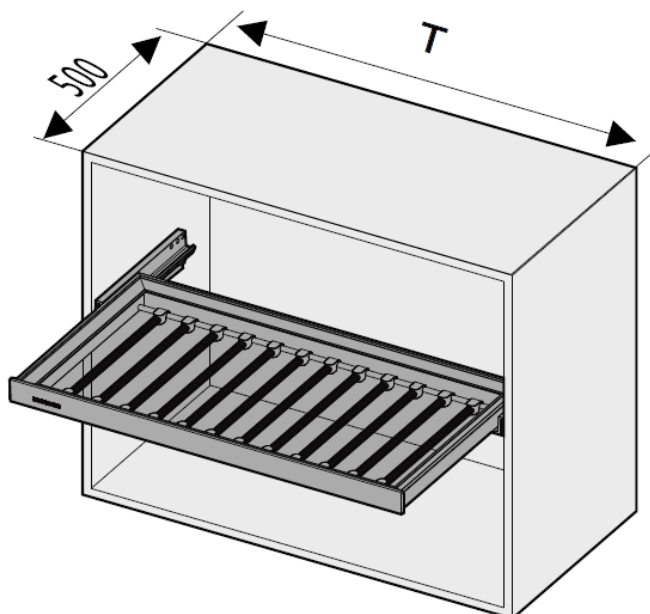
PANTALONERO EXTRAIBLE 600MM

- ✓ Ideal para mantener todos tus pantalones ordenados y a la vista.
- ✓ Pantalonero extraíble para módulos de 600mm de ancho.
- ✓ Barras estriadas y extraíbles para facilitar el uso.

Marca	hbt
Categoría	Closet
Aplicaciones	Pantaloneros
Dimensiones	564x465x60 mm.
Color	Antracita
Garantía	1 año



DIMENSIONES



PANTALONERO EXTRAIBLE 600MM

MANUAL DE INSTALACIÓN

Accesorios

Marco x 1



Gancho x 12 x 24



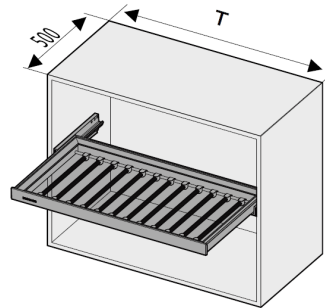
Barra x6 x 12



Guías extraíbles x 1

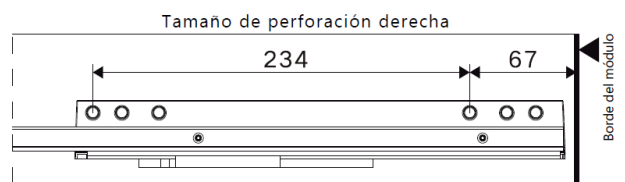
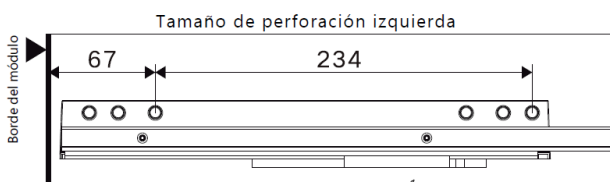
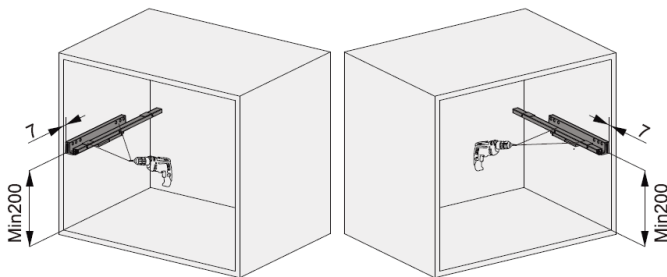


Tornillo x 12

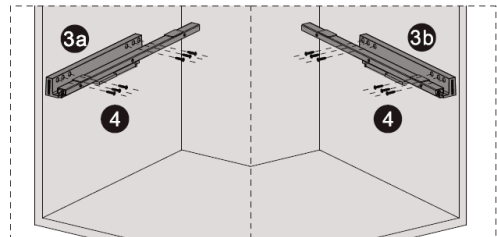


1. INSTALE GUÍAS EXTRAÍBLES

1.1 Diámetro de perforación 2.5*12

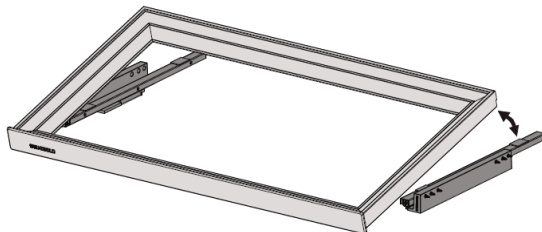


1.2 Instale la guía (izquierda / derecha)

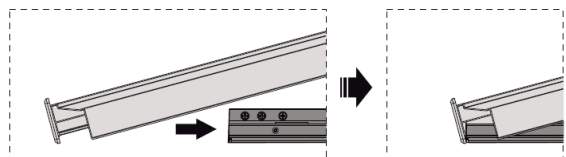


2. INSTALE EL MARCO

2.1 Levante la parte trasera del marco



2.2 Combine las parte trasera del marco con el borde del riel deslizante, sujete ambos extremos firmemente al marco

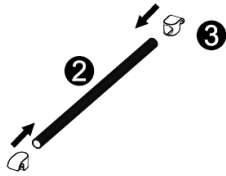


PANTALONERO EXTRAIBLE 600 MM

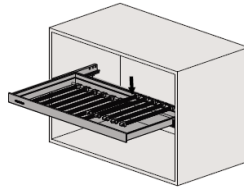
3

INSTALE LOS COMPONENTES

3.1 Fije los percheros con los ganchos



3.2 Fije los percheros al marco



3.3 Terminación

