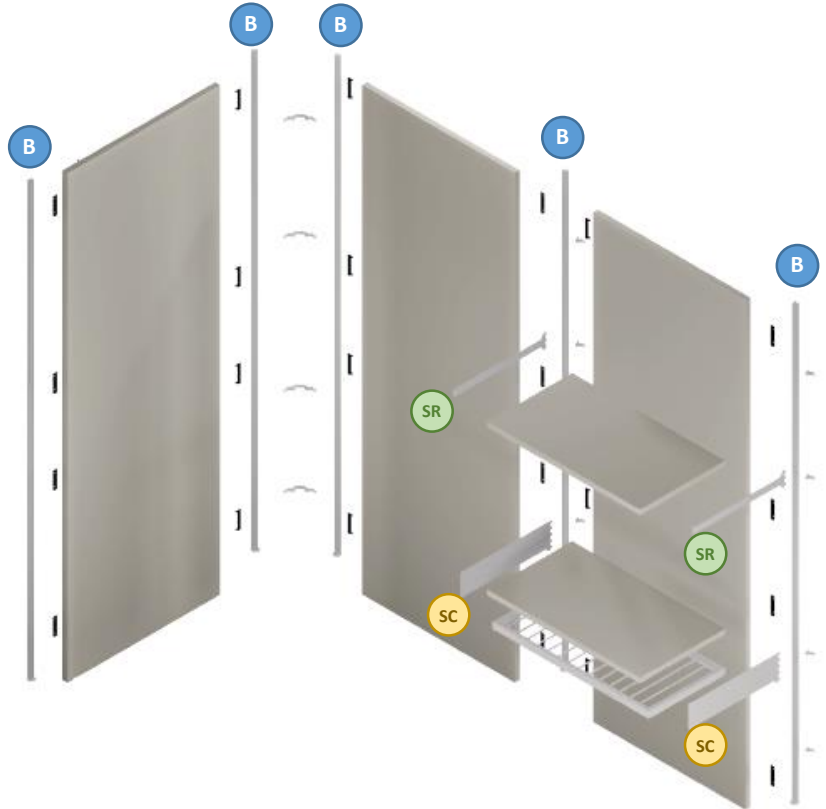


# SISTEMA MODULAR VERTIKO

Sistema modular flexible diseñado para combinar alturas y anchos modificables fácilmente de acuerdo a las expectativas del proyecto, incluye trasera que entrega una excelente terminación.

- ✓ Perfil aluminio de 2650 mm\*dimensionable\*
- ✓ Stock disponible
- ✓ 5 años de garantía
- ✓ Accesorios como repisas, barras y cajoneras
- ✓ Servicio de instalación opcional
- ✓ Fabricación a medida
- ✓ Fabricado y producido por hbt

Tipo	Sistema modular
Marca	MIXAL
Materialidad	Aluminio/Acero
Terminaciones	Anodizado
Origen	Italia



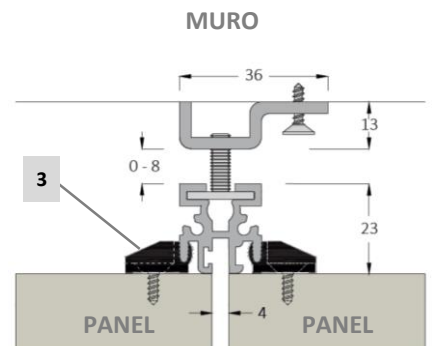
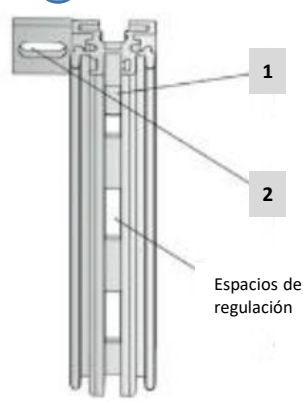
## COMPONENTES

## MONTAJE

### A VERTIKO PACK FIJACION PILAR



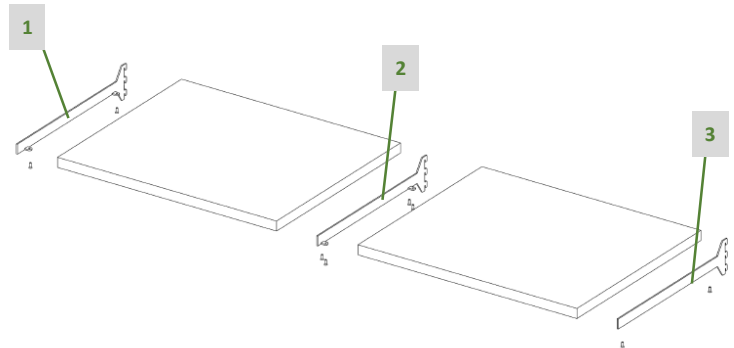
### B VERTIKO PERFIL ALUMINIO 2650MM



## COMPONENTES

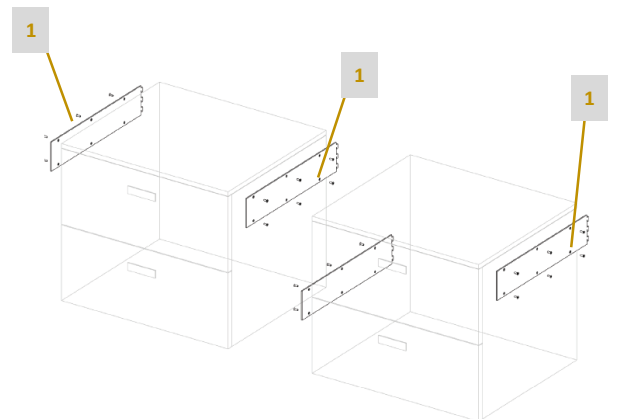
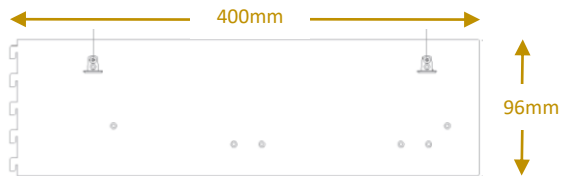
## MONTAJE

### SR VERTIKO SOPORTES DE REPISA



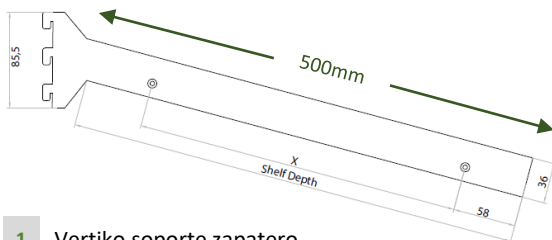
- 1 Vertiko soporte Repisa izquierdo
- 2 Vertiko soporte Repisa central
- 3 Vertiko soporte Repisa derecho

### SC VERTIKO SOPORTES CAJONERA

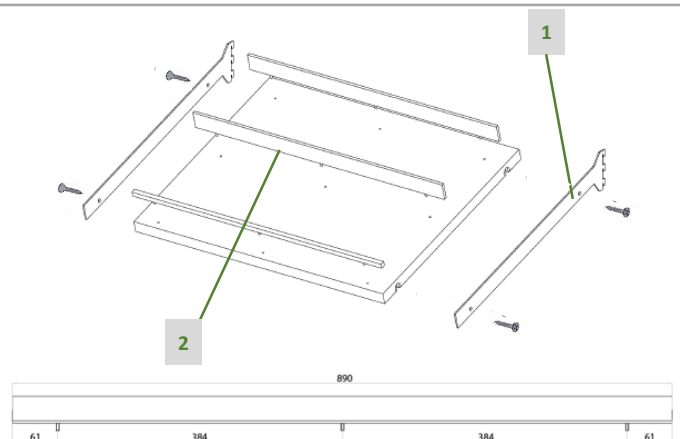


- 1 Vertiko soporte Cajonera profundidad 450mm

### SZ VERTIKO PAR SOPORTES ZAPATERO



- 1 Vertiko soporte zapatero
- 2 Vertiko perfil tope zapatero



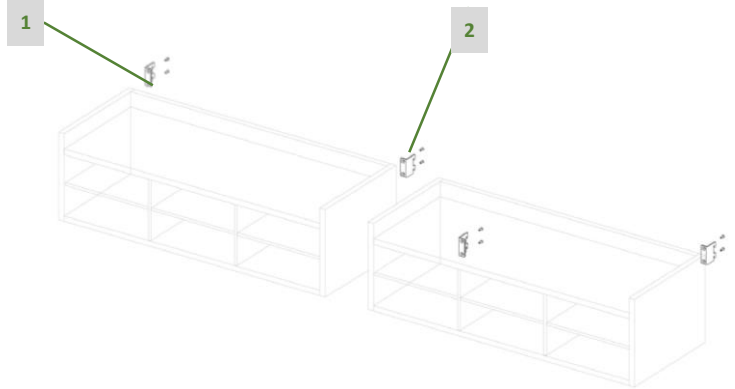
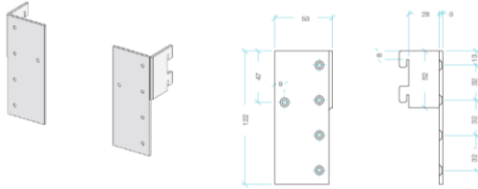
Fijar repisa usando tornillo para madera 3,5x25mm

# SISTEMA MODULAR VERTIKO

## COMPONENTES

## MONTAJE

### SR VERTIKO SOPORTES GABINETE

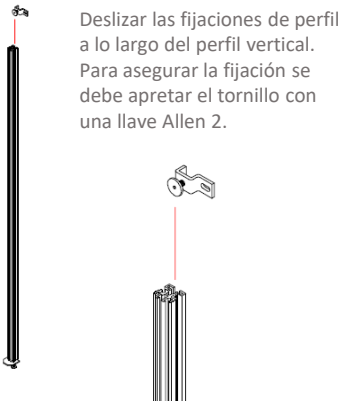


1 Vertiko soporte gabinete izquierdo

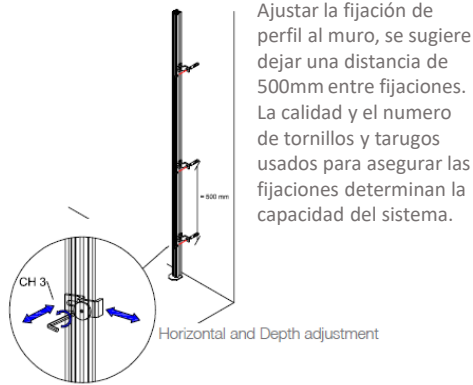
2 Vertiko soporte gabinete derecho

## INSTALACION

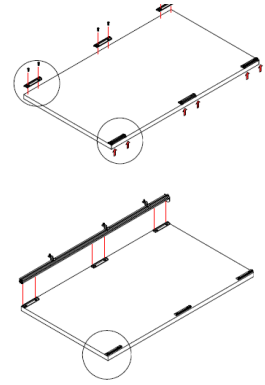
### 1 FIJACION VERTIKO FIJACION PERFIL



### 2 INSTALACION DEL PERFIL VERTICAL AL MURO

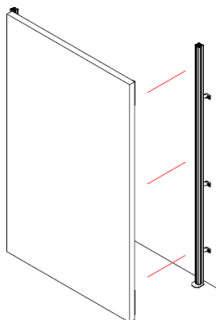


### 3 MONTAR CLIP PANEL A LOS TABLEROS Y EL PRIMER PERFIL



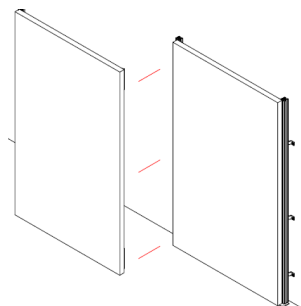
### 4 MONTAJE PRIMER PANEL

Alinear los clips con la ubicación de los perfiles presionando de tal forma queden ensamblados .



### 5 MONTAJE SEGUNDO PANEL

Ajustar el segundo panel al perfil vertical que esta instalado al muro. La posición del segundo perfil queda fijada inmediatamente. Repetir esta operación con los demás paneles.



### 6 REGULACION TRASERAS

Se pueden realizar ajustes en la nivelación con una llave n° 13.

