

SISTEMA UNO

hbt

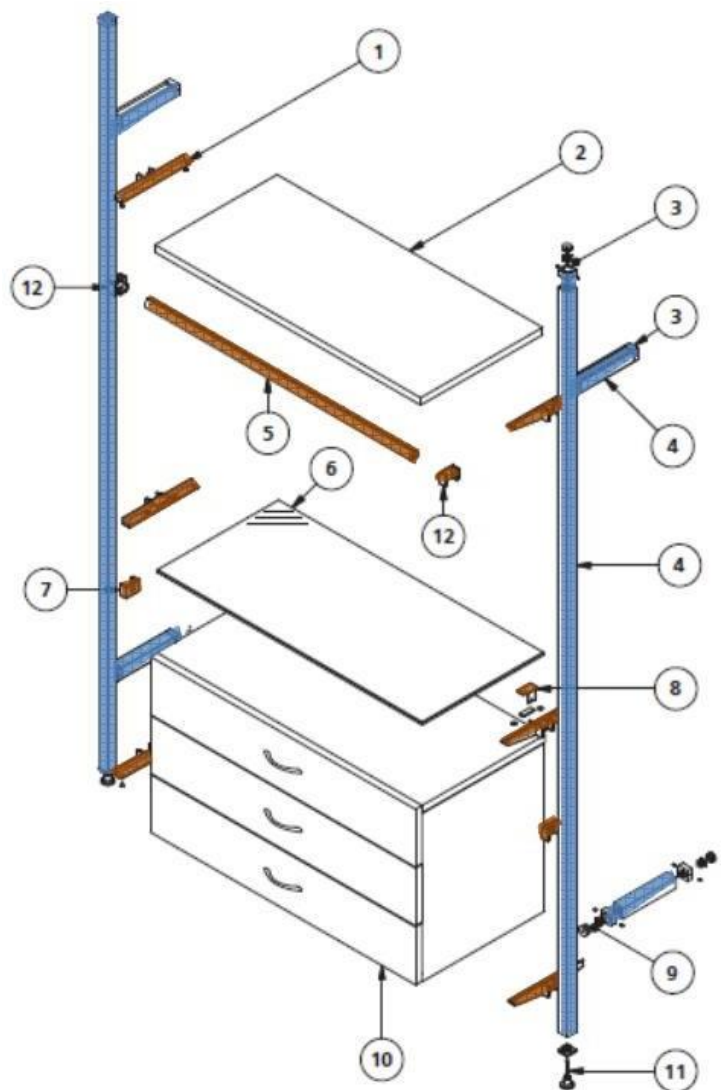
hbt.cl

Sistema modular para la organización de closet y vestidores. Se compone de perfiles en aluminio, piezas de ensamblaje y soportes para repisas regulables en su altura. Es posible además incorporar barras para closets, como también insertar módulos de cajones. Se adapta a cualquier tipo de habitación y por lo que proporciona un alto grado de funcionalidad.

- ✓ Amplitud de mix que permiten diseños únicos ideales para closets y vestidores.
- ✓ Fabricación de Kit, integrando en el diseño cajonera, repisas y barras.
- ✓ Exclusivo de HBT
- ✓ Componentes de Alemania.

COMPONENTES

1	Soporte ELE repisas
2	Repisa Madera
3	Fijacion Piso Cielo
4	Post
5	Barra Ovalada
6	Repisa de cristal
7	Soporte Universal
8	Soporte Repisas cristal.
9	Fijacion Union entre Perfiles
10	Cajonera
11	Tapa Inferior
12	Soporte Tubo Ovalado



SISTEMA UNO



hbt.cl

PACK PILAR UNO A MURO 240 CM.						
	UNO PERFIL	UNO UNION ENTRE PERFILES	UNO TERMINAL A MURO Y CIELO	UNO PATA REGULABLE	UNO TAPA SUPERIOR	UNO TERMINAL INFERIOR
DESCRIPCIÓN	300 CM.	PERFILES	MURO Y CIELO	REGULABLE	SUPERIOR	INFERIOR
Terminaciones: Silver / Moro						
Dimensiones:	35x35x3000mm.	35x35x17mm.	35x35x17mm.	35x35x75mm.	35x53x35mm.	35x35x5mm.
Configuración Venta:	1 Und.	2 Und.	2 Und.	1 Und.	1 Und.	1 Und.

COMPONENTES CONFIGURABLES						
	UNO SOPORTE UNIVERSAL	UNO SOPORTE ELE PARA REPISAS	UNO SOPORTE PARA REPISA CRIS.	BARRA REDONDA 400CM. + BURLETE	UNO SOPORTE BARRA CLOSET	BARRA OVALADA 300CM.
Terminaciones: Silver / Moro						
Dimensiones:	50x35x24mm.	260x45x35mm.	35x35x5mm.	30x30x4000mm.	50x35x35mm.	30x15x3000mm.
Configuración Venta:	2 Und.	1 Par.	2 Und.	Según Proyecto	1 Par.	Según Proyecto