



# CABLOXX

Más libertad de diseño para muebles con cerradura

Hoja de datos técnicos

[www.blum.com](http://www.blum.com)

 **blum**®

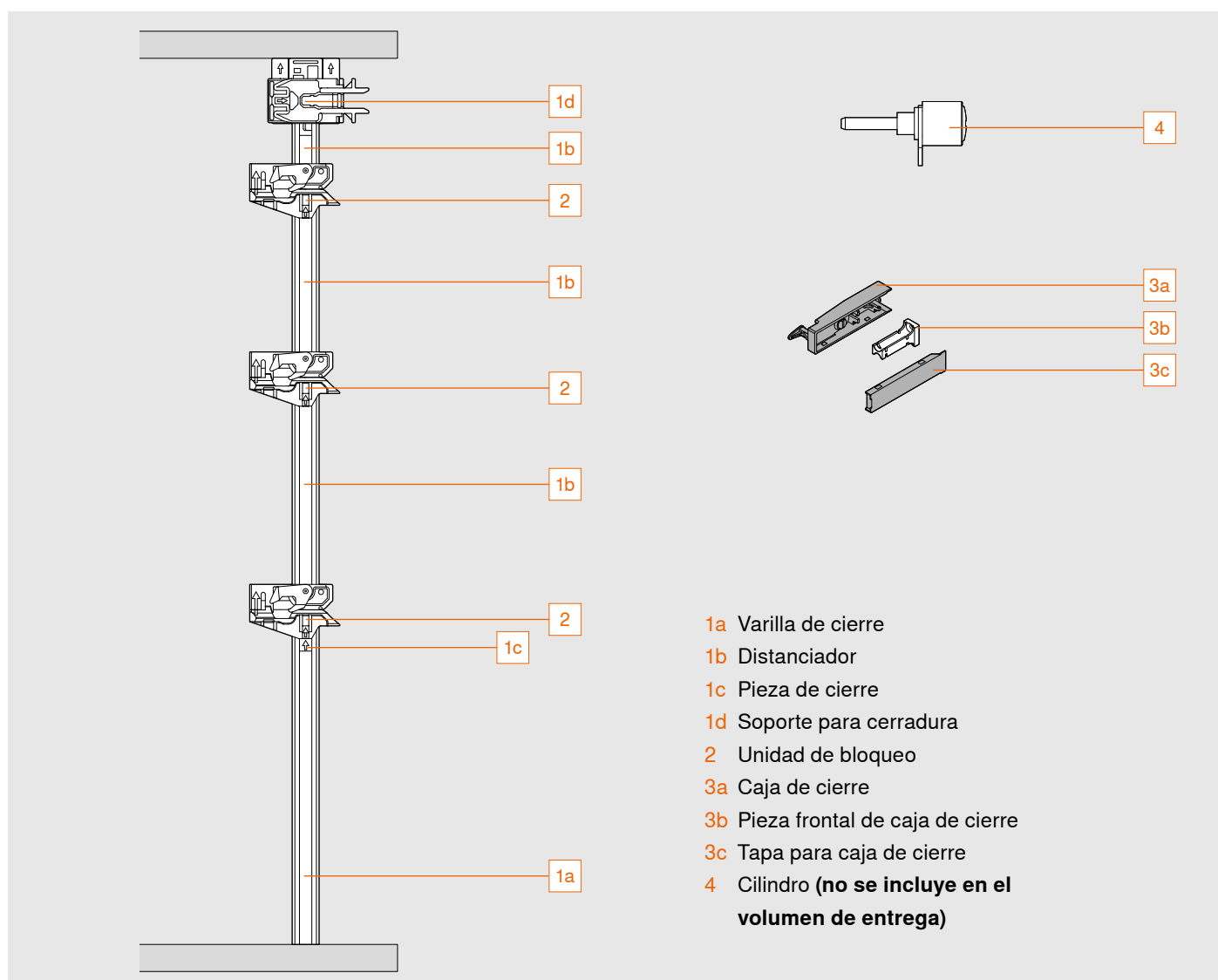
Producto



Descripción

- Con una gama compacta, CABLOXX ofrece seguridad adicional y al mismo tiempo una gran libertad de diseño
- Solución independiente del sistema: se puede combinar con diferentes sistemas de guías y box
- Gran flexibilidad: se puede utilizar para diferentes dimensiones de armarios
- Por varilla de cierre se pueden realizar hasta cinco módulos extraíbles
- Se puede combinar con todas las tecnologías de movimiento
- Comodidad de ajuste ilimitada

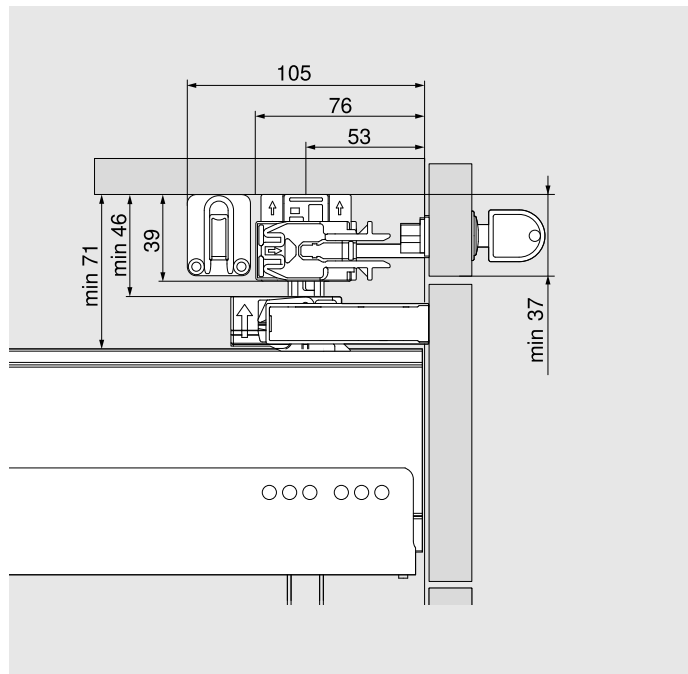
Resumen de componentes



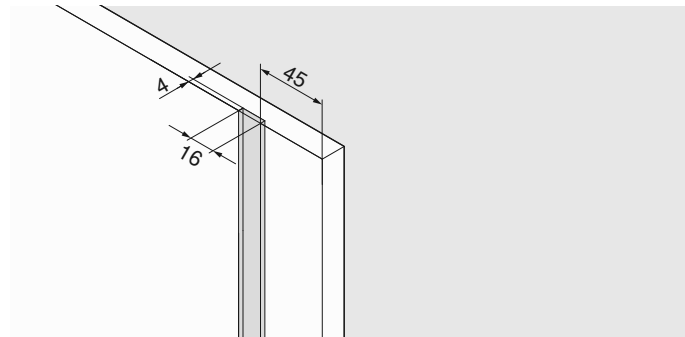
Información de pedido - Para cortar a medida de manera flexible

<p><b>1</b></p>	<b>Juego de varillas de cierre</b>	
	Hasta altura de cuerpo de mueble 600 mm	<b>Z80S0560</b>
	Hasta altura de cuerpo de mueble 800 mm	<b>Z80S0760</b>
	Hasta altura de cuerpo de mueble 1300 mm	<b>Z80S1260</b>
<p><b>Consta de:</b>                      1a   1x juego de varillas de cierre, simétrico                      1b   1x distanciador para cortar a la medida                      1c   1x pieza de cierre                      1d   1x soporte para cerradura                      1x plantilla de taladrar para pieza de cierre                      1x instrucciones de montaje</p> <p>Corte de varilla de cierre: Altura interior LH - 2 mm</p>		
<p><b>2</b></p>	<b>Unidades de bloqueo</b>	
	Derecha	<b>Z80.000V</b>
	Izquierda	<b>Z80.000V</b>
<p><b>3</b></p>	<b>Juego de caja de cierre</b>	
	SW-M Blanco seda mate	<b>Z80.000S</b>
	WGR Blanco grisáceo	<b>Z80.000S</b>
	OG-M Gris ori3n mate	<b>Z80.000S</b>
	TS-M Negro terra mate	<b>Z80.000S</b>
<p><b>Consta de:</b>                      3a   1x caja de cierre                      3b   1x pieza frontal de caja de cierre                      3c   1x tapa para caja de cierre</p>		
<p><b>4</b></p>	<b>Juego de sincronización opcional*</b>	
	Recomendado para anchos de cuerpo > 600 mm en combinación con función de cierre	<b>Z80V000A</b>
	<p><b>Consta de:</b>                      2x soportes para sincronización                      2x brazos para sincronización</p> <p>* En caso de utilizarse una sincronización se requieren dos juegos de varillas de cierre.</p>	
<p><b>5</b></p>	<b>Barra opcional para sincronización*</b>	
	Para cortar a la medida	<b>Z80V1163W</b>
	<p>Corte: Ancho interior LW - 7 mm</p> <p>* En caso de utilizarse una sincronización se requieren dos juegos de varillas de cierre.</p>	

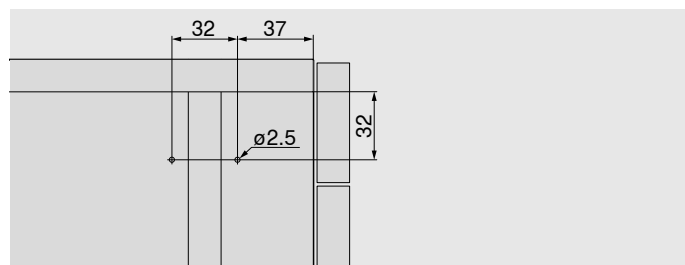
Espacio ocupado por la varilla de cierre y la sincronización



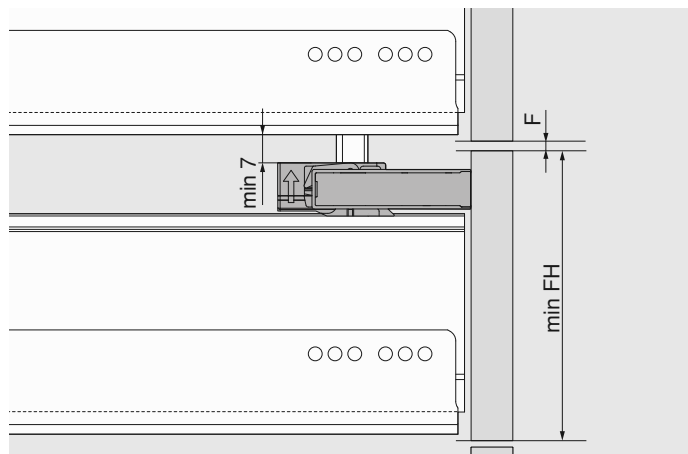
Cota de fresado de la varilla de cierre



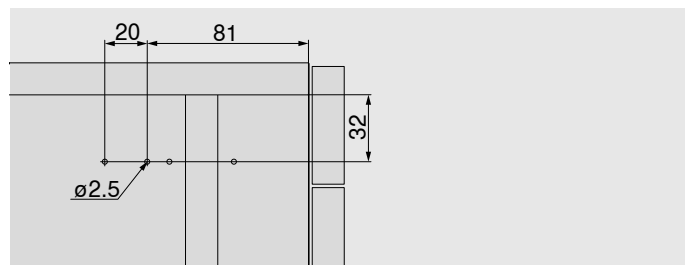
Cota de taladrado de varilla de cierre



Alturas mínimas del frente



Cota de taladrado opcional de soporte para sincronización



Altura del frente mínima [FH min.]	Altura							
	N	M	K	B	C	D antaro	D intivo	F
TANDEMBOX	111	126	156	183	215	247	240	–
LEGRABOX	107	132	170	–	221	–	–	285

En caso de juego [F] de 2 mm  
Válido para guías BLUMOTION

Cota de taladrado de pieza frontal de caja de cierre

**LEGRABOX**

Taladrar previamente la pieza frontal de caja de cierre Ø 2.5 mm

	Altura				
LEGRABOX	N	M	K	C	F
[X] mm	40	59	97	148	212

AMBIA-LINE  
El separador transversal no se tiene en cuenta (+ 4 mm)

**TANDEMBOX**

Taladrar previamente la pieza frontal de caja de cierre Ø 2.5 mm

	Altura						
TANDEMBOX	N	M	K	B	C	D antaro	D intivo
[X] mm	57	57	87	114	146	178	171

**Cajón de madera**

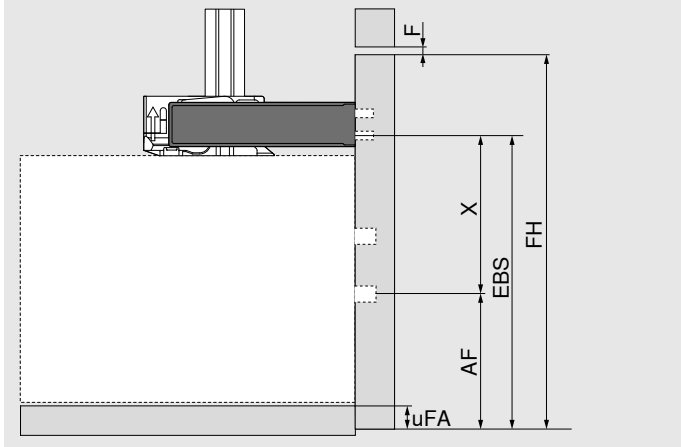
SKH      Altura de cajón

**Especificaciones de cilindro**

**Cota de taladrado de cilindro**

FAo      Recubrimiento del frente en la parte superior  
SFA      Recubrimiento lateral de los frentes

Legenda



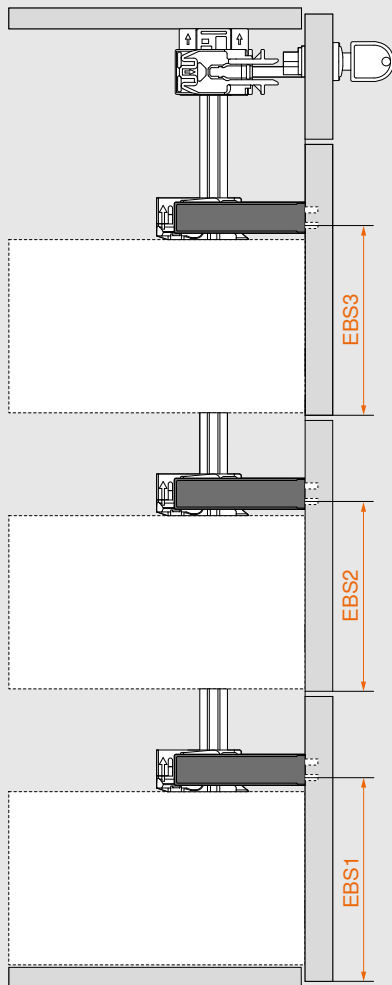
- FH      Altura del frente
- EBS     Dimensión de instalación de caja de cierre
- X        Cota de taladrado de caja de cierre (página 5)
- AF       Cota de atornillado de fijación frontal
- uFA     Recubrimiento inferior del frente
- F        Juego



➤ Cálculo de distanciador  
[www.blum.com/configurator](http://www.blum.com/configurator)

Paso 1

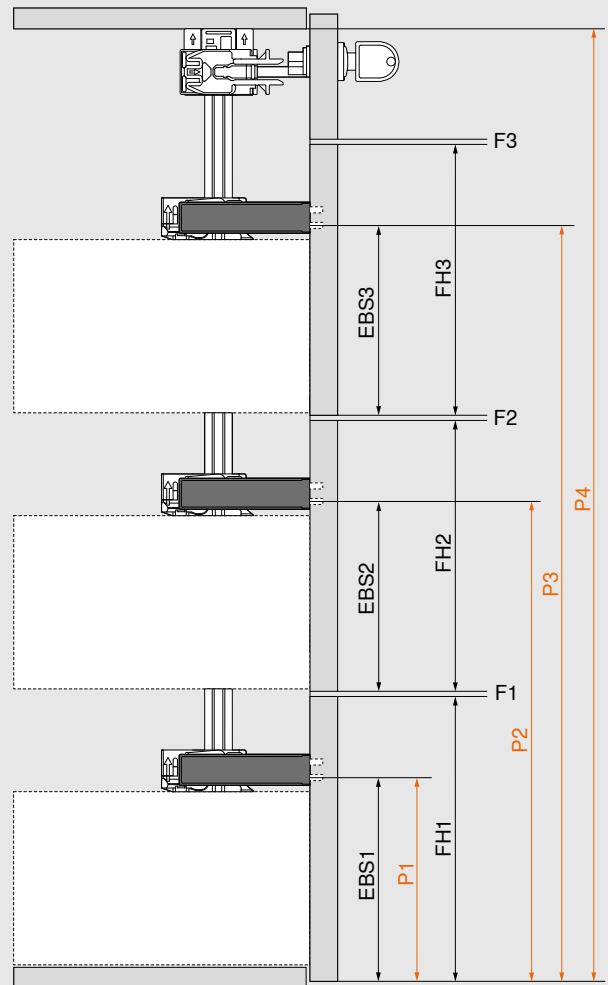
Calcular la dimensión de instalación de la caja de cierre (EBS)



$EBS = X + AF$

Paso 2

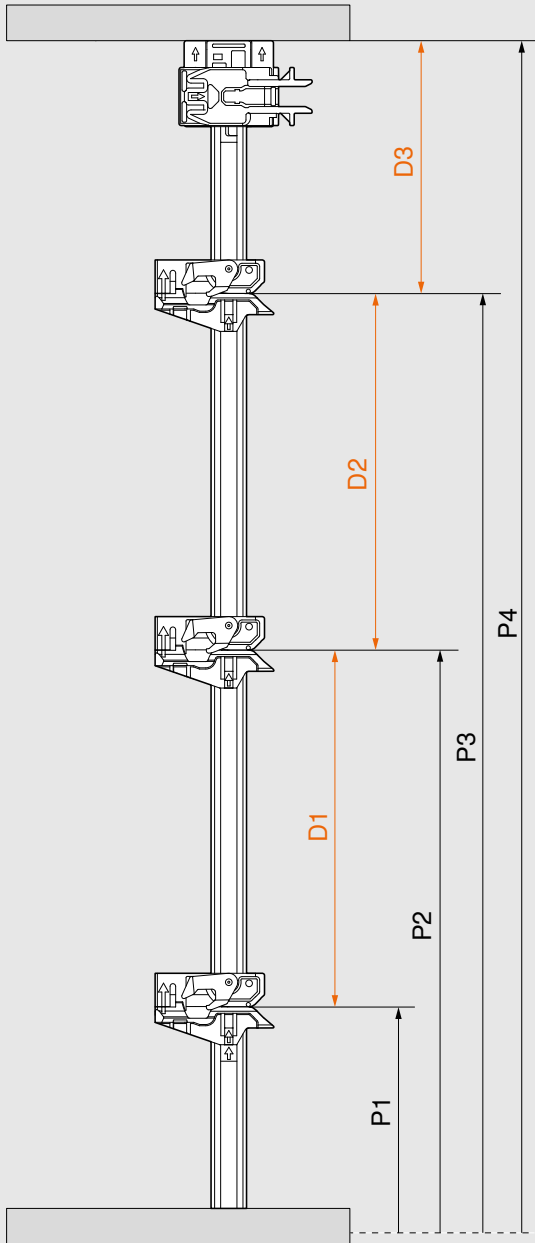
Calcular la posición de la caja de cierre (P) en el cuerpo del mueble



- $P1 = EBS1$
- $P2 = FH1 + F1 + EBS2$
- $P3 = FH1 + F1 + FH2 + F2 + EBS3$
- $P4 = LH + uFA$

Paso 3

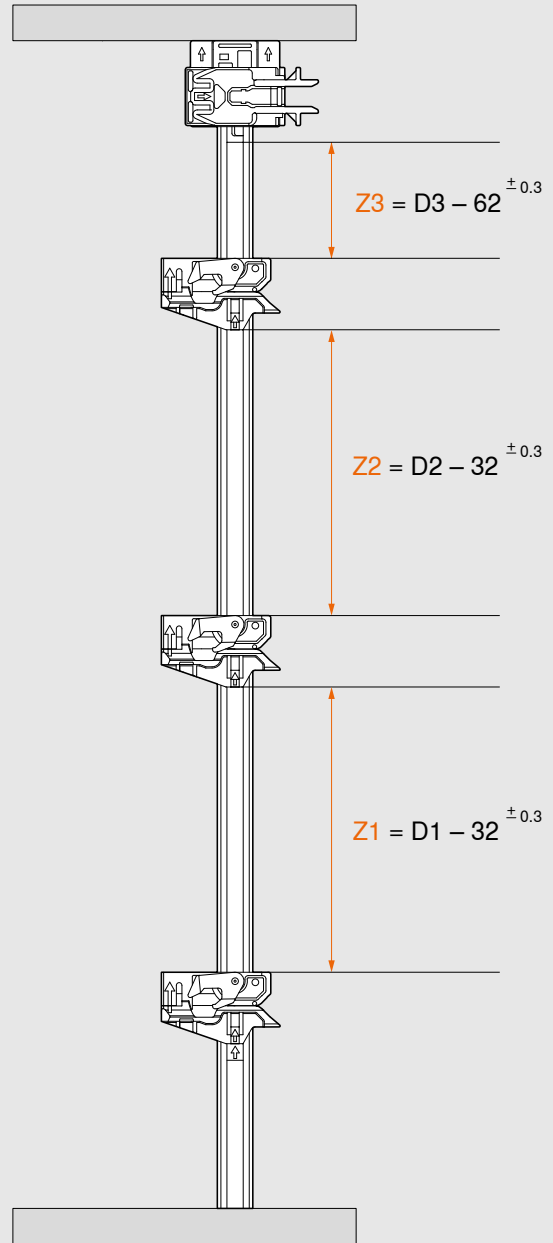
Calcular la distancia (D) entre las unidades de bloqueo



$D1 = P2 - P1$   
 $D2 = P3 - P2$   
 $D3 = P4 - P3$

Paso 4

Calcular la cota de corte (Z)

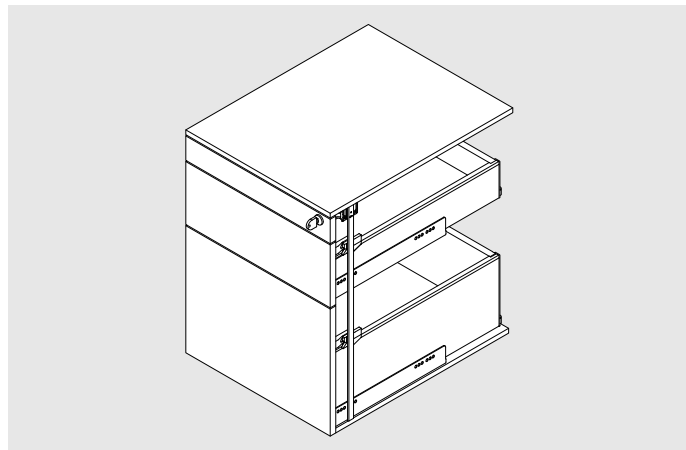
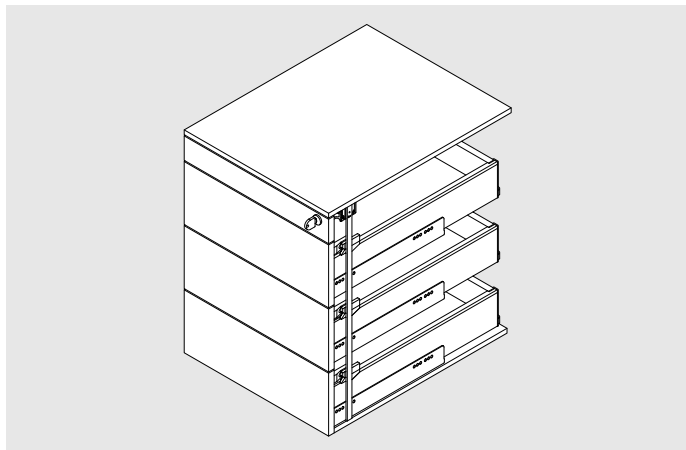


$Z3 = D3 - 62^{\pm 0.3}$

$Z2 = D2 - 32^{\pm 0.3}$

$Z1 = D1 - 32^{\pm 0.3}$

Información de pedido



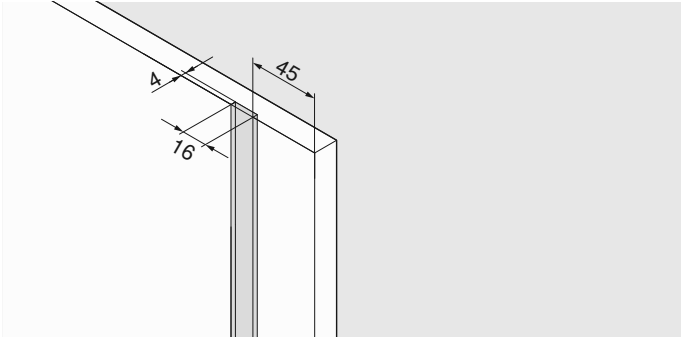
Juego de varillas de cierre preconfeccionado M/M/M	
	Para uso con LEGRABOX y TANDEMBOX en tramo 32, altura interior (LH) 544 mm
	<b>Z80S0542CA</b>
<b>Consta de:</b> 1a   Varilla de cierre, derecha 1b   Distanciador, premontado 1d   Soporte para cerradura premontado 2   3x unidades de bloqueo a la derecha, premontado	

Juego de varillas de cierre preconfeccionado C/M	
	Para uso con LEGRABOX y TANDEMBOX en tramo 32, altura interior (LH) 544 mm
	<b>Z80S0542BA</b>
<b>Consta de:</b> 1a   Varilla de cierre, derecha 1b   Distanciador, premontado 1d   Soporte para cerradura premontado 2   2x unidades de bloqueo a la derecha, premontado	

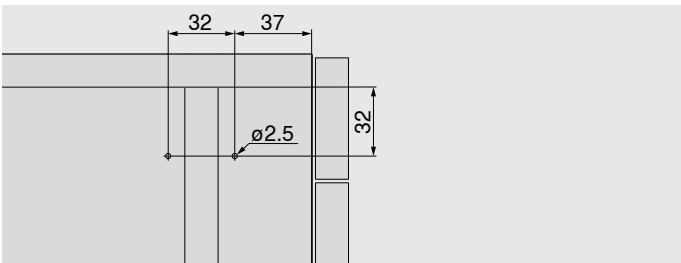
Juego de caja de cierre	
	SW-M Blanco seda mate
	WA/G Blanco grisáceo
	OG-M Gris ori3n mate
	TS-M Negro terra mate
<b>Consta de:</b> 3a   1x caja de cierre 3b   1x pieza frontal de caja de cierre 3c   1x tapa para caja de cierre	



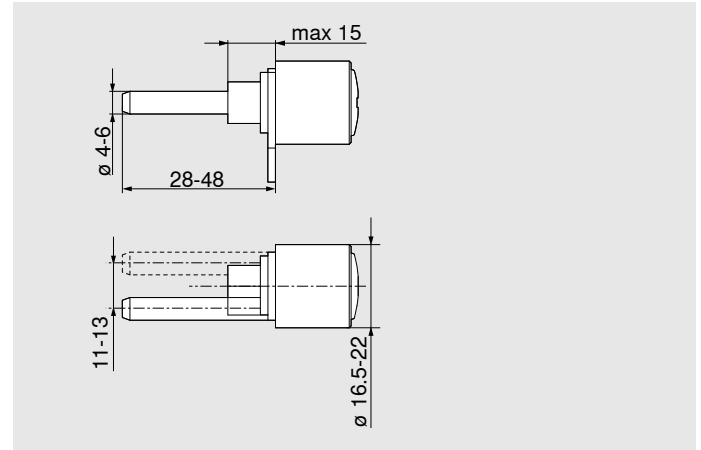
Cota de fresado de la varilla de cierre



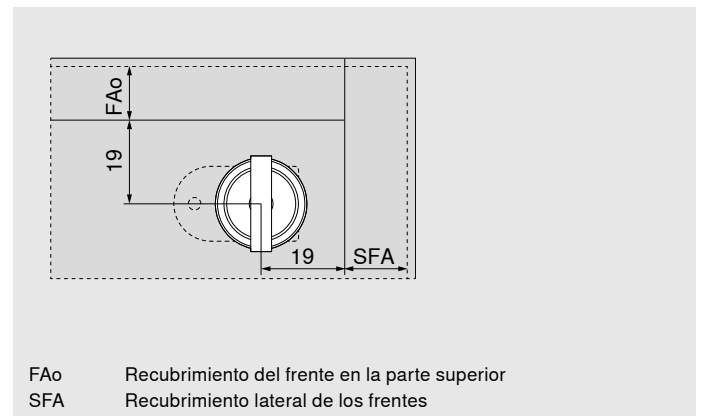
Cota de taladrado de varilla de cierre



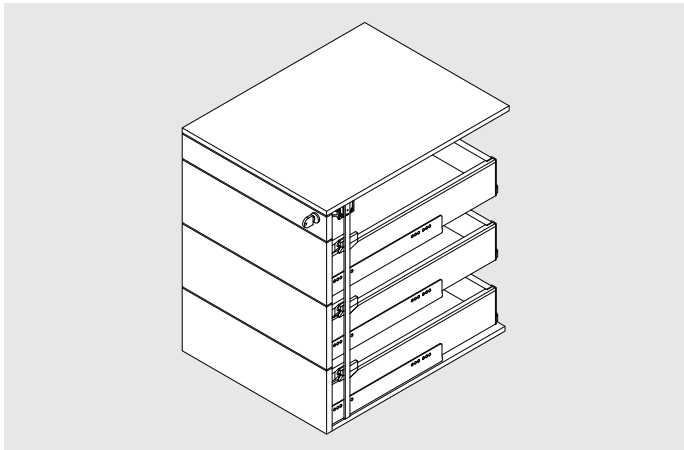
Especificaciones de cilindro



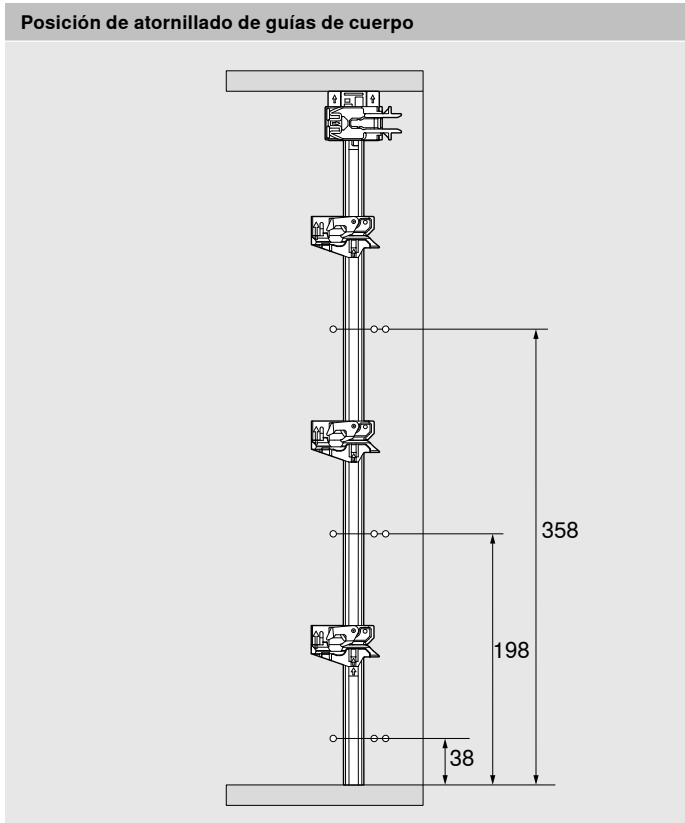
Cota de taladrado de cilindro



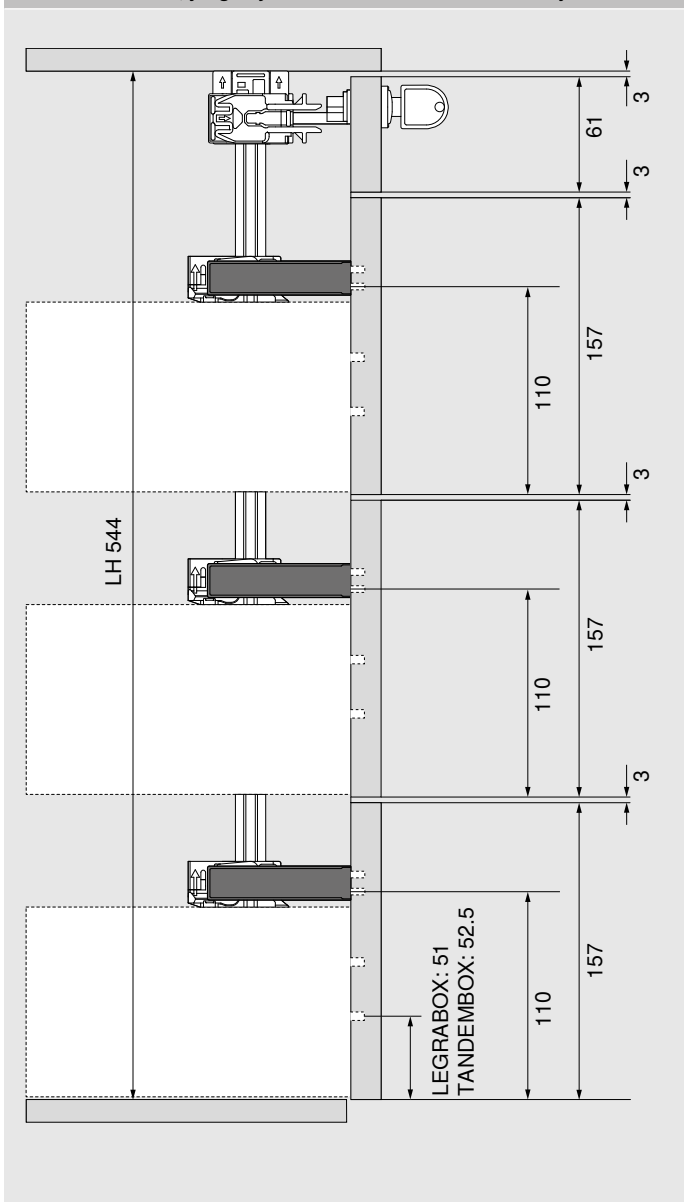
Altura M/M



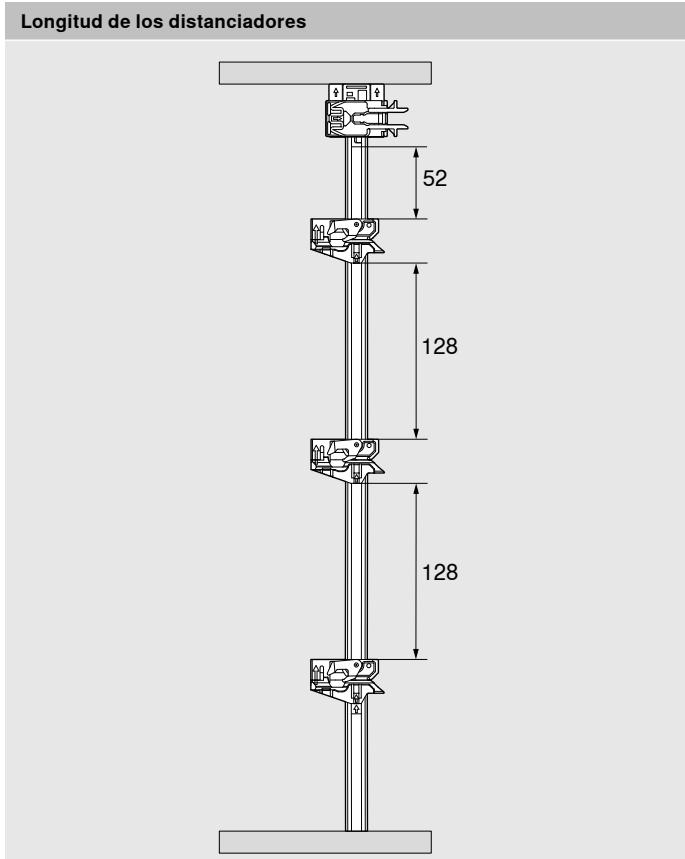
Posición de atornillado de guías de cuerpo



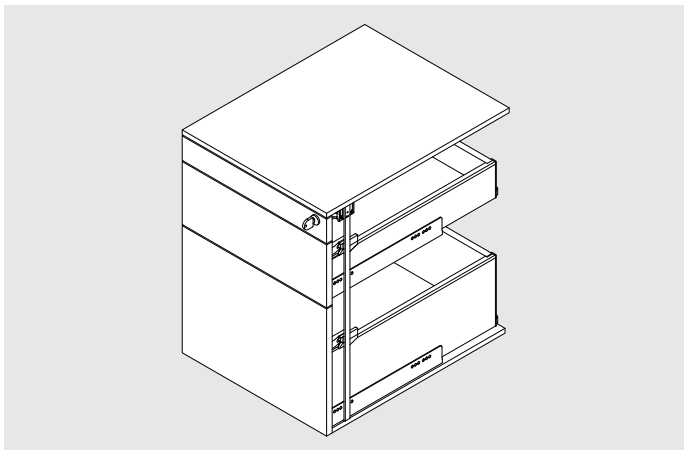
Alturas del frente, juegos y dimensión de instalación de caja de cierre



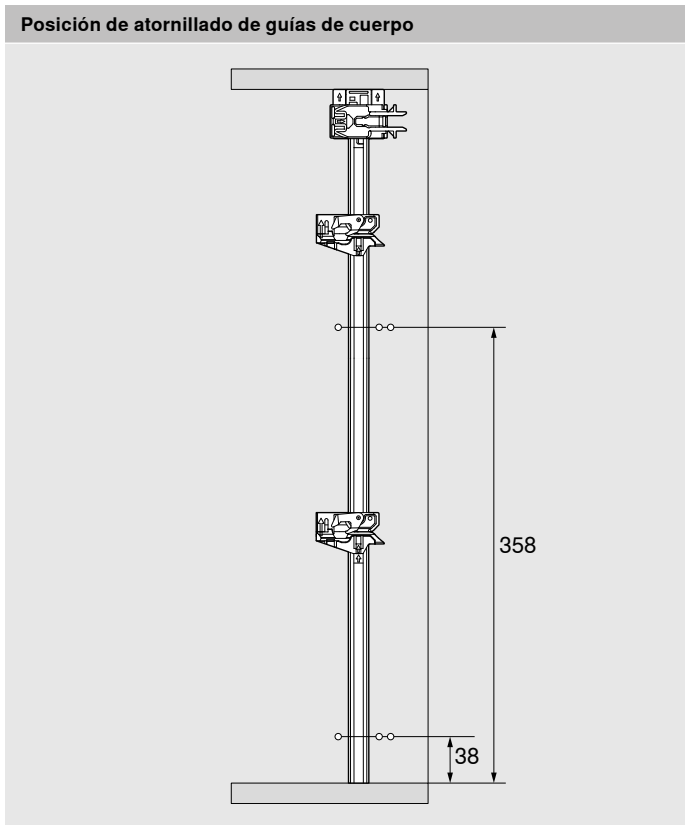
Longitud de los distanciadores



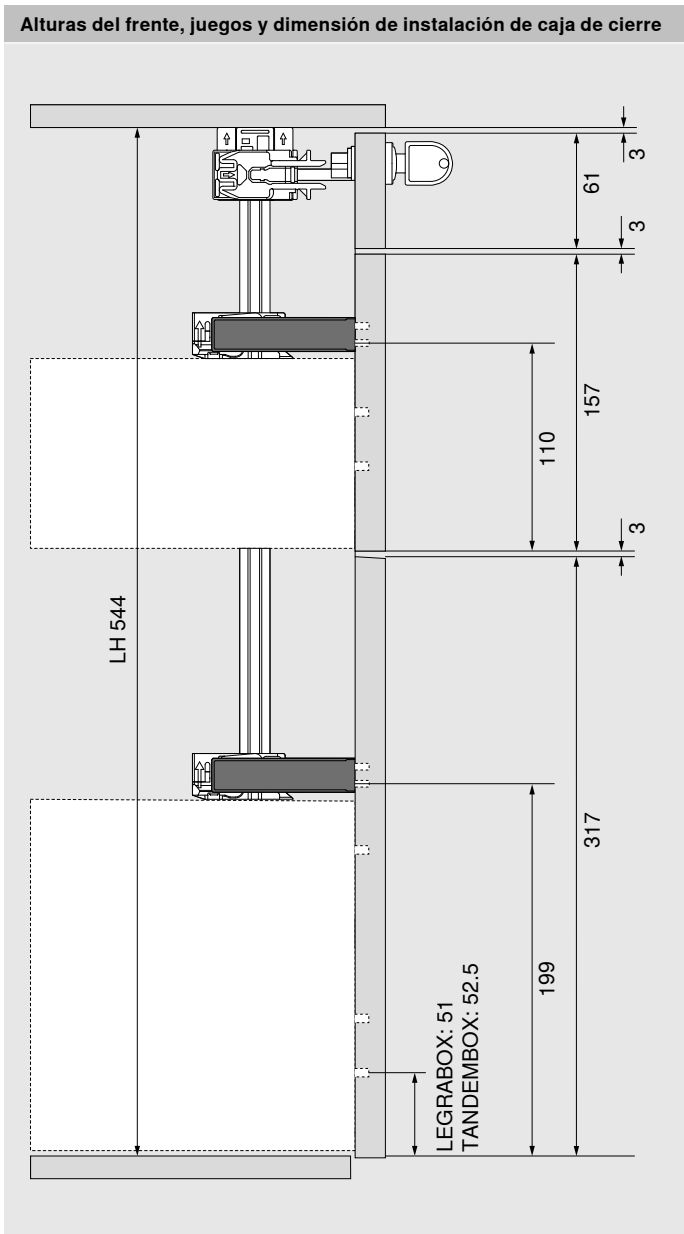
Altura C/M



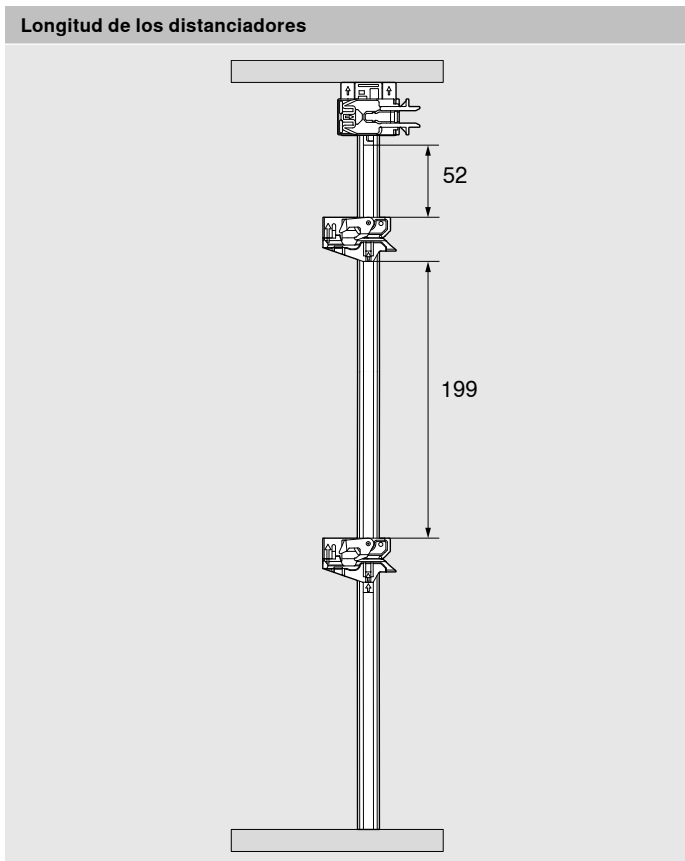
Posición de atornillado de guías de cuerpo



Alturas del frente, juegos y dimensión de instalación de caja de cierre

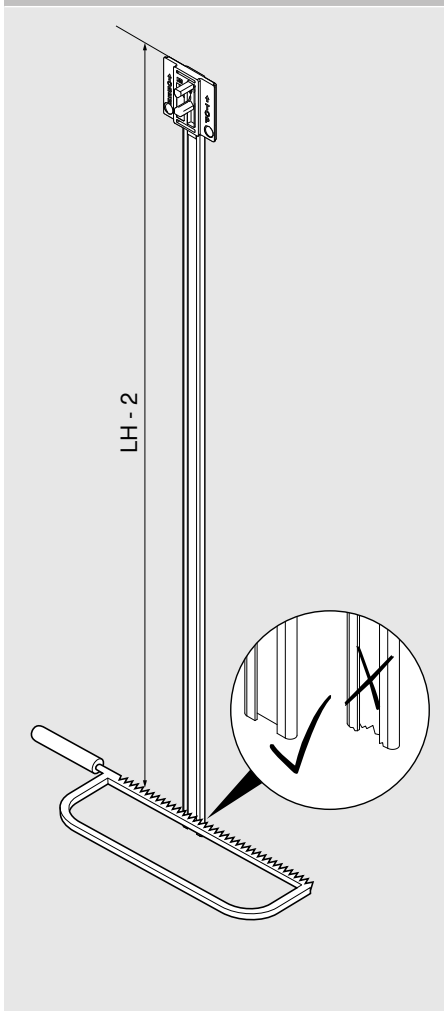


Longitud de los distanciadores

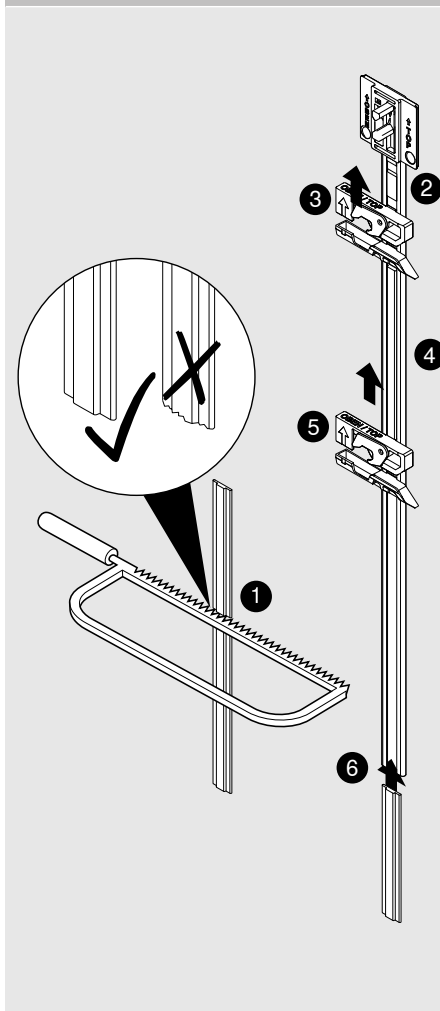


Varilla de cierre, unidad de bloqueo y cilindro

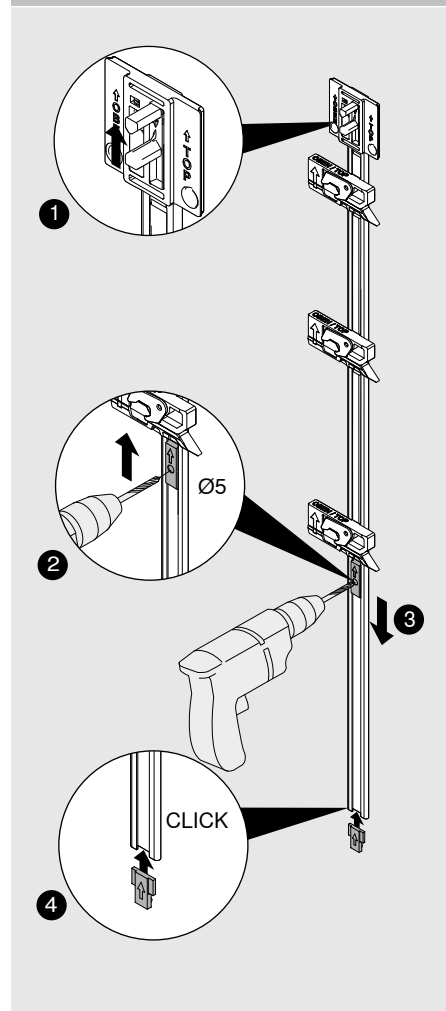
Cortar a medida la varilla de cierre



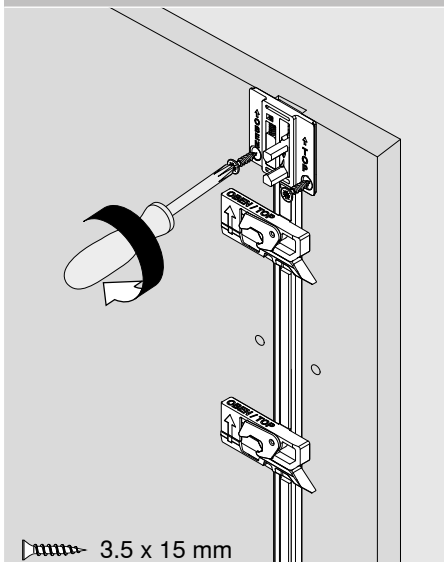
Cortar a medida el distanciador  
Montar la unidad de bloqueo



Fijar la pieza de cierre

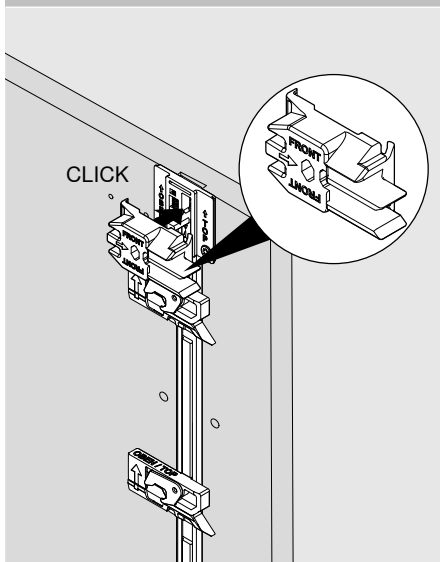


Montar la varilla de cierre

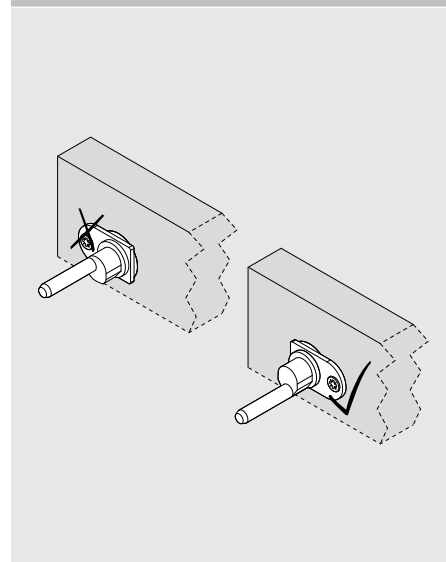


3.5 x 15 mm

Montar el soporte para cerradura

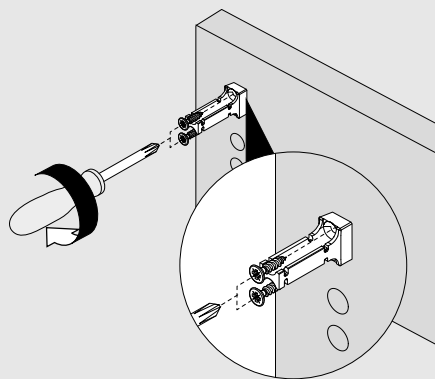


Montar el cilindro



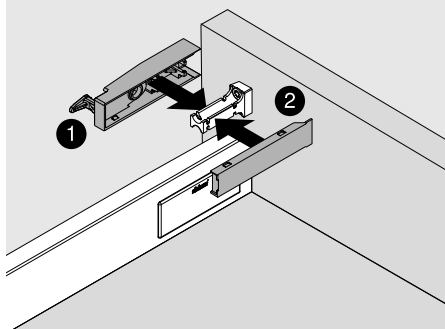
Caja de cierre y sincronización

Pieza frontal de caja de cierre

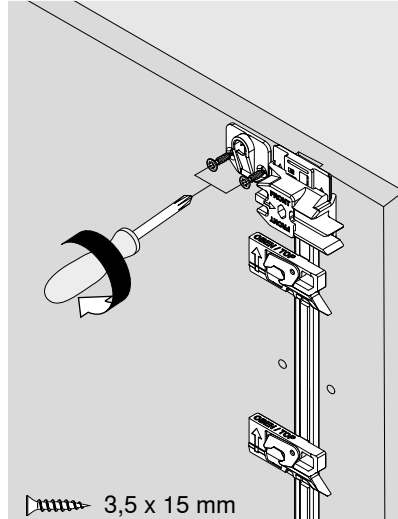


3,5 x 15 mm

Caja de cierre y tapa

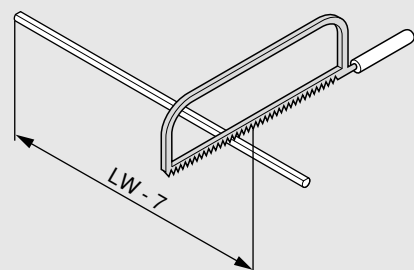


Soporte para sincronización

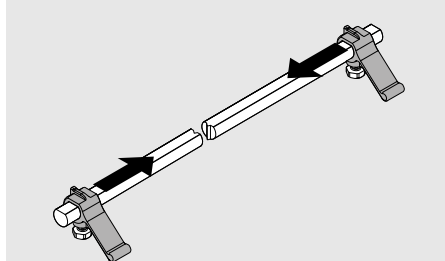


3,5 x 15 mm

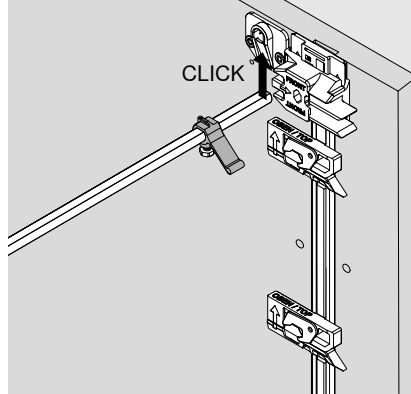
Cortar a medida la barra para la sincronización



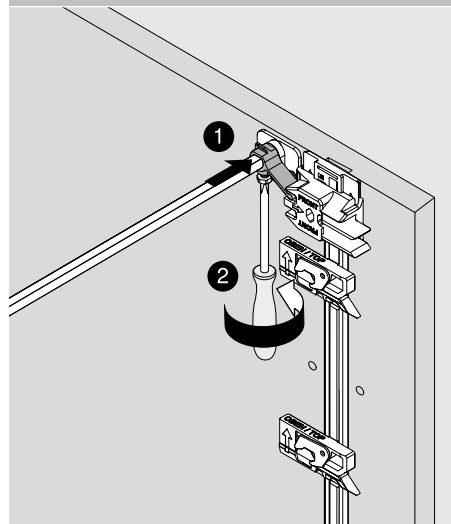
Deslizar el brazo para sincronización



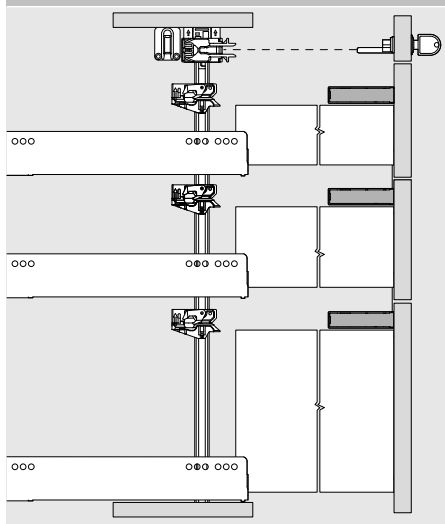
Colgar la barra para la sincronización



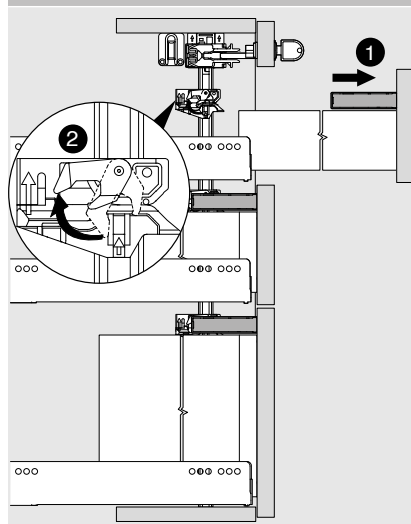
Fijar el brazo para sincronización



Montaje de módulos extraíbles



Desmontaje de módulos extraíbles



Julius Blum GmbH  
Fábrica de herrajes  
6973 Hoechst, Austria  
Tel.: +43 5578 705-0  
Fax: +43 5578 705-44  
E-Mail: [info@blum.com](mailto:info@blum.com)  
[www.blum.com](http://www.blum.com)

