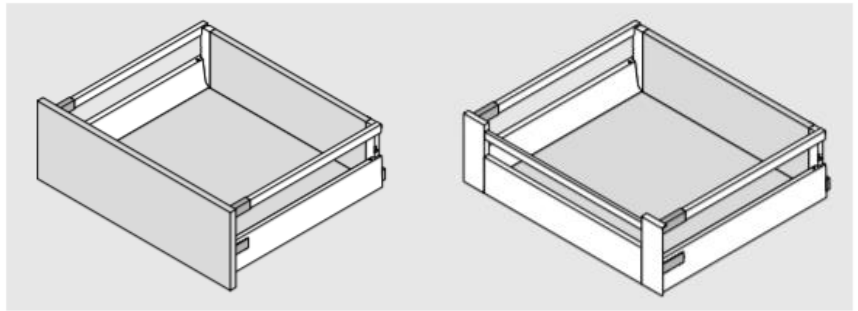


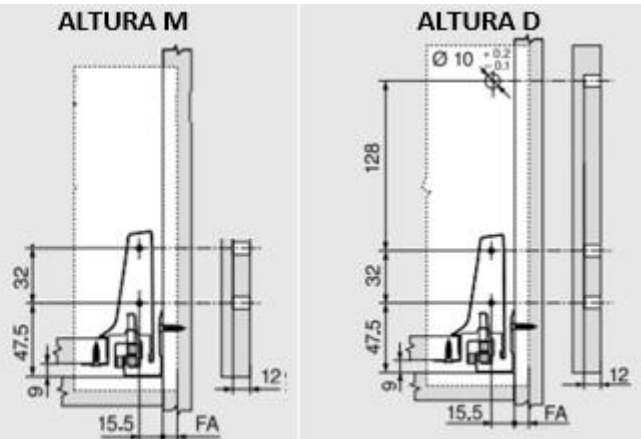
Cajón Tandembox Antaro  
Cajón Tandembox Antaro Interior



## TANDEMBOX antaro

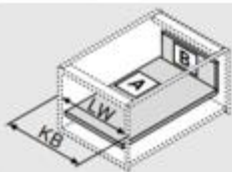
### Información de planificación

Cotas de taladrado para montaje por encaje a presión  
EXPANDO e INSERTA

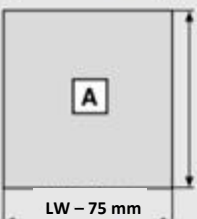


### Medidas de corte

#### Tableros aglo de 18 mm



Trasera  
Alturas  
M: 84 mm    D: 199 mm

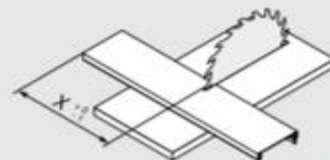


Fondo  
Trasera de madera  
NL - 24 mm  
  
Trasera de acero  
NL - 22 mm

KB: Ancho interior libre cuerpo de mueble  
LW: Ancho total cuerpo de mueble  
NL: Largo nominal de la guía

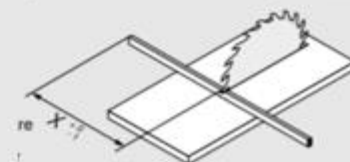
#### Cortes para frente de cajón interior

##### Corte pieza delantera para cajón M y D

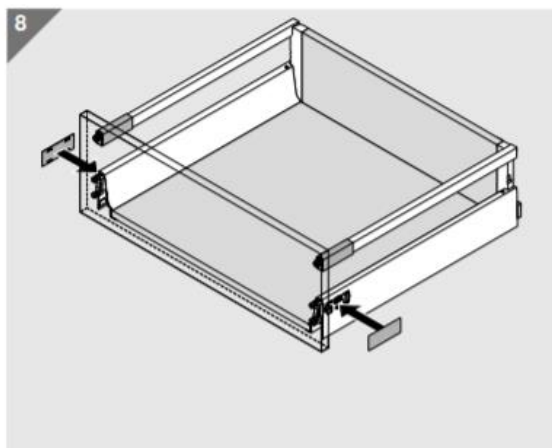
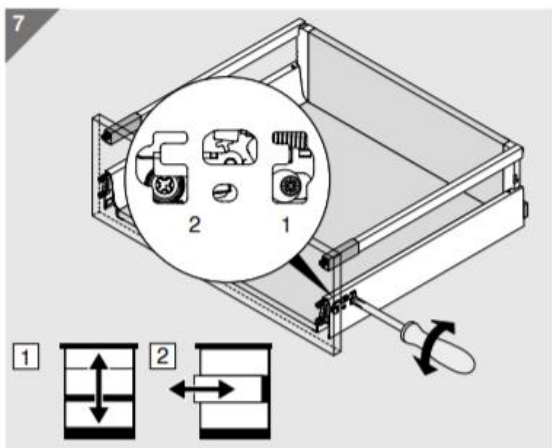
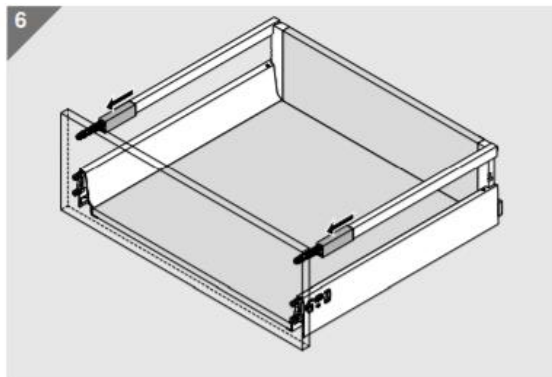
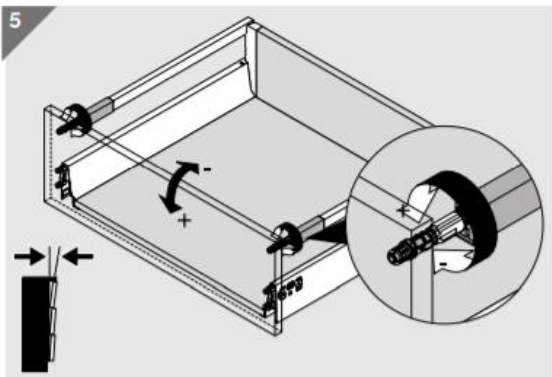
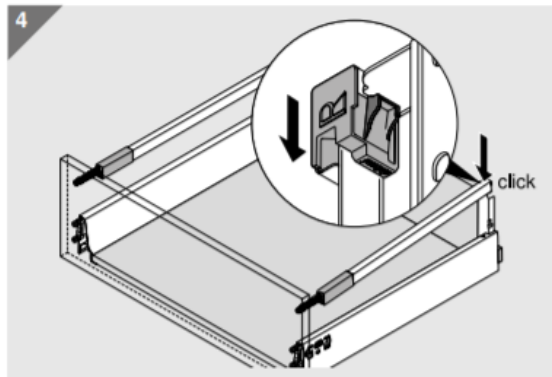
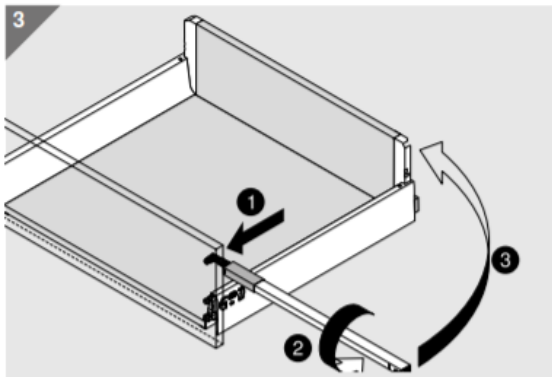
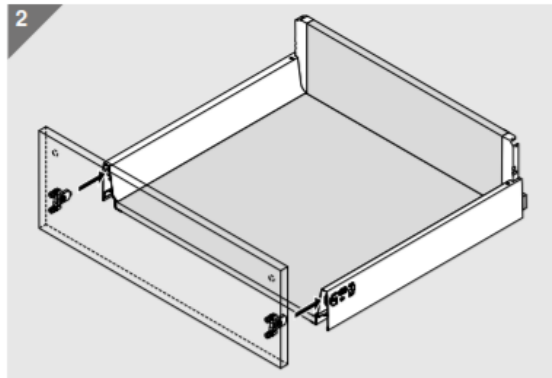
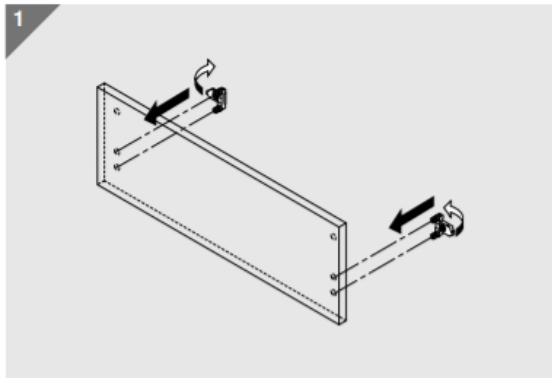


$$X = LW - 132 \text{ mm}$$

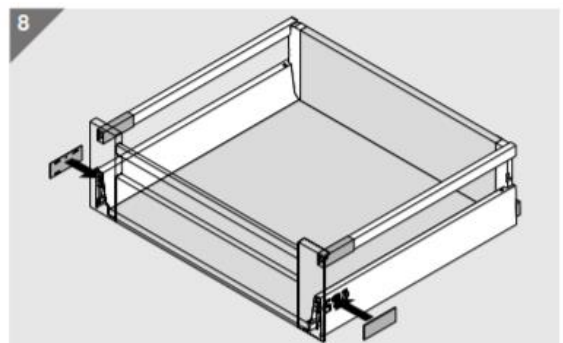
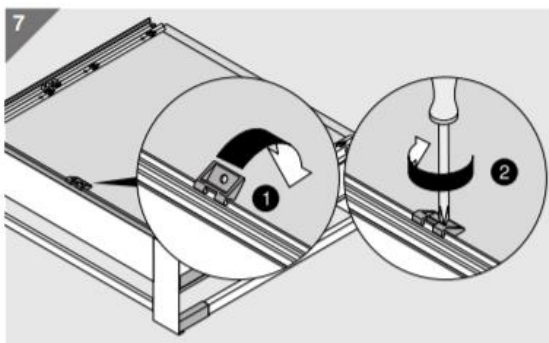
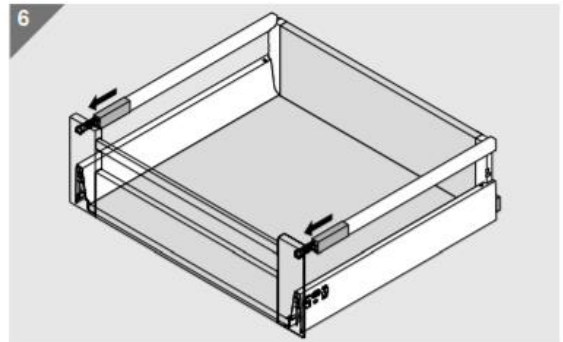
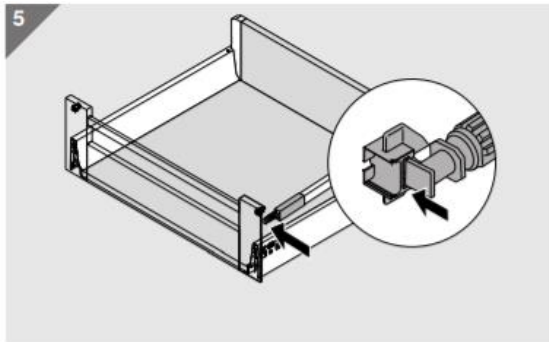
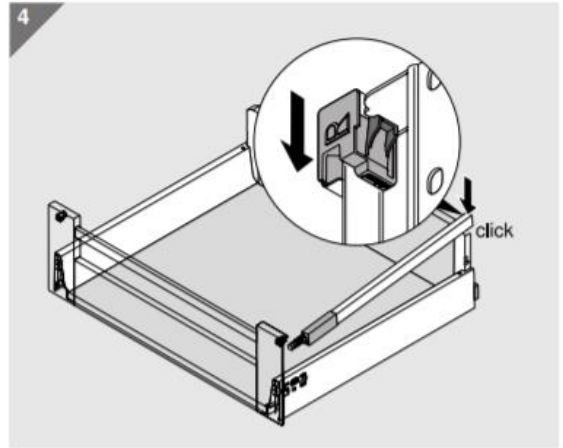
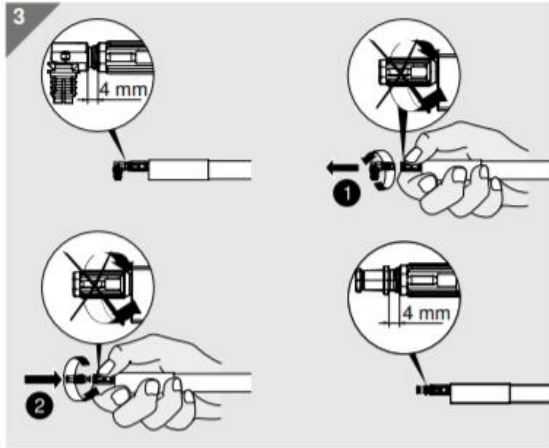
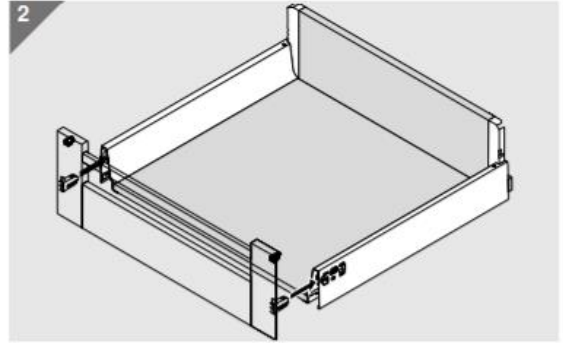
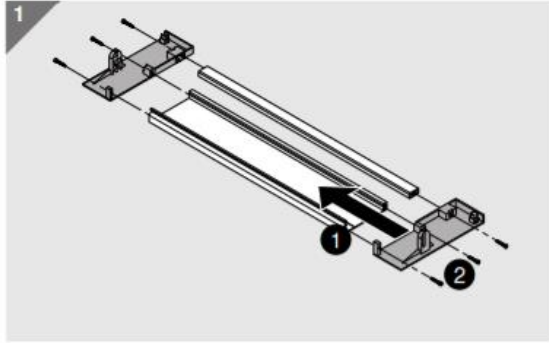
##### Corte separador transversal para cajón D



$$X = LW - 122 \text{ mm}$$



# Instalación cajón altura D INTERIOR



A partir de un ancho cuerpo de mueble > 600 mm