

Frontauszug

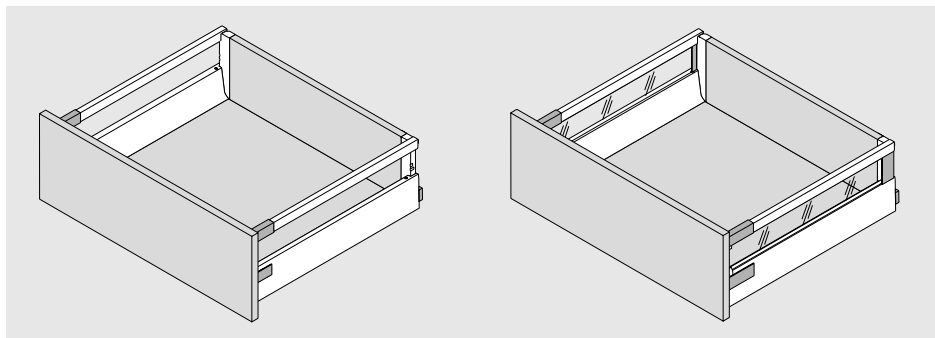
High fronted pull-out

Bloc-tiroir

Cassettone

Cacerolero

Szuflada z wysokim frontem



Spülenauszug mit Reling

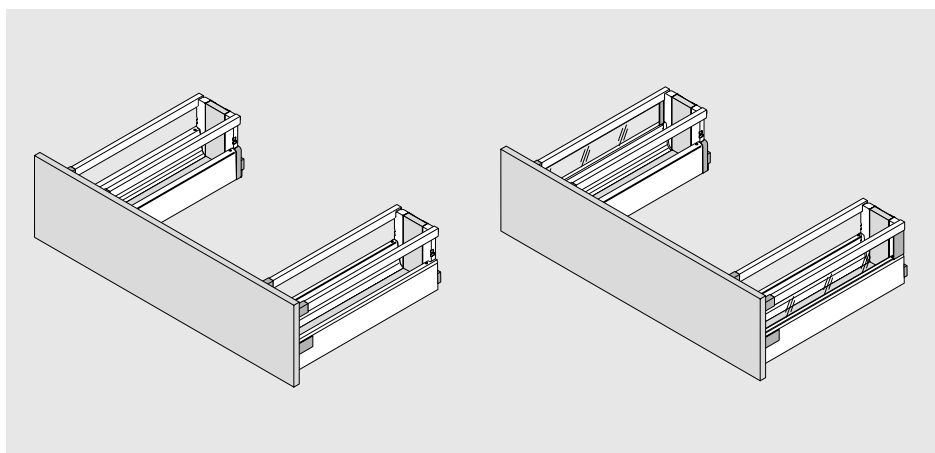
Sink pull-out with gallery

Tiroir sous-évier avec tubes

Cassettone sottolavello con ringhierina

Extensión del fregadero con guardacuerpo

Szuflada zlewozmywakowa



Innenauszug

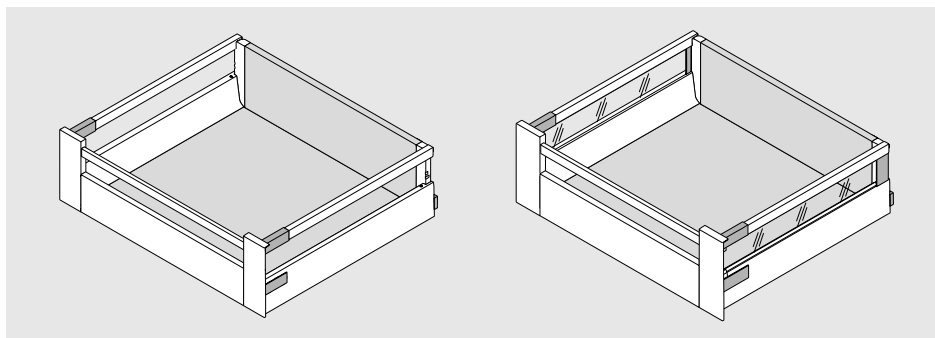
Inner pull-out

Bloc-tiroir à l'anglaise

Cassettone interno

Cacerolero interior

Szuflada wewnętrzna



Frontauszug mit Alurahmen

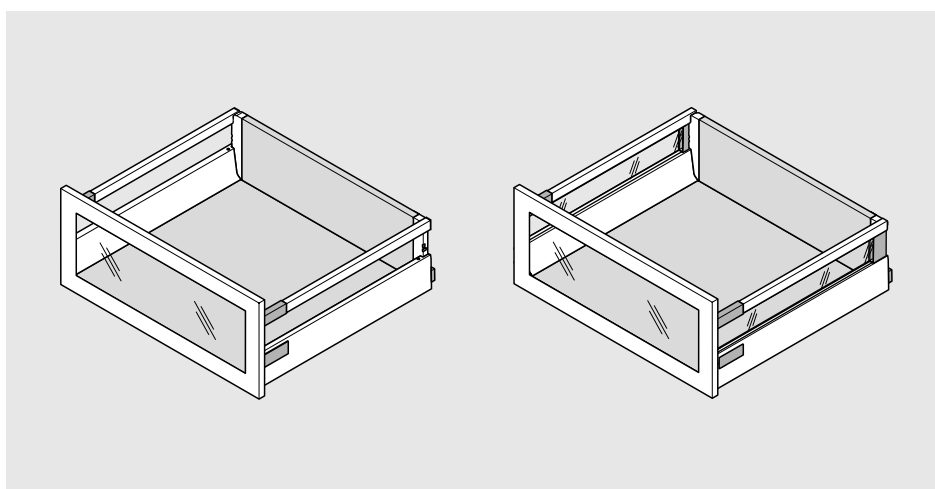
High fronted pull-out with an alu frame

Bloc-tiroir avec cadre alu

Cassettone con telaio in alluminio

Módulo extraíble frontal con marco de aluminio

Szuflada z wysokim frontem z ramką aluminiową



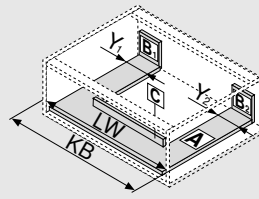
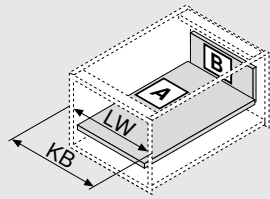
Planungsinformation | Planning information | Information de planification | Informazioni per la progettazione |
 Información de planificación | Informacje dotyczące planowania

	Höhe height hauteur altezza altura wysokość	
	C	D
Platzbedarf im Korpus Space requirements in cabinet Besoin d'encombrement dans le corps de meuble Ingombro nel corpo mobile Espacio ocupado Wymiary zabudowy w korpusie		
Einbohrmaße Front für Pressmontage, EXPANDO und INSERTA Drilling dimensions for knock-in, EXPANDO front and INSERTA Cotes de perçage de la face pour version à presser, EXPANDO et INSERTA Quote di foratura per frontale con montaggio a pressione, EXPANDO ed INSERTA Cotas de taladrado frente para montaje por encaje a presión, EXPANDO y INSERTA Wymiary montażowe w wersji na wcisk, EXPANDO i INSERTA		
Einbaumaße Rückwand Back installation dimensions Cotes de montage du dos Quote di montaggio schienale Cotas de montaje trasera Wymiary montażowe ścianki tylnej		

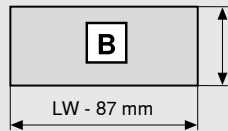
FA Frontaufschlag | Front overlay | Recouvrement | Sormonto | Recubrimiento del frente | Nałożenie frontu

Zuschnittmaße | Cutting Dimensions | Cotes de débit | Misure del taglio | Cotas de corte | Wymiary elementów do przycięcia

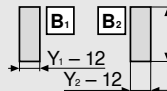
für 16 mm Spanplatten | for 16 mm chipboard | pour panneaux agglo 16 mm | per pannelli di truciolato da 16 mm | tableros aglo de 16 mm | do przycięcia z płyty 16 mm



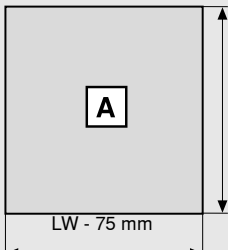
Y min. = 48 mm
Y max. = 225 mm



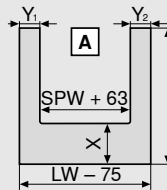
Rückwand | Back | Dos | Schienale | Trasera | Ścianka tylna
Höhe | height | hauteur | altezza | altura | wysokość
C 167 mm D 199 mm



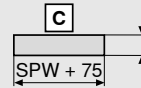
Rückwand | Back | Dos | Schienale | Trasera | Ścianka tylna
Höhe | height | hauteur | altezza | altura | wysokość
84 mm



Boden | Base | Fond | Fondo | Fondo | Dno
Holzrückwand | Chipboard back | Dos bois | Schienale in legno | Trasera en madera | Drewniana ścianka tylna
NL - 24 mm
Stahlrückwand | Steel back | Dos acier | Schienale in acciaio | Trasera en acero | Stalowa ścianka tylna
NL - 22 mm



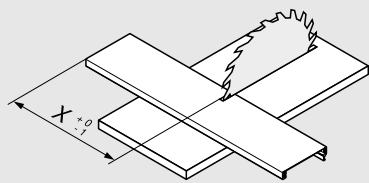
Boden | Base | Fond | Fondo | Fondo | Dno
NL - 24 mm



Zwischenstück | centre piece | pièce intermédiaire | schien. a traversa | adaptador | przekładka
71 mm

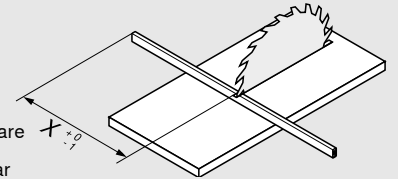
Wir empfehlen die Planung mit **DYNALOG!** | We recommend planning with **DYNALOG!** | Nous recommandons la planification avec **DYNALOG!** | Consigliamo la progettazione con **DYNALOG!** | Recomendamos la proyección con **DYNALOG!** | Polecamy planowanie z programem **DYNALOG!**

Vorderstück ohne Nut
Front piece without groove
Pièce avant sans rainure
Frontale senza scanalatura
Pieza delantera sin ranura
Front bez wpustu



x = LW - 132

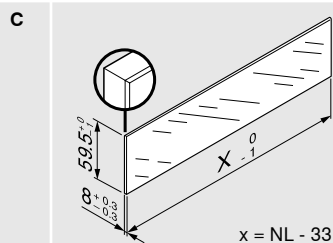
Querreling rechteckig
Rectangular cross gallery
Tube transversal rectangulaire
Ringhiera trasversale rettangolare
Separador transversal rectangular
Reling poprzeczny prostokątny



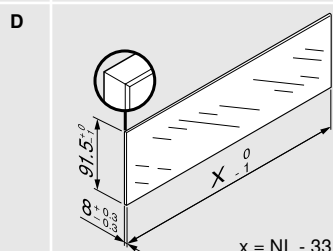
x = LW - 122

Einschubelement
Design element
Insert
Elemento inseribile
Elementos de inserción
Elementu dekoracyjnego

Höhe | height | hauteur | altezza | altura | wysokość



x = NL - 33



x = NL - 33

In Kombination mit TANDEMBOX antaro ist aufgrund der vorgegebenen Abmessungen, laut Norm (DIN EN 14749 Ausgabe Nov. 2005) keine „Schlagprüfung für vertikale Glasbauteile“ vorgeschrieben. Somit ist für die Normerfüllung kein Sicherheitsglas erforderlich.

In combination with TANDEMBOX antaro no impact test for vertical glass components is stipulated due to the dimensions given, see standard (DIN EN 14749 release Nov. 2005). Safety glass is not required in order to comply with the standard.

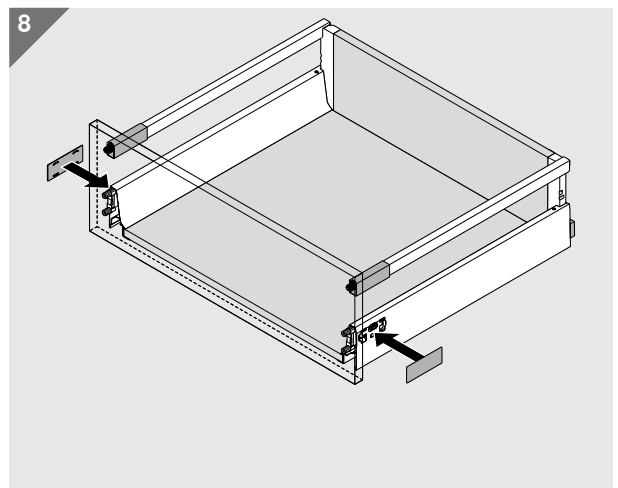
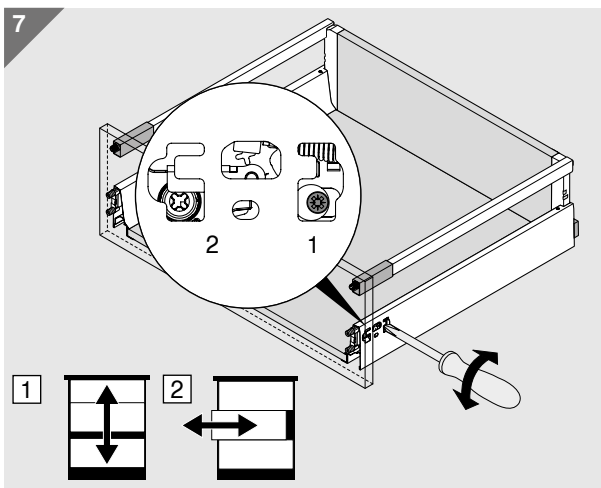
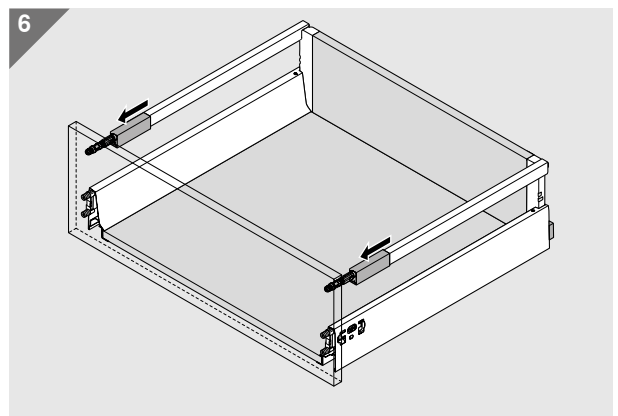
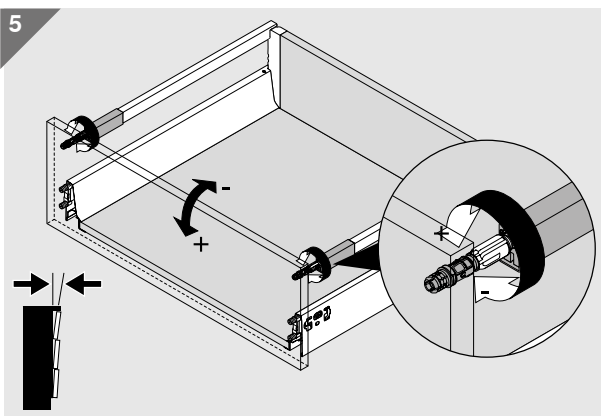
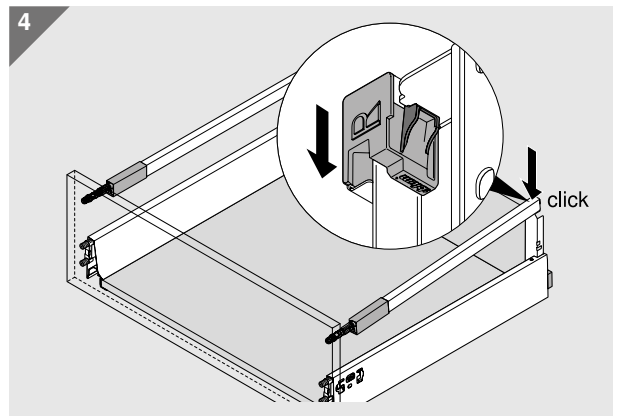
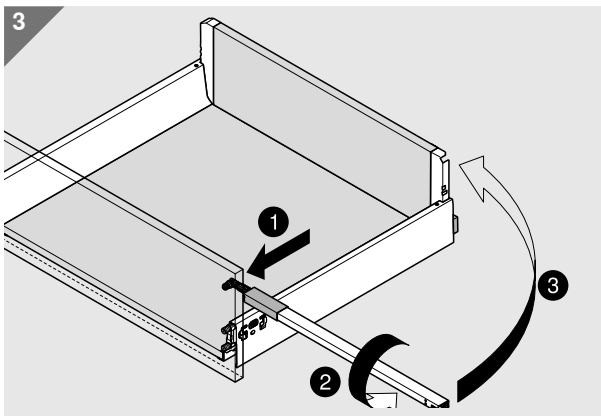
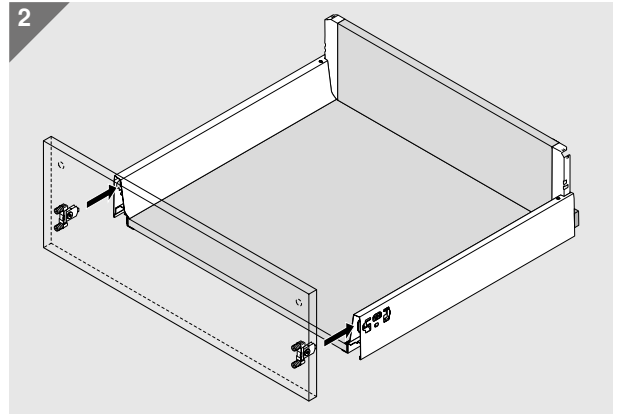
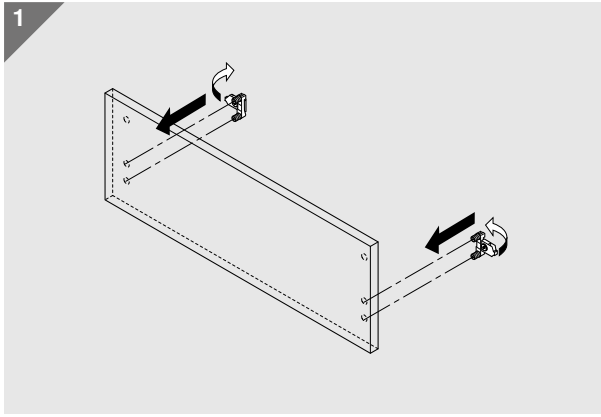
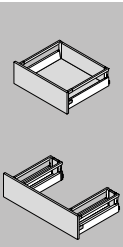
La norme DIN EN 14749, édition nov. 2005, ne stipule pas un « Essai d'impact sur surfaces verticales en verre » en combinaison avec TANDEMBOX antaro suite aux dimensions données. Pour répondre à la norme l'utilisation de verre sécurité n'est donc pas nécessaire.

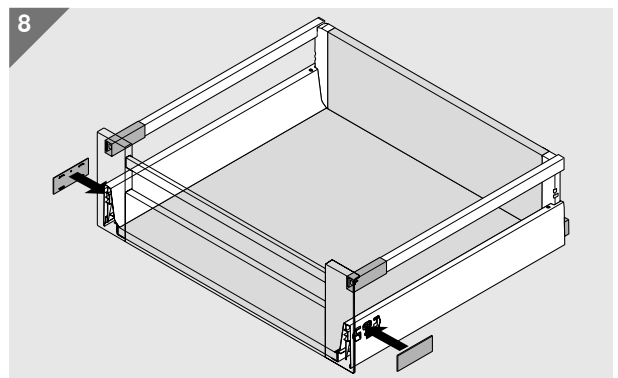
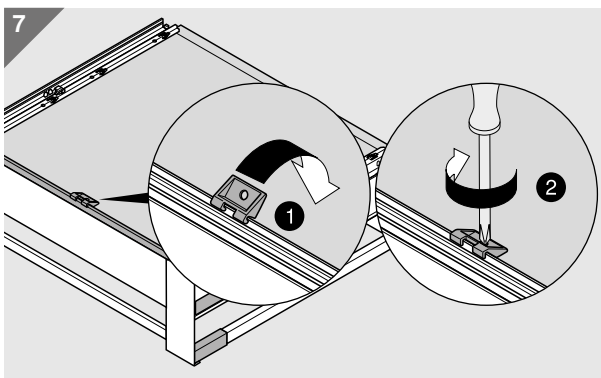
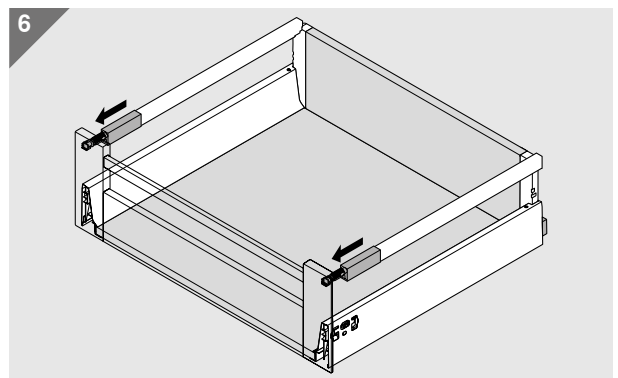
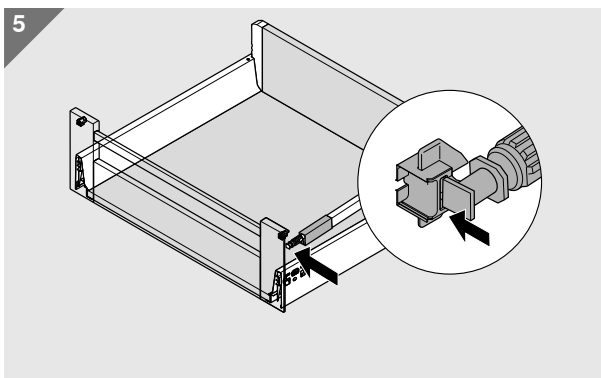
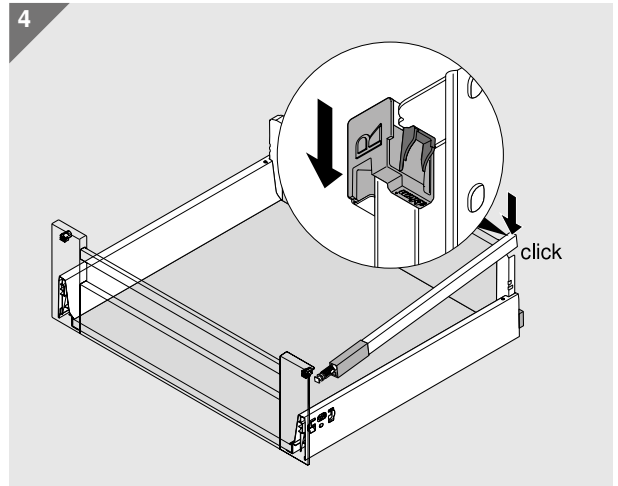
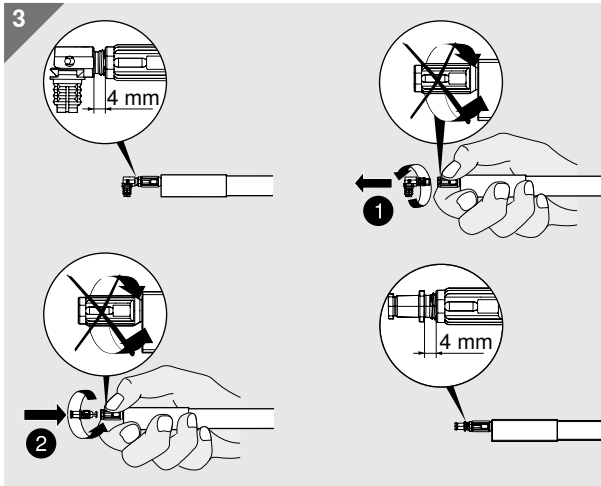
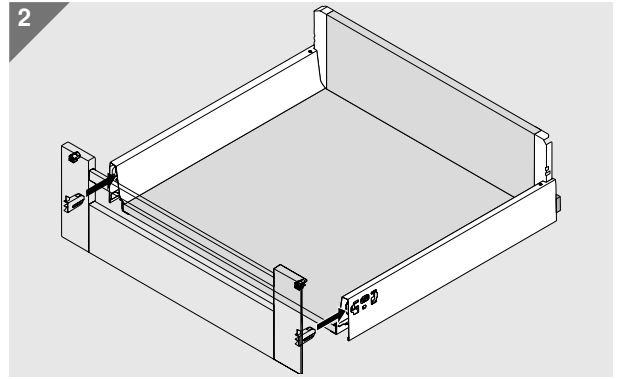
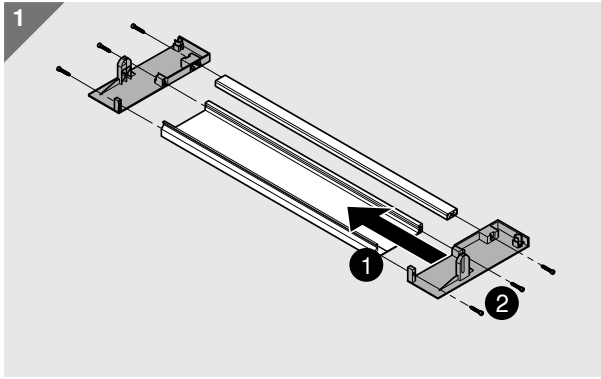
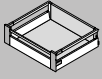
In base alla normativa (DIN EN 14749 pubblicazione nov. 2005) in combinazione con TANDEMBOX antaro non è obbligatoria alcuna „prova d'impatto per componenti in vetro verticali“. Di conseguenza per il rispetto delle norme non è necessario alcun vetro di sicurezza.

En combinación con TANDEMBOX antaro es según las medidas definidas, la norma (DIN EN 14749 edición Nov. 2005) ningún “Ensayo de golpe para componentes de vidrios en vertical” reglamentado. Por consiguiente no es necesario vidrio de seguridad para cumplir la norma.

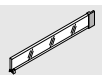
Z powodu podanych wymiarów, według normy (DIN EN 14749 wydanie listopad 2005) nie ma zaleceń odnośnie „Testu uderzenia dla pionowych elementów konstrukcyjnych ze szkła“. Zatem norma nie wymaga stosowania szkła hartowanego.

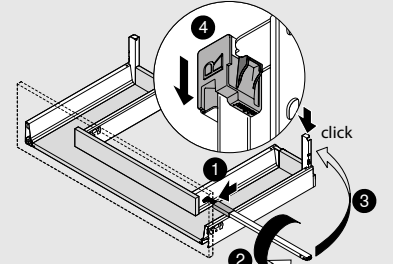
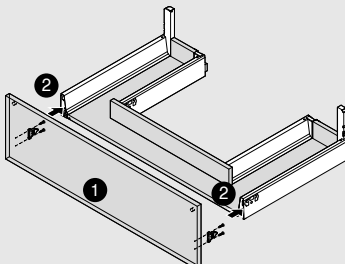
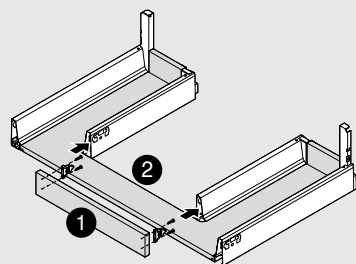
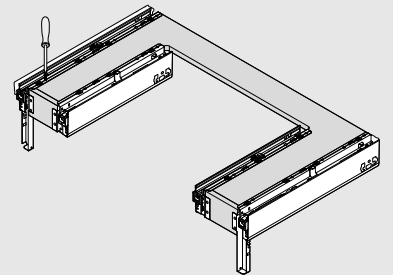
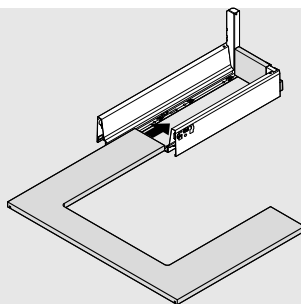
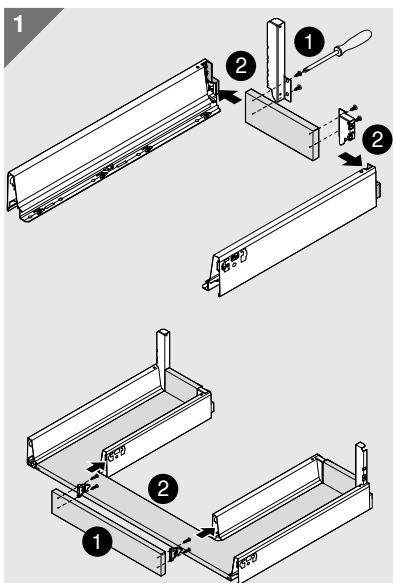
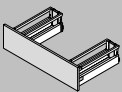
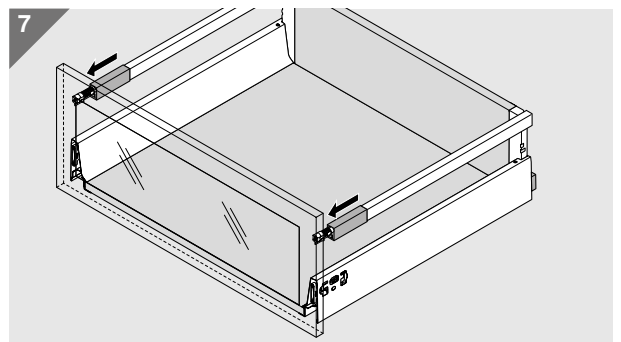
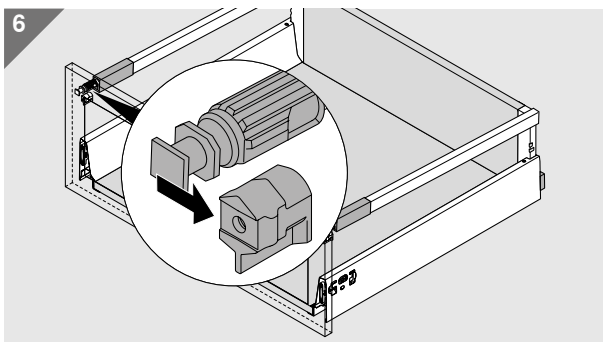
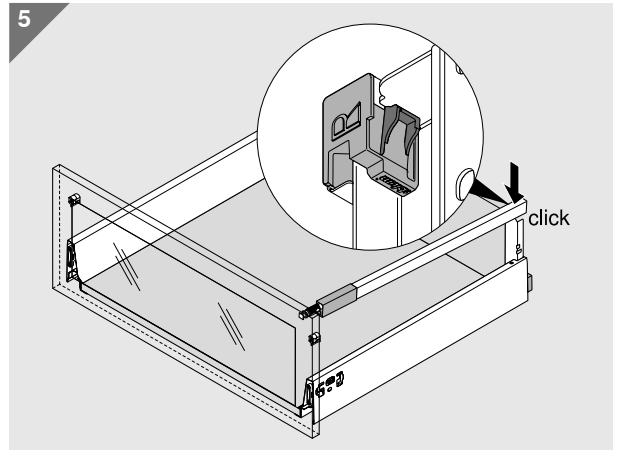
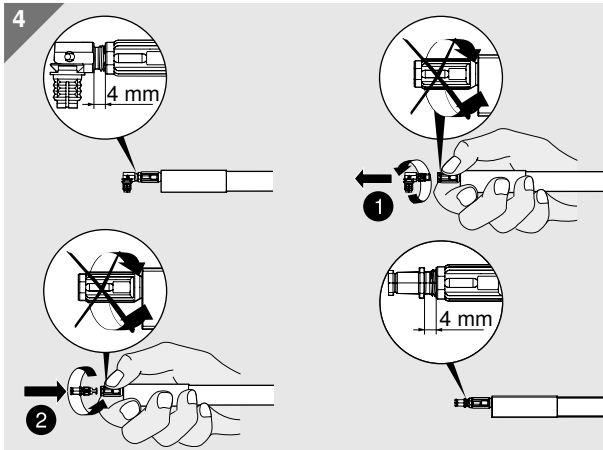
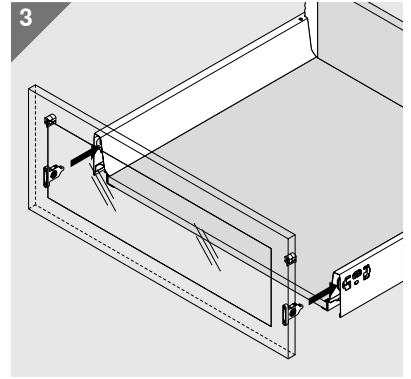
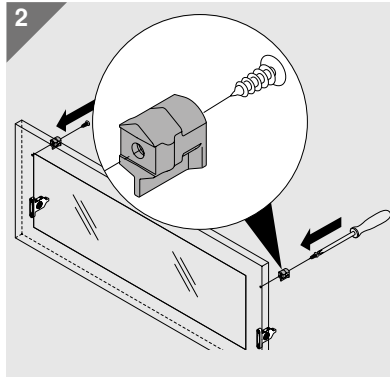
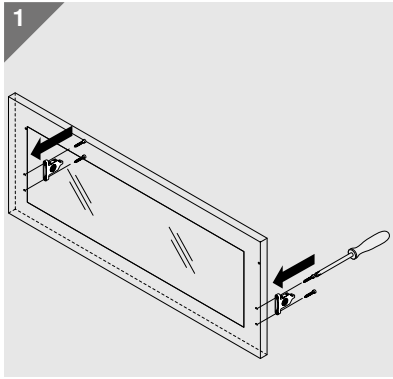
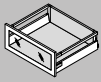
KB Korpusbreite | Cabinet width | Largeur de corps de meuble | Larghezza corpo mobile | Ancho cuerpo de mueble | Szerokość korpusu
LW Lichte Korpusweite | Inner cabinet width | Largeur intérieure du corps de meuble | Larghezza interna corpo mobile | Ancho interior cuerpo de mueble | Głębokość wewnętrzna korpusu
NL Nennlänge | Nominal Length | Longueur nominale | Lunghezza nominale | Largo nominal | Długość
SPW Lichte Weite zwischen Spülensargen | Internal width between sink drawer sides | Largeur intérieure entre côtés sous-évier | Larghezza interna tra le spondine sottolavello | Ancho interior entre los perfiles del fregadero | Szerokość między wewn. bokami

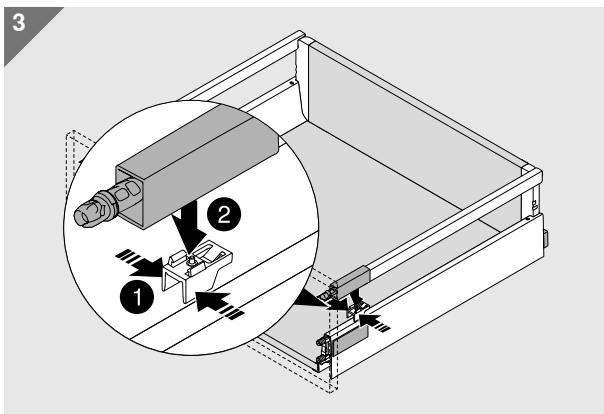
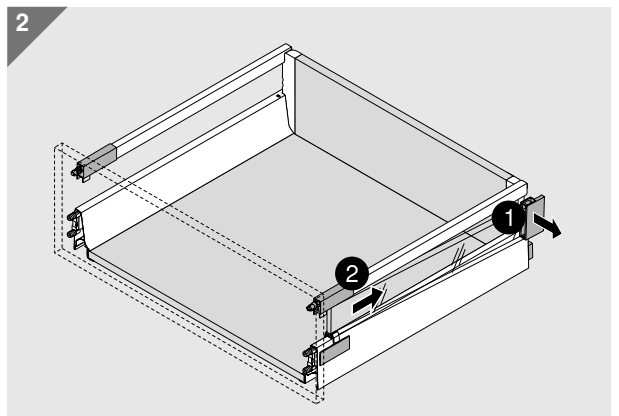
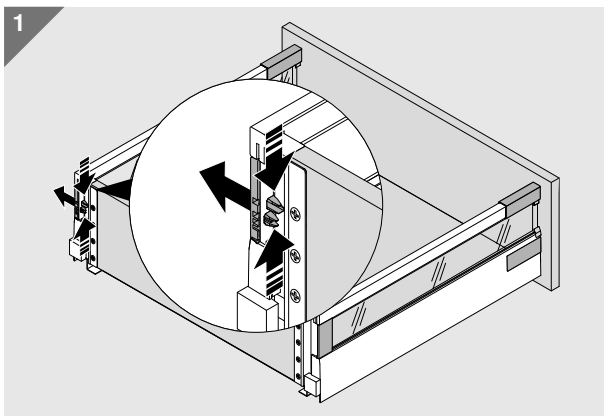
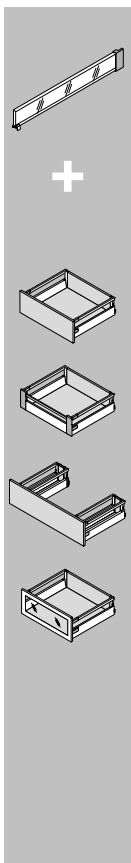
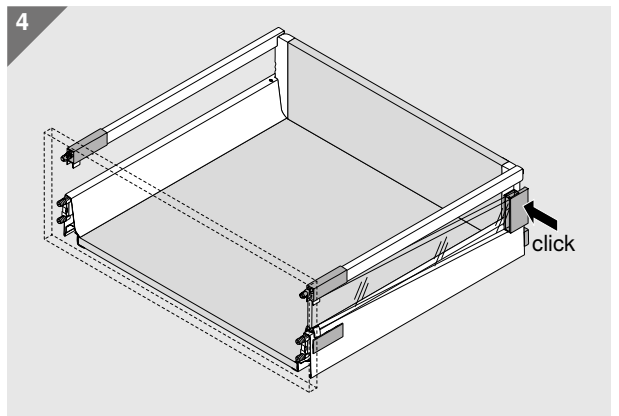
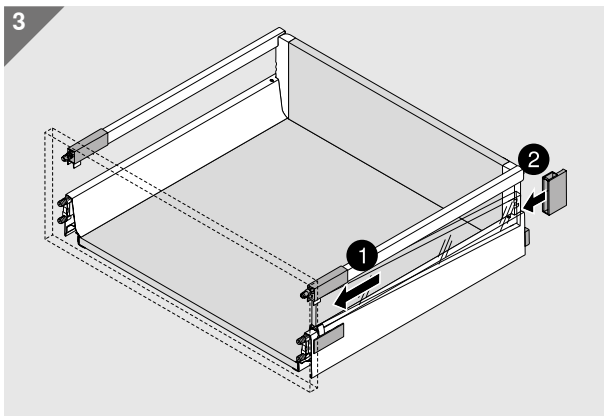
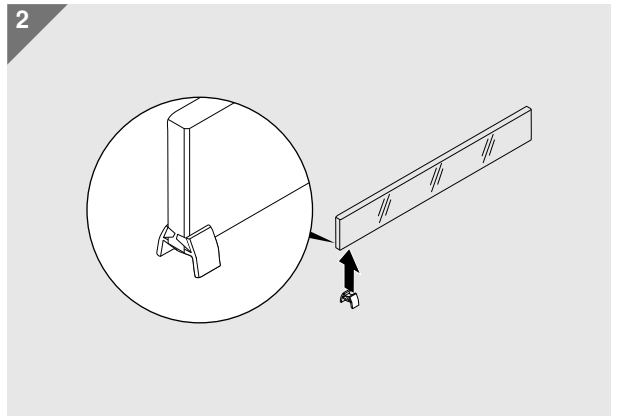
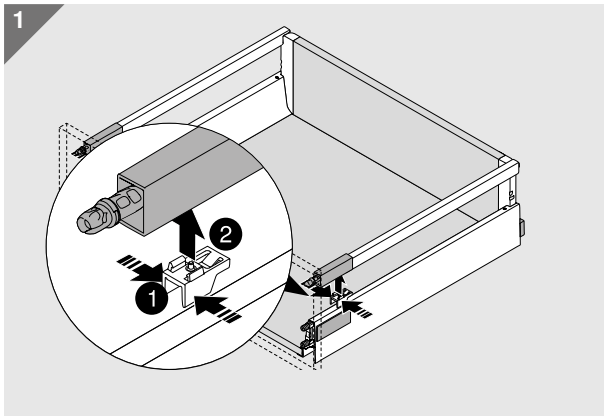
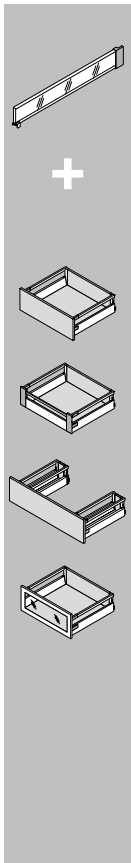


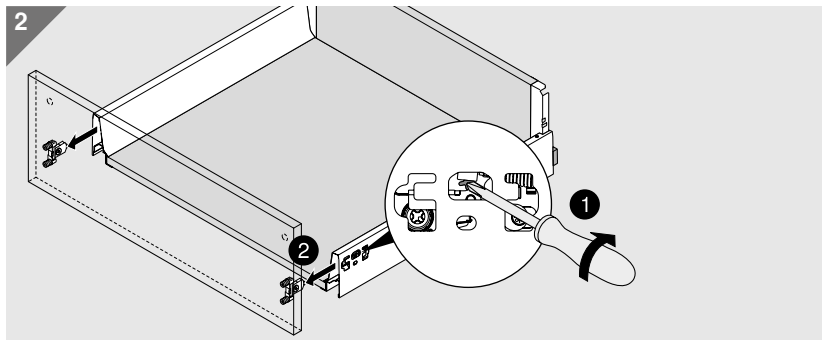
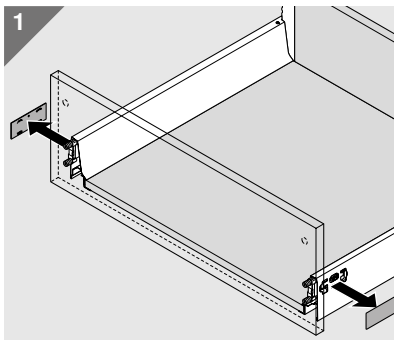
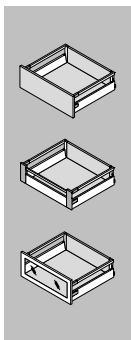
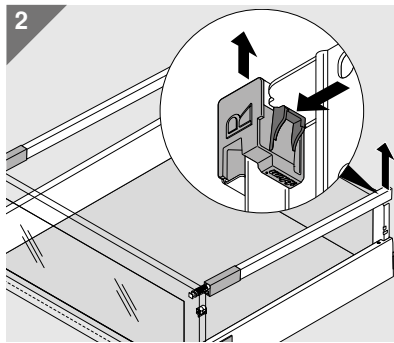
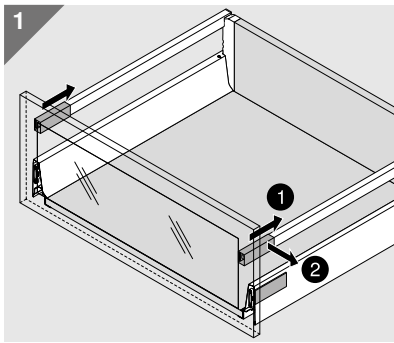
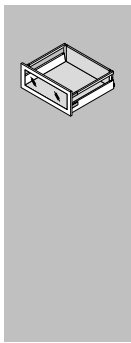
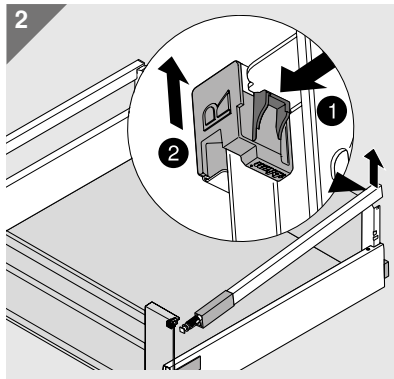
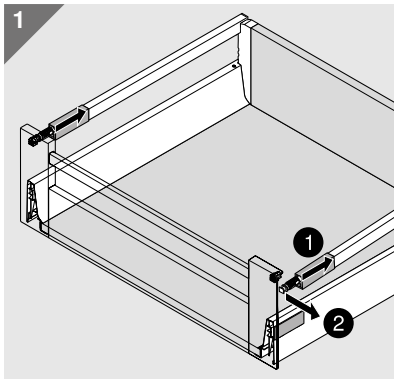
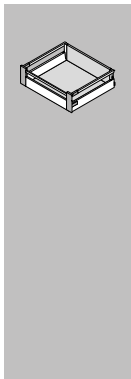
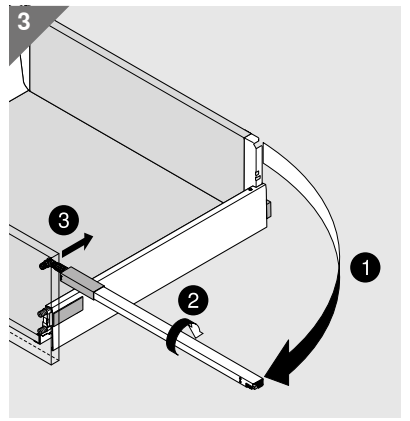
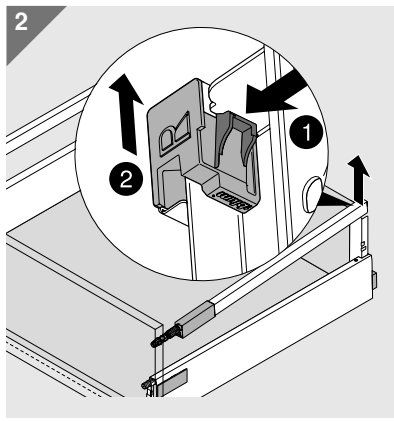
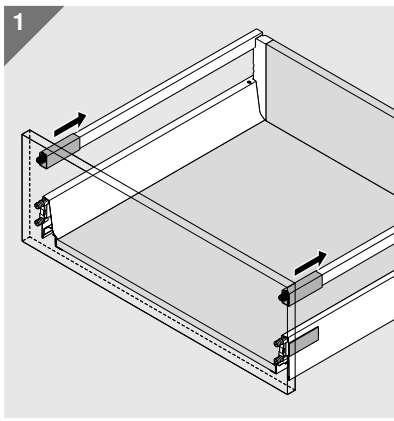
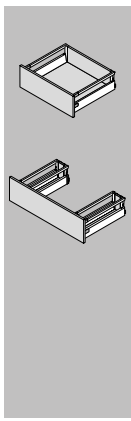


Ab Korpusbreite > 600 | Starting with cabinet width > 600 | À partir d'une largeur de corps de meuble de > 600 | A partire da una larghezza del corpo mobile > 600 | A partir de un ancho cuerpo de mueble de > 600 | Od szerokości korpusu > 600 mm









Julius Blum GmbH
Beschlägefabrik
6973 Höchst, Austria
Tel.: +43 5578 705-0
Fax: +43 5578 705-44
E-Mail: info@blum.com
www.blum.com

Our sites in Austria, Poland and China are certified to the international standards mentioned below.
Our site in the USA is certified to ISO 9001.
Our site in Brazil is certified to ISO 9001 and ISO 14001.

