

ESPECIERO LIBELL 2 NIVELES 150MM ANTRACITA

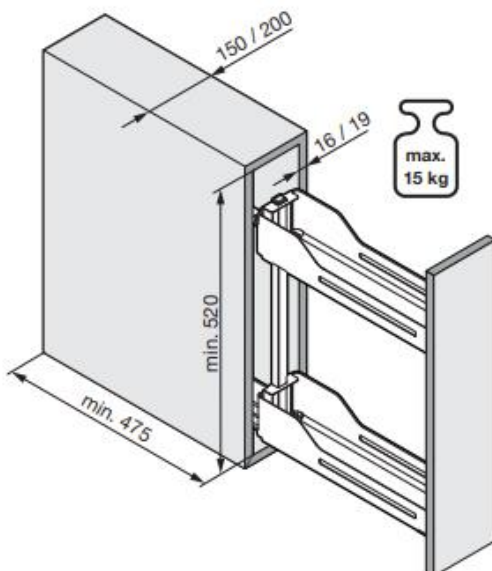
- ✓ Bandejas desmontable para fácil limpieza.
- ✓ Garantía 10 años.
- ✓ Capacidad de 15 kilos.

- ✓ Fácil instalación.
- ✓ De extracción total
- ✓ Con Cierre Suave
- ✓ Bandejas de acero sin soldaduras para mas resistencia.

Tipo	Especiero
Fijación	Al frente
Materialidad	Acero
Dimensiones	W150 mm x D475 mm x H520 mm
Color	Antracita
Carga	15 Kg.
Cierre Suave	Si
Fijación Guía	Derecha



Diagrama/Medidas



Recomendaciones:

- No utilizar químicos fuertes o abrasivos.
- Limpie periódicamente.
- No sobrecargue el producto.