

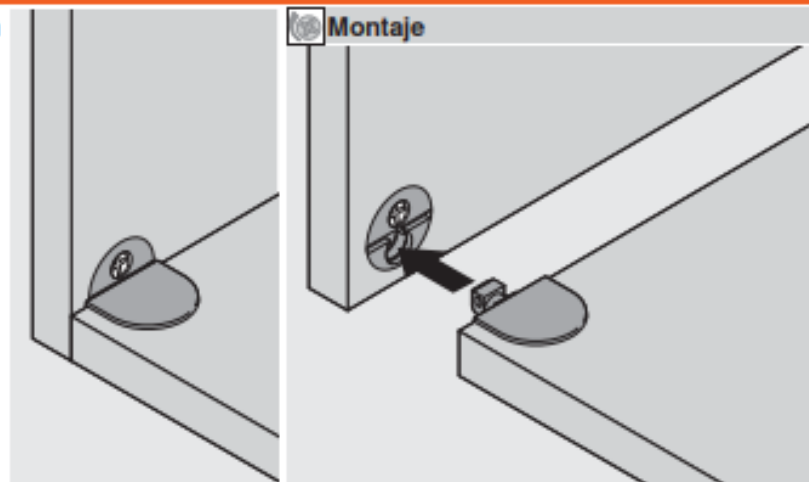


Conectores para muebles con elemento de ensamblado



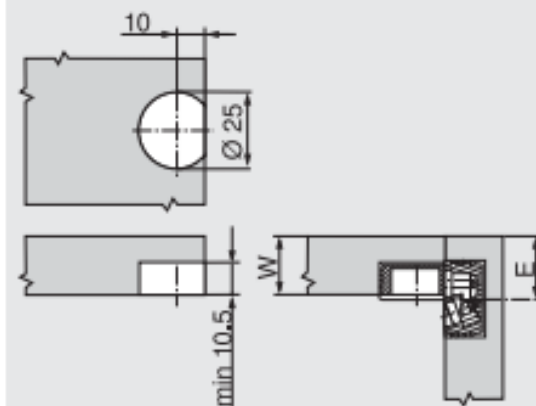
- Envoltura de plástico con excéntrica premontada de cinc
- Elemento de ensamblado de plástico

Color	Ref.
Blanco, marrón	40.0500N
MINIPRESS + PRO-CENTER	
 Envoltura	MZM.0070
 Elemento de ensamblado	MZM.0071

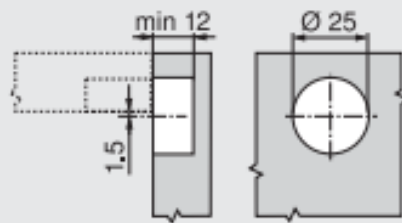


Planificación

Fondo



Lado de cuerpo de mueble



$$E = W + 1.5 \text{ mm}$$