

ESTANTE ZAPATERO EXTENDO

hbt

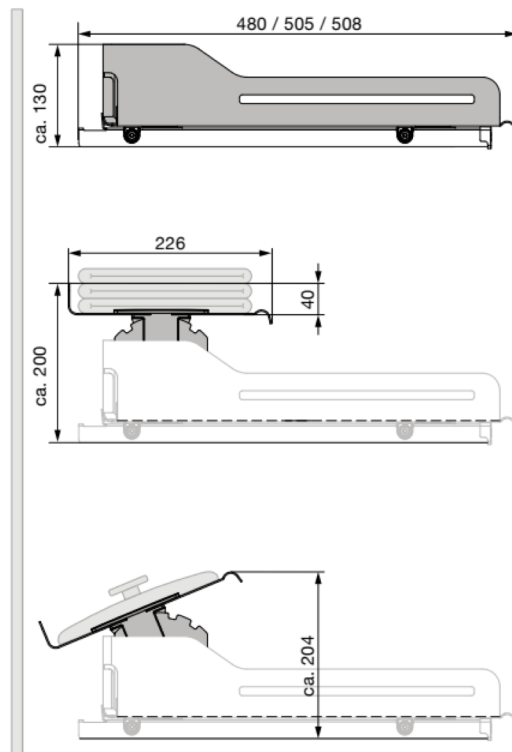
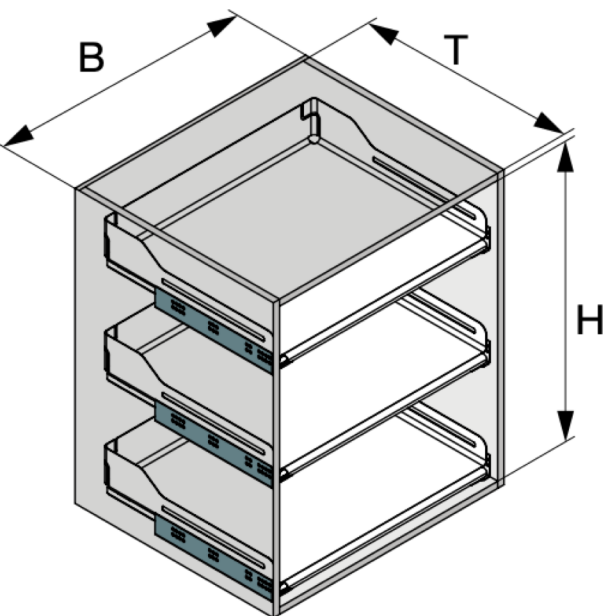
hbt.cl

Estante zapatero complemento de repisa EXTENDO

- ✓ Para Anchos 600 y 900mm
- ✓ Colores Gris y Antracita.
- ✓ Acero plegado Fácil de limpiar y regulable
- ✓ Fabricado en Suiza



ILUSTRACIÓN TÉCNICA



B= Ancho de mueble	450/500/550/600/900 mm
T= Profundidad interior	480 mm (sin barra distanciadora, con adaptadores para Blum Legrabox) 505 mm (sin barra distanciadora, con adaptadores universal) 508 mm (con barra distanciadora)
H= Altura interior	Véase la ilustración en la parte superior derecha