

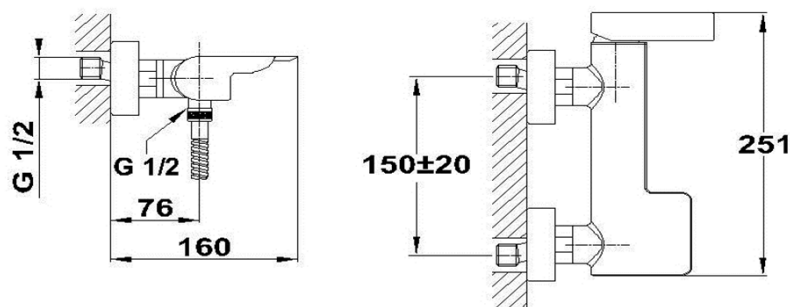
FORMENTERA Ducha



Características.

- » Modelo para Ducha
- » Superficie cromada de aprox. 12,5 micras Niquel-Cromo
- » Equipo de Ducha modelo Formentera (1 Función)
- » Incluye Flexible de Ducha y soporte para Equipo Ducha
- » Cartucho cerámico de elevada resistencia.
- » Cartucho cerámico incluye sistema Regulador de caudal y de temperatura.

Diagrama Producto



Código de producto

622310200

Código EAN