



Donde nacen  
tus proyectos.

›PIENSA ›PLANIFICA ›EJECUTA



METABOX

Familia: Cajones

Subfamilia: MBX Cajones

<http://www.hbt.cl/tienda/muebles-de-cocina/cajones-metabox/42>

# METABOX + BLUMOTION



## CONCEPTOS BASICOS

Extracción parcial  
Extracción de más del 85 %



Costados de pared  
simple reforzados

Capacidad de carga 25 kg  
Con tope para inmovilizar el cajón



Un sistema de cajón  
rápido y fácil

Económico  
Pocos elementos  
Cierre suave y silencioso  
Aprovechamiento máximo del ancho interior del mueble



## CONCEPTOS BASICOS

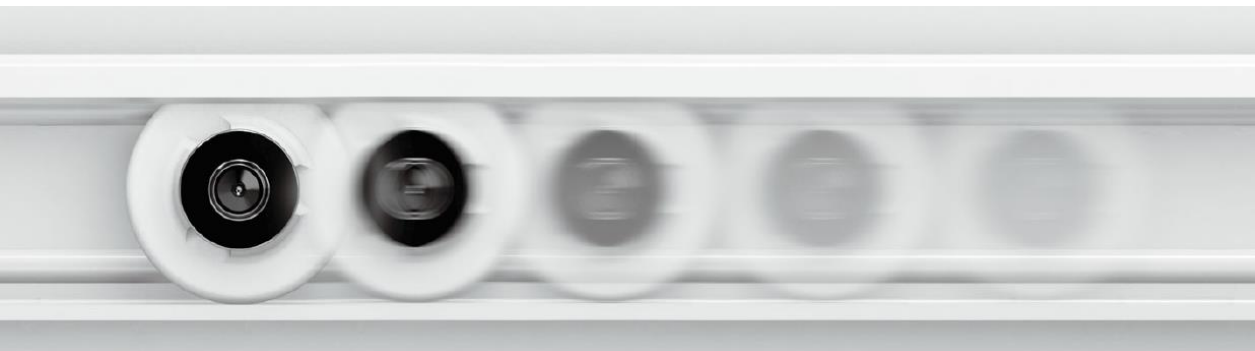


Deslizamiento

Rodillos de plástico resistentes al desgaste

Perfiles de acero de pared sencilla, con alta estabilidad lateral (guía derecha)

Los cajones se colocan y extraen muy fácilmente



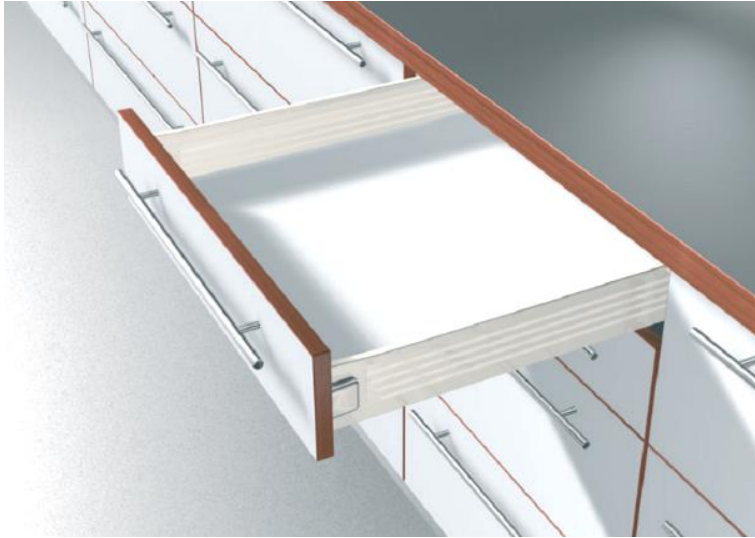
# BLUMOTION

BLUMOTION y BLUMATIC integrado  
trabajan juntos a la perfección  
Esto ofrece un cierre suave y silencioso  
Apertura fácil

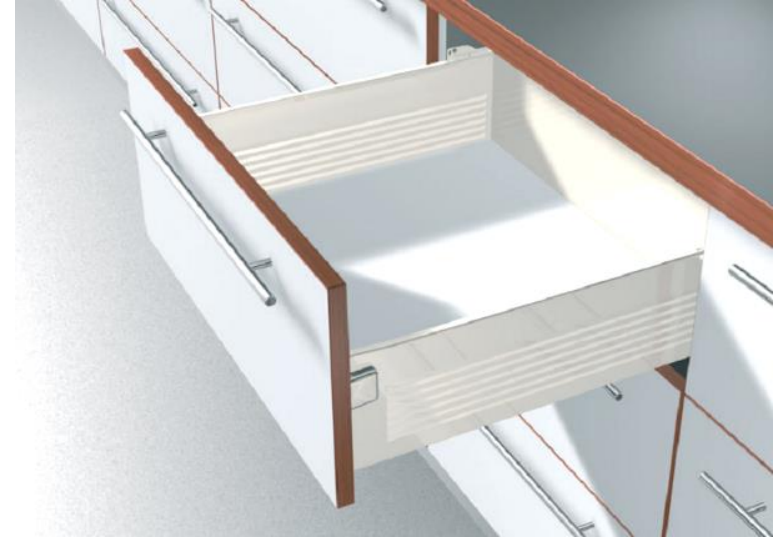


# PROGRAMA

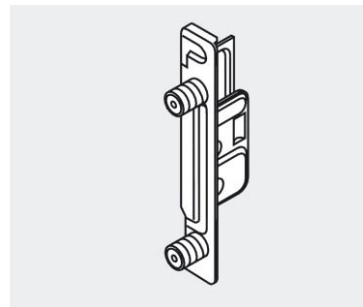
METABOX ALTURA M  
400 - 450 - 500



METABOX ALTURA D  
400 - 450 - 500



\*Altura de perfil M (86 mm)



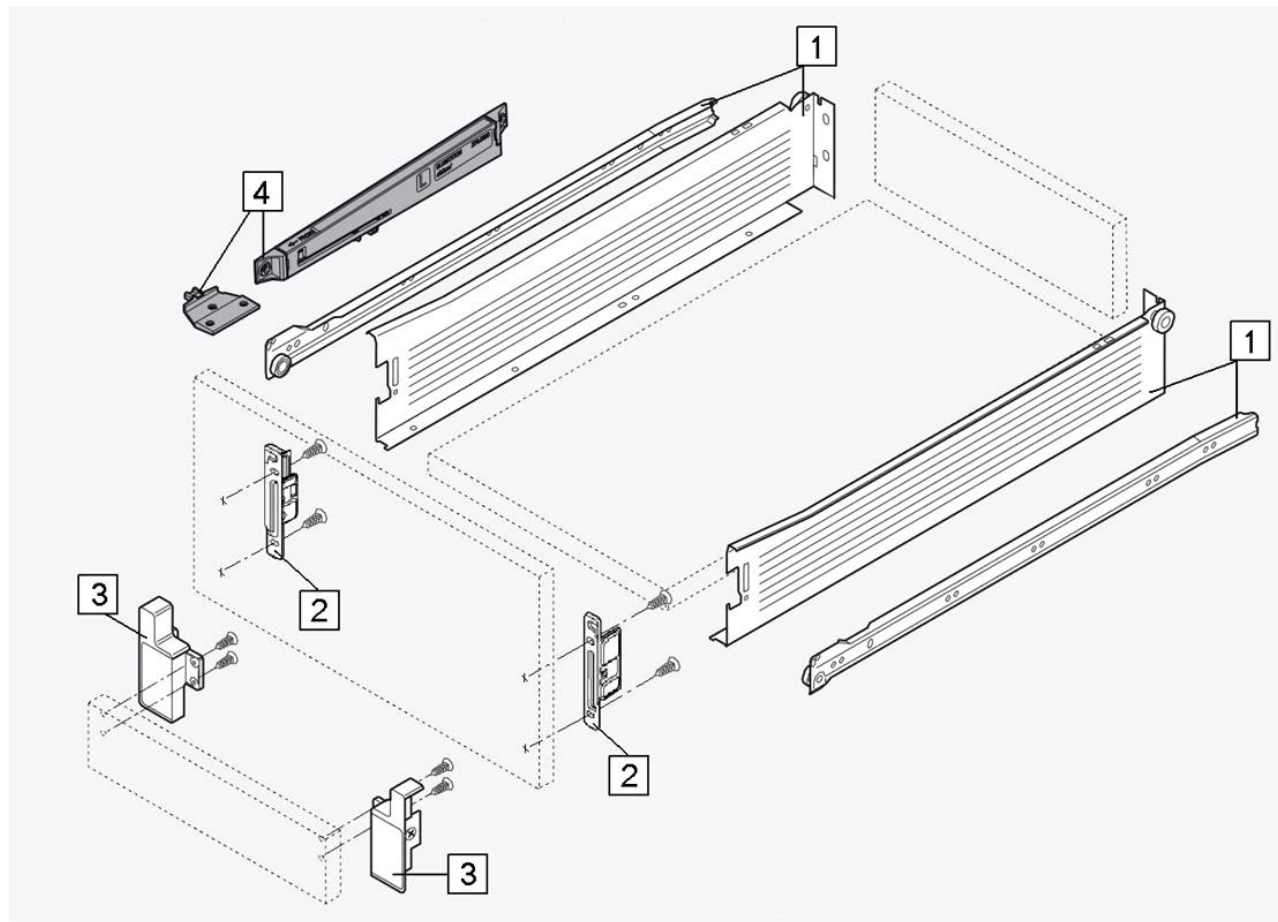
Versión para prensar



\*Altura de perfil H (150 mm)

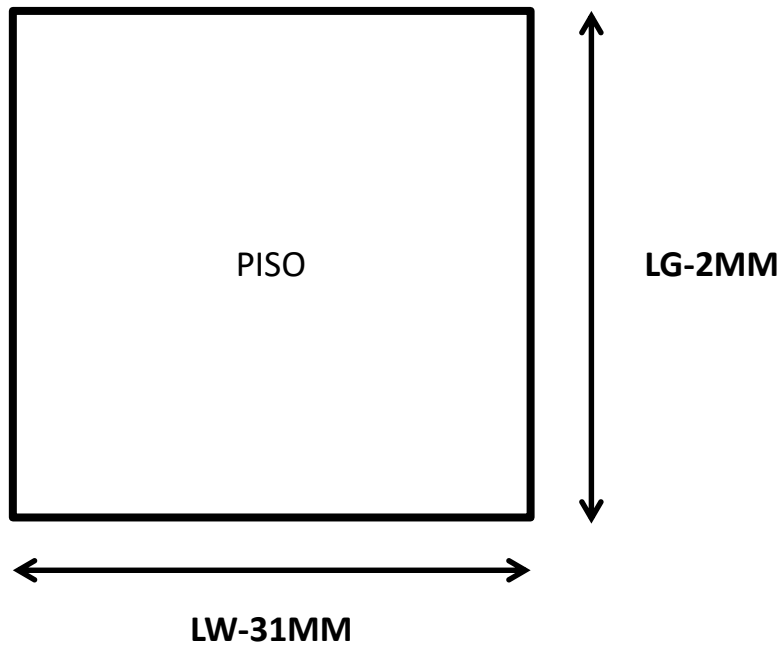


## PARTES Y PIEZAS

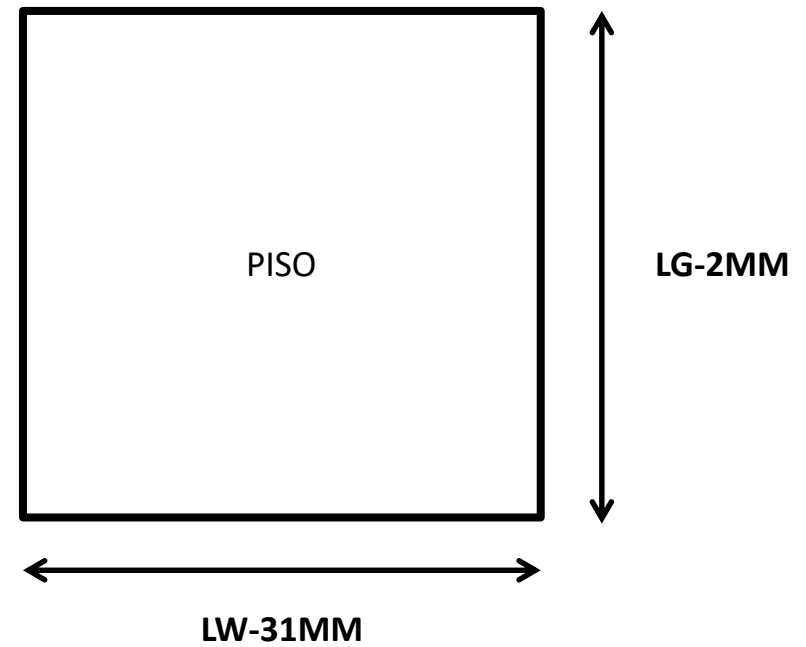
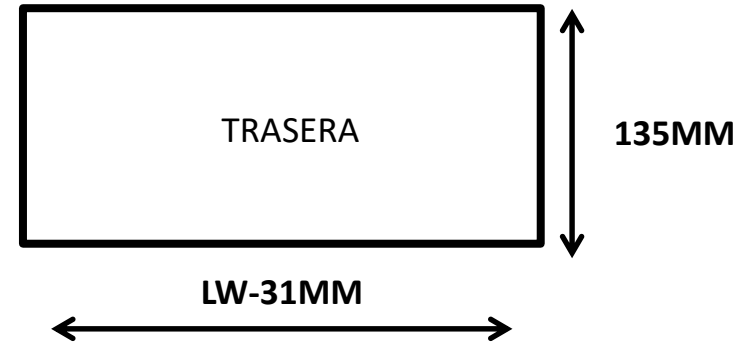


1. Guía cuerpo de mueble y perfil, izq./der. (M o H)
2. Fijaciones frontales estándar (izq. y der.)
3. Soporte frontal para cajón interior ( izq. y der.), M o H
4. BLUMOTION con tope de arrastre

## CORTES CAJON M



## CORTES CAJON H

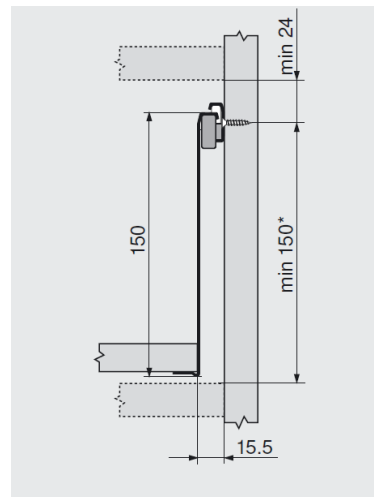
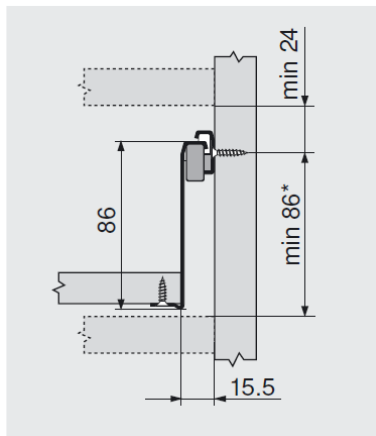
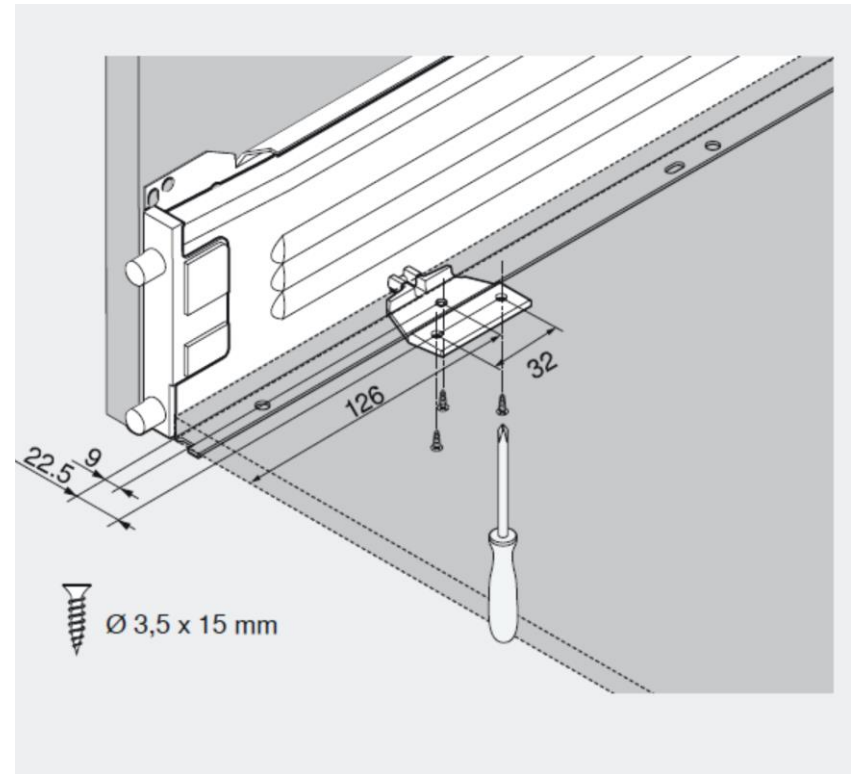
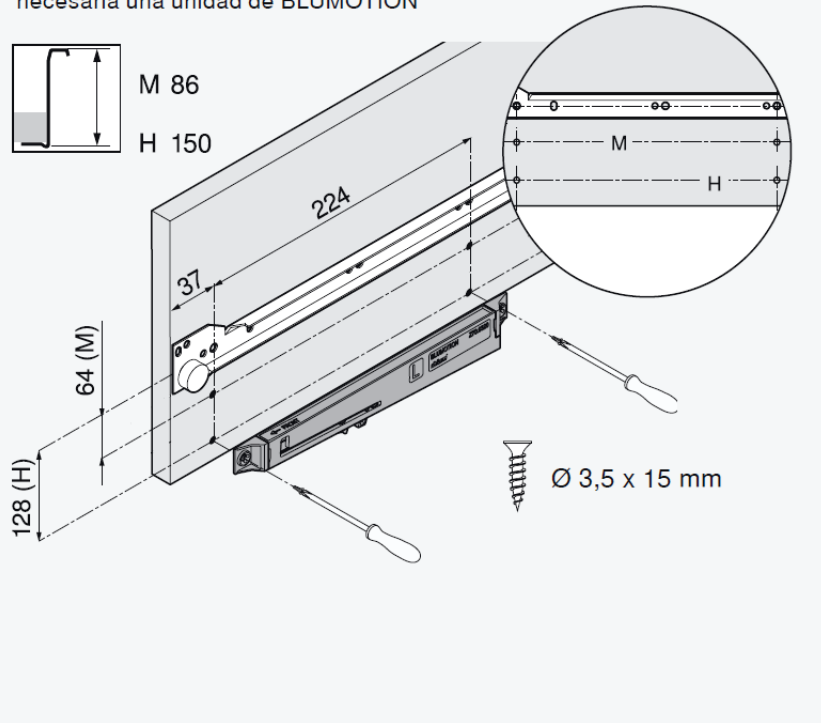


LW= ANCHO INTERIOR LIBRE  
LG=LARGO DE LA GUIA (450-500-650)



# INSTALACION DE LA GUIA Y BLUMOTION

Si usa cuerpos con un ancho que no sobrepasa los 900 mm, sólo es necesaria una unidad de BLUMOTION



PARA LA INSTALACION  
DE LAS GUIAS  
RECOMENDAMOS  
TORNILLO EURO



DETALLE LATERAL DE  
LOS CAJONES

## REGULACIONES



Ajuste lateral +/- 1.5 mm



Ajuste en altura +/- 1.8 mm

# METABOX

## Ayudas de montaje relacionadas



CALIBRE GUIA PARA  
CUERPO DE MUEBLE  
Instalación de las guías  
en el costado del mueble



DESTORNILLADORES-  
BROCA CENTRADORA  
Regulación de frentes y  
pre perforaciones de  
tornillos para cajones