

**Características**

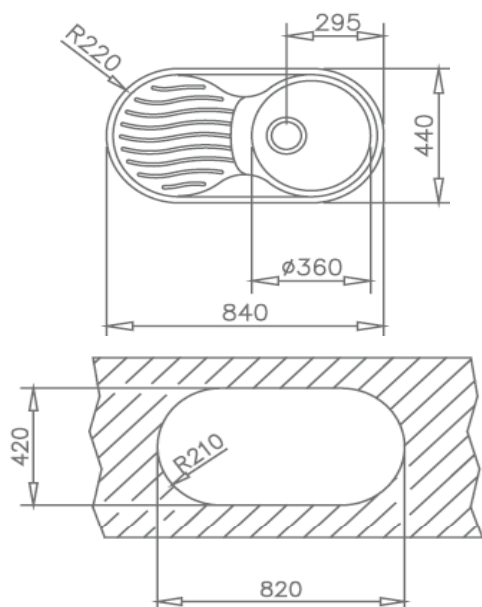


- Fregadero de cubeta y escurridor
- Acero inoxidable 18/10
- Válvula canasta 3 ½"
- Profundidad de la cubeta 160 mm
- Mueble de 45 cm

Medidas exteriores mm: 840 x 440

Medidas encastre mm: 820 x 420

**Dibujo técnico**



**Color**

**Referencia**

**EAN 13**

Inox	10110005	8421152037058
Inox D (orificio grifo)	11110005	8421152705834
Inox I (orificio grifo)	11110009	8421152705865

**Accesorios fregaderos**

Triturador	si, opcional
Tabla de cortar	-
Cesta	si, opcional
Colador	-
Dispensador jabón	si, opcional