

Encimera Vitrocerámica empotrable

CTR264KC01/BG

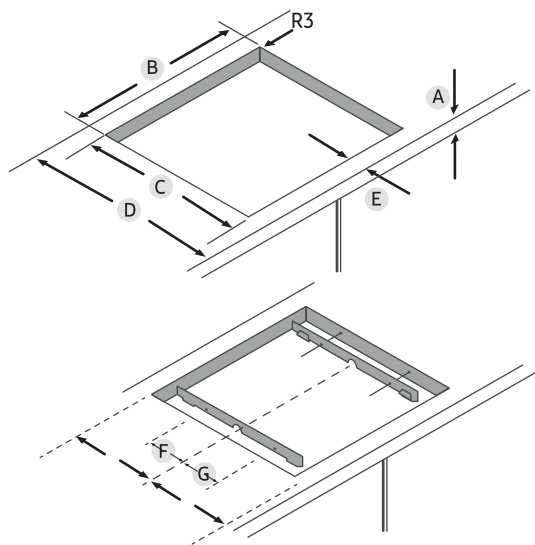
SAMSUNG

Certificado: E-013-03-13056



Medidas de Encastre

Dimensiones



Medidas y peso

Encimera (mm)

Peso (Neto) : 8.2 kg.

A	Mín. 20	E	50
B	560+-1	F	100
C	490+-1	G	100
D	600		

Código Modelo

CTR264KC01/BG

Materiales/Terminaciones

Potencia/Ratings

Potencia Total 6.5 kw

148 mm 1.1 kw

Oval (170/265 mm) 1.37 - 1.46/2.19 kw

Triple (120/175/215 mm) 0.75/1.5/2.11 kw

Características

Seguro para niños

Si

Superficie

Negro

Encimera

Cantidad de quemadores

4ea

Tipo

Single (2), Triple (1), Oval (1)

Tipo

Instalación

Integrable

Índice de Eficiencia Energética (SEC)

N/A

Potencia Eléctrica W

MAX. 6500

Tensión V

220

Corriente A

29.5

Frecuencia Hz

50

Entrada de Energía

Eléctrica

Conexión de alimentación

Directo a corriente

Tipo de Certificación

SEC

Aprobación SEC

E-013-03-13056



CTR264KC01/BG

Encimera vitrocerámica empotrable

Control de Temperatura intuitivo

El control deslizante y de selección directa te permite controlar fácilmente todas las funciones a través de su panel de visualización LED externo ultra cómodo. Establece y cambia el nivel de temperatura en un instante con solo un movimiento un simple toque o deslizarse a través del control con el dedo. Con la interfaz de control deslizante y de selección directa, su toque es su comando.

Keep Warm: recibe a tu familia y amigos con platos calientes

No te preocupes por los platos fríos. La encimera eléctrica de Samsung mantiene automáticamente tu plato caliente alrededor de 60° C. También te ayudará cuando necesites cocinar suavemente por tiempo relativamente largo, tales como salsas o fondue”.

Multi-Purpose Zone

Dile a tus invitados que vengan con hambre, porque las encimeras de vitrocerámica de Samsung cuentan con zonas de uso múltiple que acomodan fácilmente cualquier plato o cazuela.

No te vas quemar nunca más

Con nuestros indicadores de control y funcionamiento, nunca te vas a quemar nuevamente por una superficie de cocción caliente. Es simple: un indicador de calentamiento posterior te permite saber cuando la superficie está caliente, cuando aparece la letra “H”. Cuando desaparece, la superficie está fresca al tacto.

Fácil de limpiar

Limpiar es sumamente fácil con nuestros únicos diseños. Ofrecemos superficies suaves y ergonómicas para que se pueda acceder a todos los rincones.

Control de toque inteligente

Nuestra superficie cerámica cuenta con cuatro zonas de cocción de alta tecnología. Con poderosas superficies de calentamiento radiante para calentar tu comida.

SAMSUNG