

# INCA PRO Lavaplatos

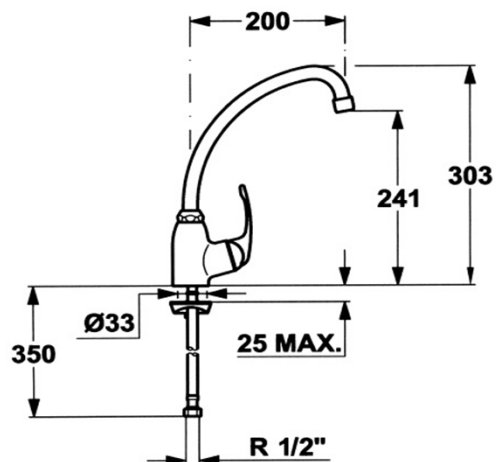
**teka**  
KÜCHENTECHNIK



## Características.

- » Modelo para lavaplatos
- » Superficie cromada de aprox. 12,5 micras Níquel-Cromo
- » **Sistema antisalpicaduras y de ahorro de agua (5 L/min)**
- » Aireador anticalcáreo.
- » Cartucho de disco cerámico de 35 mm.
- » Incluye flexibles homologados. (1/2")
- » Cartucho cerámico de elevada resistencia
- » Cartucho cerámico incluye sistema Regulador de caudal y de temperatura.

## Diagrama Producto



» Código de producto  
279120210

» Código EAN  
8413509209096