

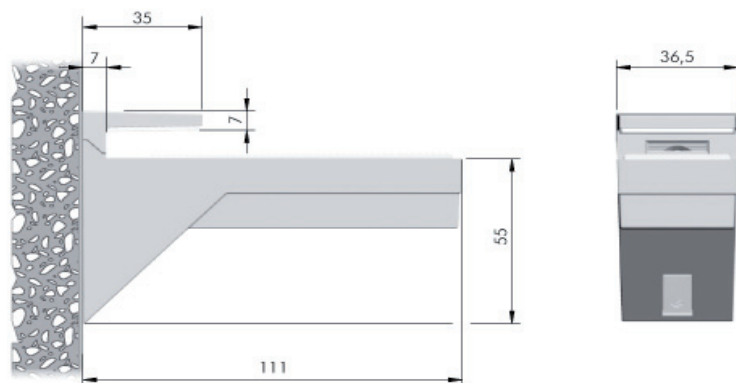
Kalabrone

DESCRIPCION :: Soporte para repisas de madera o cristal, de 8 a 30 mm de espesor. Tiene 2 ajustes; vertical (a través del orificio ovalado colocado en el soporte superior), e inclinación (tornillo ajustable colocado en el soporte principal). El soporte superior posee una superficie antideslizante que garantiza una adherencia perfecta de las repisas, evitando se mueva. Fabricado en Italia.

MARCA ::	hbt
CATEGORIA ::	Soportes
MATERIALIDAD ::	Zinc, Goma y Plástico
CAPACIDAD ::	25 kg por cada soporte
ACABADO ::	Cromado
REQUERIMIENTOS ::	Repisas de 8 a 30 mm de espesor y 320mm de profundidad



DETALLE TECNICO ::



*Para repisas de 320 mm de profundidad



INSTALACION :: Instrucciones en el embalaje. Para mayor información, consultar en tienda.

RECOMENDACIONES :: Verificar espacio interior libre para su instalación.