

# ZAPATERO LATERAL EXTENSIBLE ANTRACITA

- Zapareto extraíble para mantener los zapatos en orden, a la vista y en buen estado sin amontonar.
- Altura de cada estante ajustable para adaptarse al tamaño de los zapatos guardados.
- Incluye una caja para guardar accesorios de mantención de los zapatos.

Marca	hbt
Categoría	BARRAS Y ELEVADORES
Aplicaciones	CLOSET
Carga	10 kg.
Color	ANTRACITA
Medida libre interior	200mm ancho × 900mm alto × 510 mm profundo.
Medida producto	160 mm ancho × 837 mm alto × 506 mm profundo.
Montaje	Izquierda o derecha

**INSTALACION: Revisar instructivo adjunto en esta ficha.**

## Imágenes

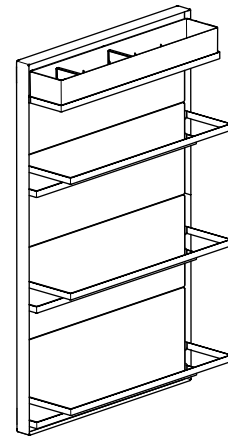


Recomendación: Limpiar con paño seco, no usar implementos abrasivos.



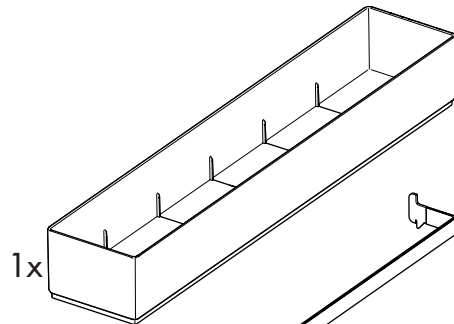
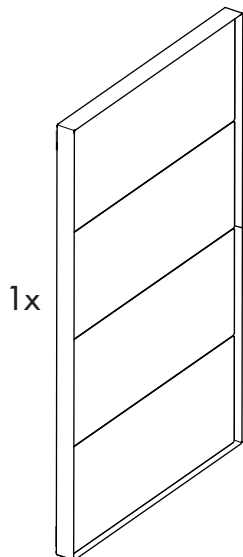
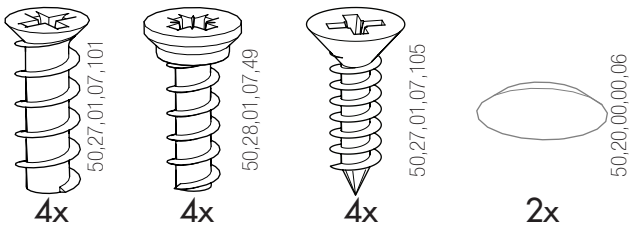


# The Foundation

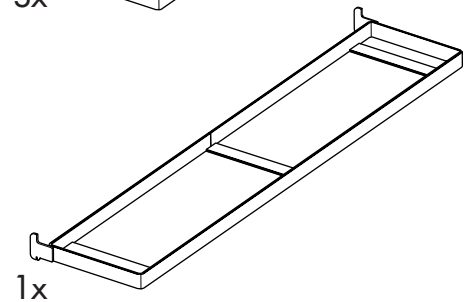
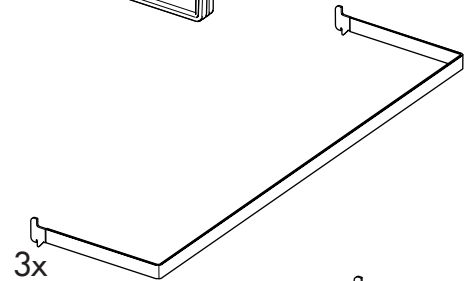
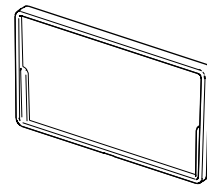


## Shoe Side

7875



2x



1

