

ESPEJO EXTRAIBLE ANTRACITA



- Con su diseño plegable, el espejo ocupa un espacio mínimo dentro del closet.
- Solo deslizar y girar en el ángulo deseado y queda listo para usar.
- Extraible y rotable en 180°

Marca	hbt
Categoría	ESTANTES Y ZAPATEROS
Aplicaciones	CLOSET
Rotacion	180°
Color Perfil	ANTRACITA
Medida libre interior	60mm ancho × 560mm alto × 480mm profundidad.
Medida del producto	40mm ancho × 560mm alto × 455mm profundidad.
Montaje	Izquierda o derecha

INSTALACION: Revisar instructivo adjunto en esta ficha.

Imágenes



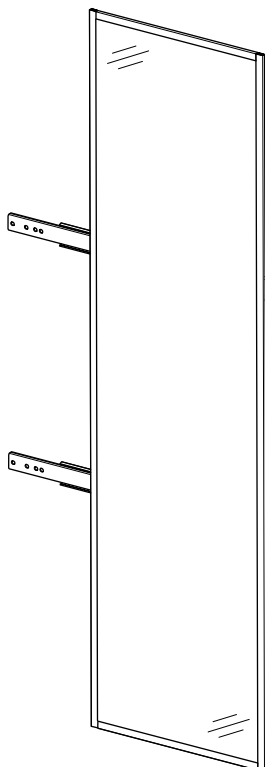
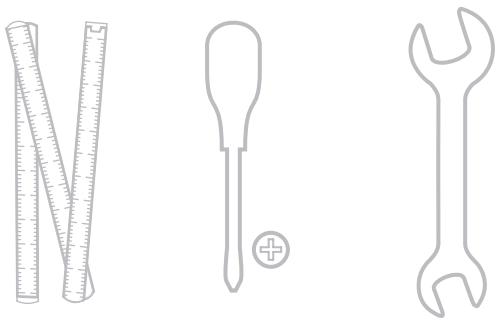
Recomendación: Limpiar con paño seco, no usar implementos abrasivos.



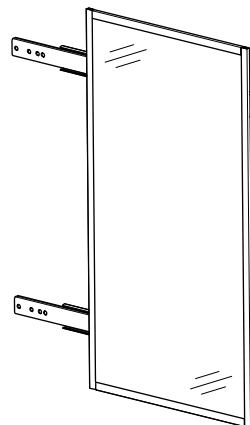
The Foundation

Mirror Medium/Large

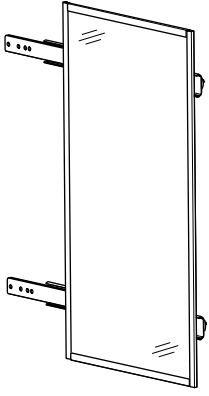
1642 1643



Large



Medium



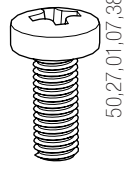
50.27.01.07.16

2x



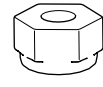
50.27.01.07.64

4x



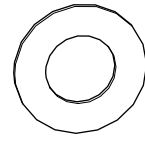
50.27.01.07.38

2x



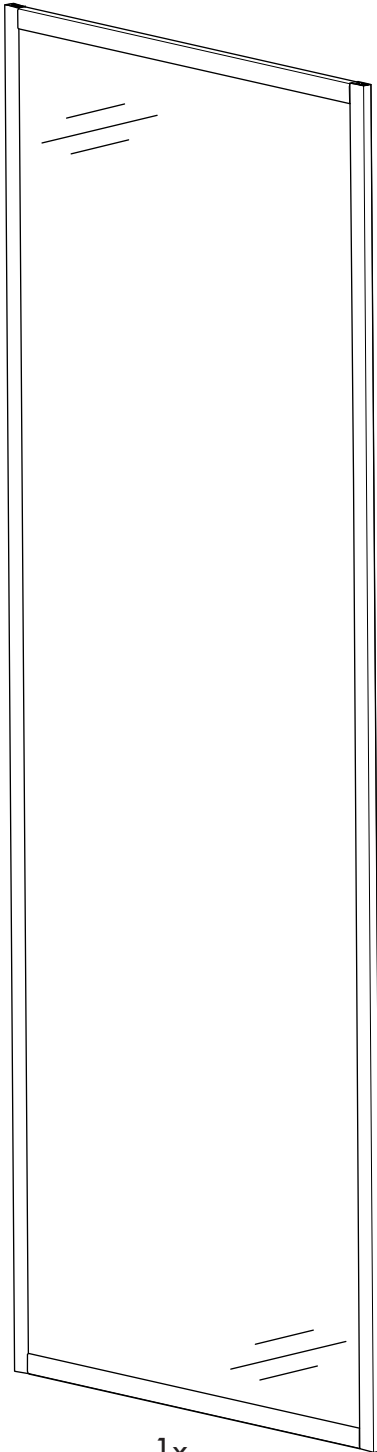
50.30.01.07.06

2x

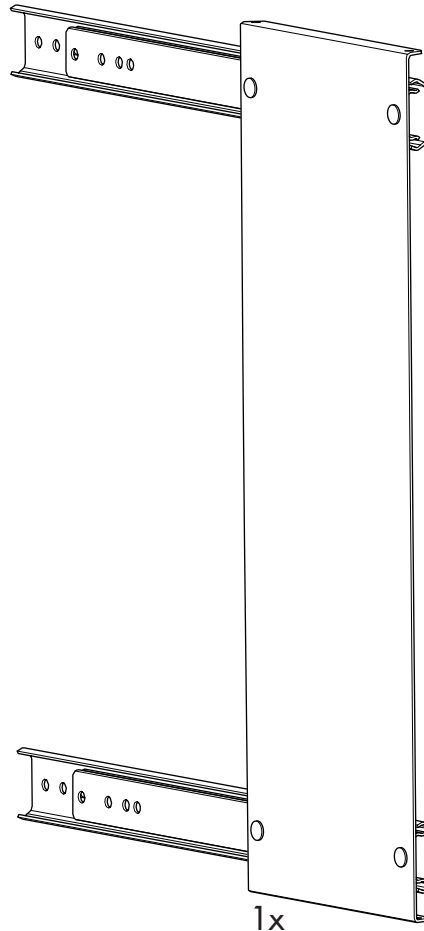


50.21.00.00.84

2x



1x

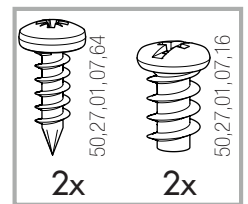
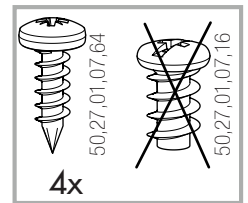
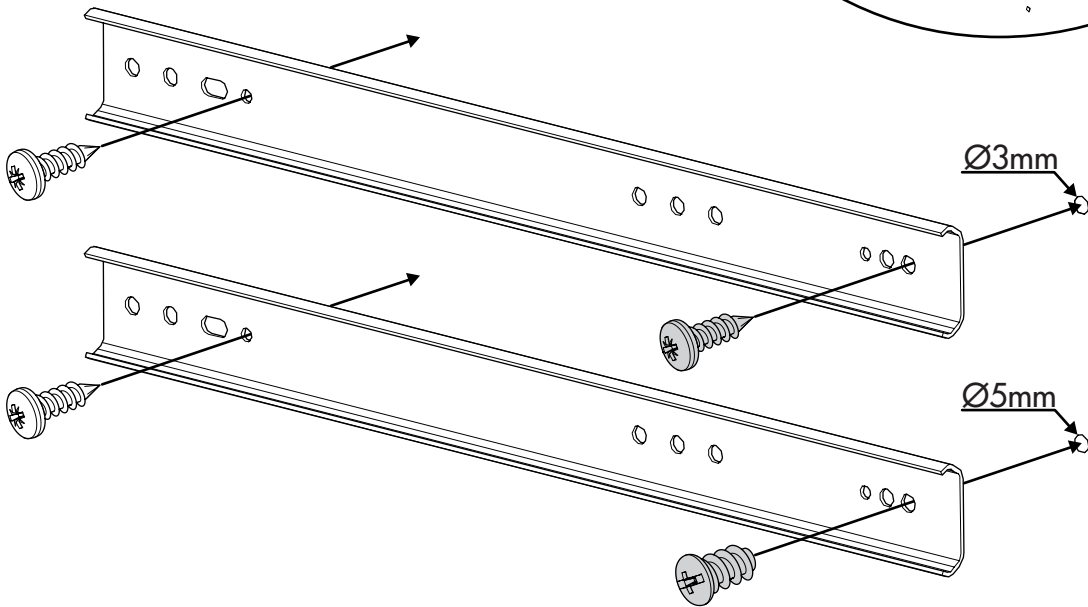
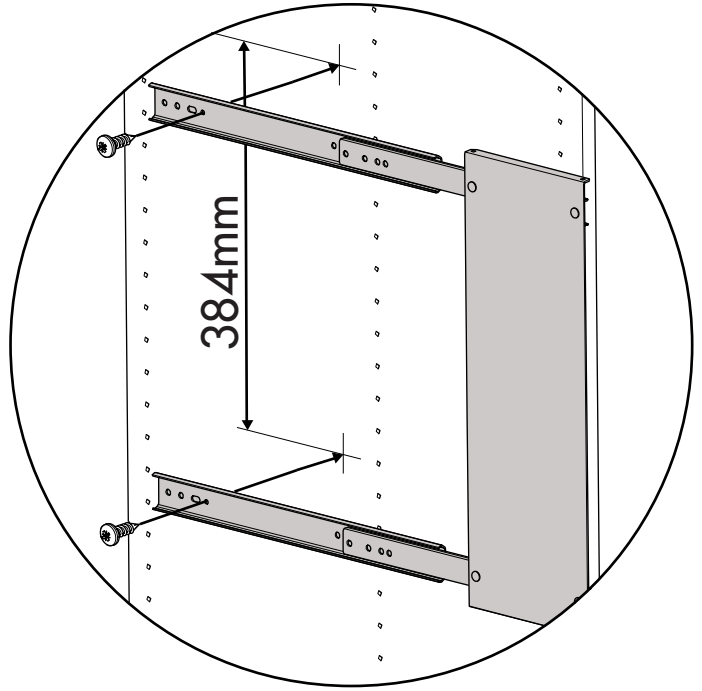
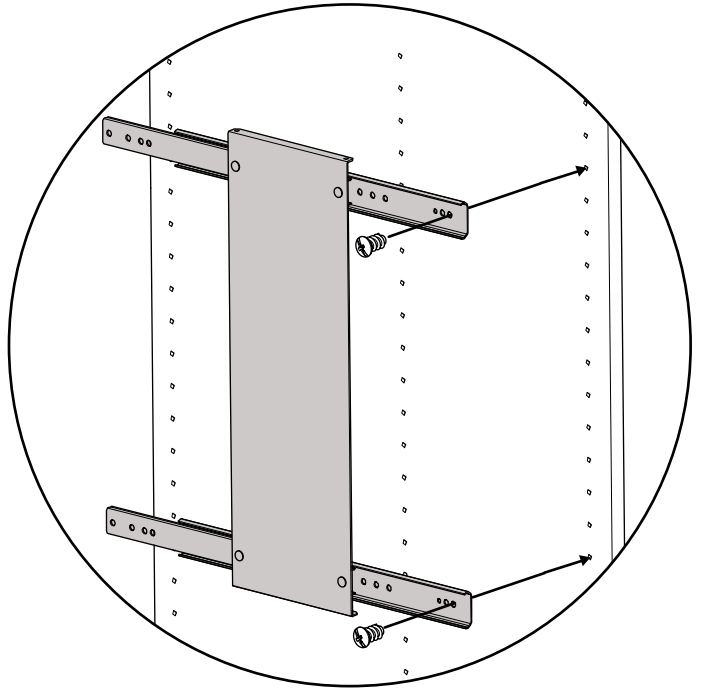
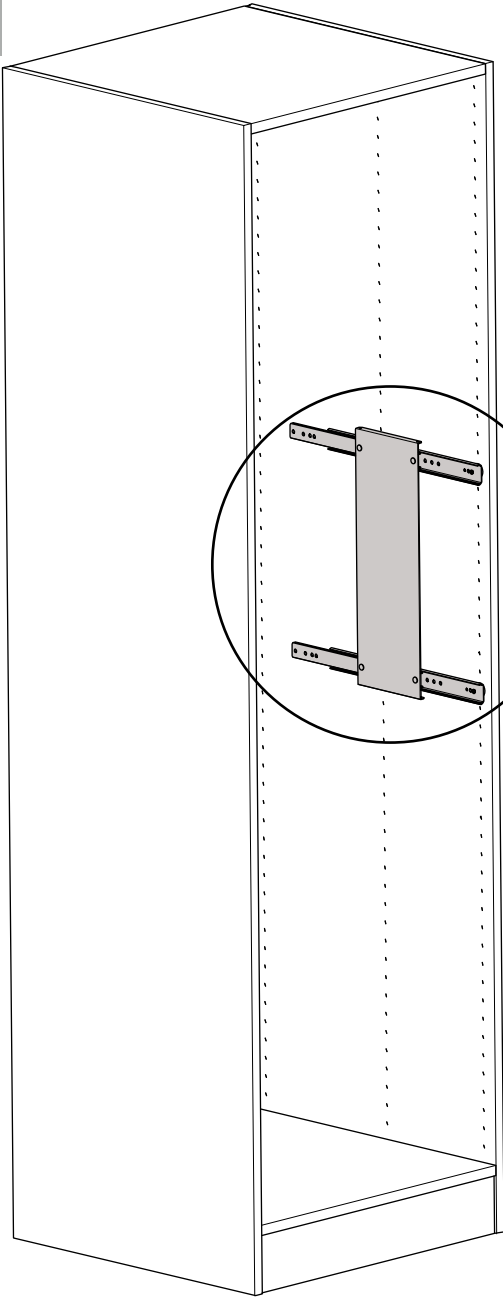


1x

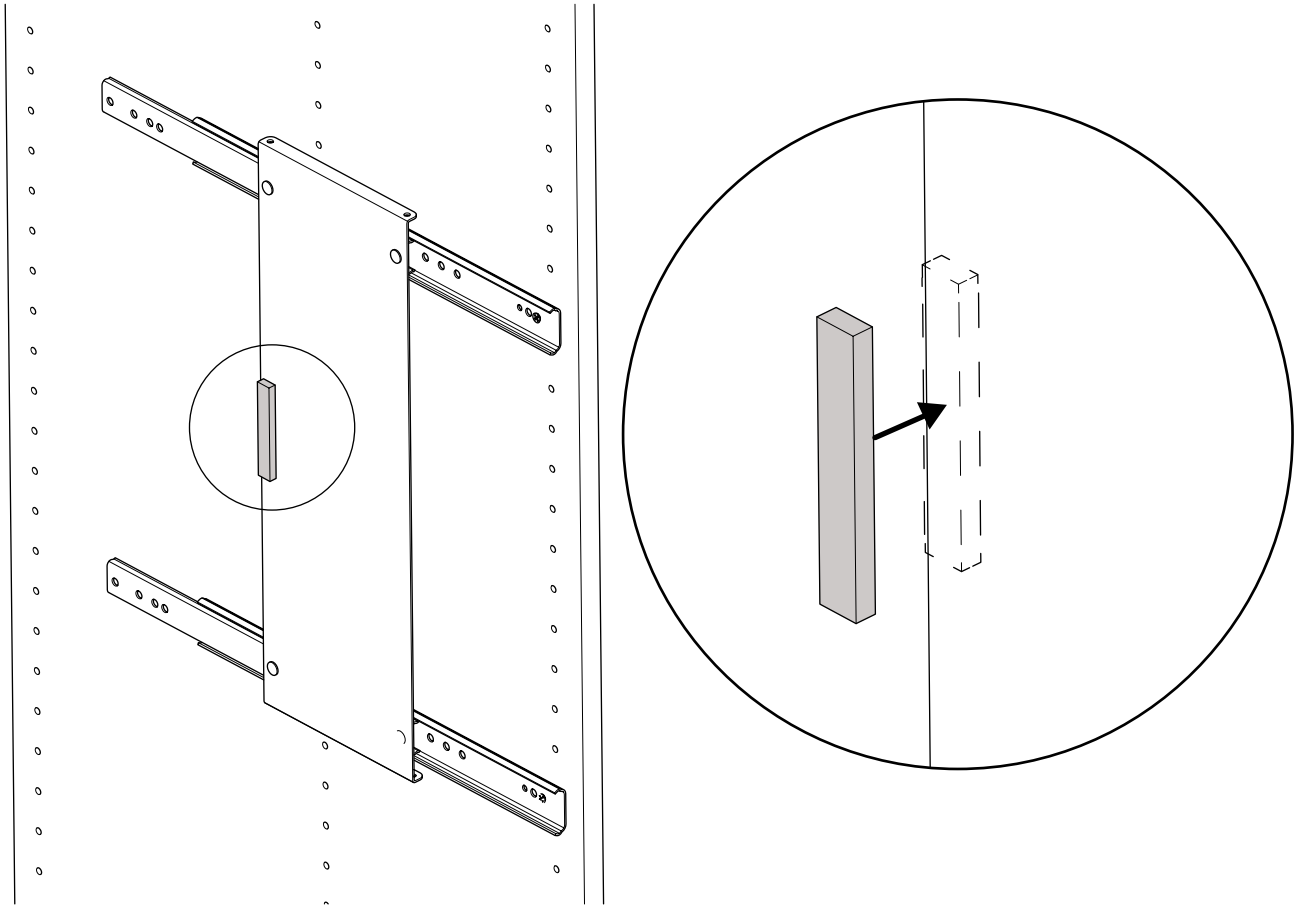


1x

1



2



3

